

Aufbau- und Bedienungsanleitung

Aufbauschema

Zulassung:

Primo-Kamineinsätze sind nach DIN 18895 und DIN EN 13 229 geprüft. Das Typenschild mit den erforderlichen Daten befindet sich unterhalb der Feuerungstüre.

Primo-Kamineinsätze erfüllen die Anforderungen der BImSchV 2. Stufe, sowie Art.15a B-VG in Österreich und LRV 07 in der Schweiz

Anforderungen:

Für den Einbau eines Kamines ist ein geeigneter Schornstein erforderlich. Sie sollten dazu Ihren zuständigen Schornsteinfegermeister befragen. Die Schornsteinberechnung erfolgt nach DIN 4705 oder EN 13384. Die Wertetripel finden Sie im Anhang. Die Errichtung der Feuerungsanlage erfolgt nach den Fachregeln des Kachelofen- und Luftheizungsbauerhandwerks. Zu beachten sind die DIN 18160 sowie EN 15287-1. Alle Feuerstätten müssen vom zuständigen Schornsteinfegermeister abgenommen werden.

Eine Schornsteinberechnung erhalten Sie auf Anforderung

Transportsicherung:

Jeder Heizeinsatz wird auf einer Holzpalette verschraubt. Diese Schrauben können mit einem Ringschlüssel M 17 entfernt werden. Geräte mit Schiebetüre werden zusätzlich mit einer Schraube am seitlichen Schiebekasten gesichert. Diese Schraube ebenfalls ganz entfernen.

Transportschäden müssen sofort beim Fahrer gemeldet und protokolliert werden, bei verdeckten Schäden melden Sie schriftlich innerhalb 24 Stunden bei

Primus-Ofenshop info@primus-ofenshop.de



Montagefolge:

Im Feuerraum befinden sich eingepackte Schamotteriegel. Diese werden unterhalb der Feuerungstüre eingebracht. Das Gerät wird auf 4 verstellbare Füße gestellt. Diese Stellfüße befinden sich im Aschefach in der Mitte des Gerätebodens. Legen Sie das Gerät vorsichtig auf den Rücken und drehen Sie 4 Stück Stellfüße in den Sockel ein. Stellen Sie das Gerät an den geplanten Aufstellort, drehen Sie die Stellfüße bis die gewünschte Einbauhöhe erreicht ist. Richten Sie das Gerät mit der Wasserwaage aus. Reicht die Höhe der Stellfüße nicht aus, können Sie diese mit Kalksandstein oder Ziegelstein untermauern.



Verbrennungsluft:

Jeder Einsatz hat im Bodenbereich einen 150mm Ansaugstutzen für die Verbrennungsluft. Beim Primo 3 RLh ist dieser Anschluss in Bodenmitte zu finden. Die Verbrennungsluft kann raumluftunabhängig von außen in das Gerät eingeführt werden. Als Verbindungsstück ist ein 150mm Aluflexrohr beigegefügt. Befestigen Sie dieses Rohr mittels einer Rohrschelle am Ansaugstutzen und führen Sie das andere Ende an den vorhandenen Luftkanal oder direkt durch die Außenwand nach draußen. Bei Betrieb ohne Außenluftanschluss ist ausreichende Belüftung erforderlich (Luftbedarf ca. 40m³ pro Stunde).

Bei Außenluftanschluß empfehlen wir den Einbau einer Absperrklappe direkt am Wandeingang

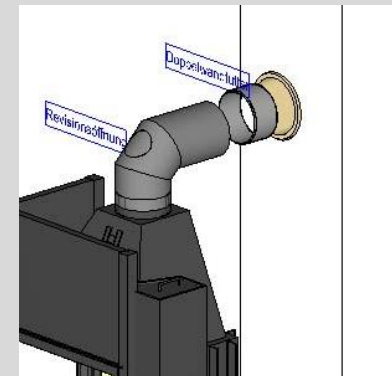


Schornsteinanschluss

Der Anschluss an den Schornstein erfolgt mit Rauchrohren aus 2mm Stahl. In diesem Verbindungsstück muss eine Revisionsklappe vorhanden sein. Der Anschluss an den Schornstein sollte möglichst mit einem 45° Bogen erfolgen, er kann auch im Winkel von 87° erstellt werden, wenn die Verbindungsleitung nicht länger als 450cm ist.

Eine Videodarstellung zum fachgerechten Schornsteinanschluss finden Sie unter www.primus-ofenshop.de. Die wirksame Schornsteinhöhe (Oberkante Feueröffnung bis Minderung) sollte mindestens 450cm betragen.

Bei starkem Schornsteinzug empfehlen wir den Einbau einer Drosselklappe

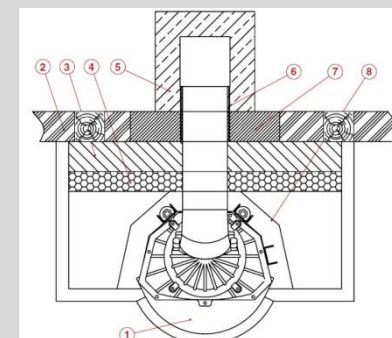


Gebäudeschutz:

Folgende angrenzenden Bauteile müssen mit Dämmstoffen der Baustoffklasse A 1 nach DIN 4102 Teil 1 mit einer Anwendungsgrenztemperatur von min. 700°C geschützt werden.

- Tragende (2) Wände Dämmschicht 80mm (4)
- Bei Betonwänden und Wänden aus brennbaren Baustoffen ist zusätzlich eine Vormauerung aus 10mm Gasbeton (3) oder ähnliches erforderlich.

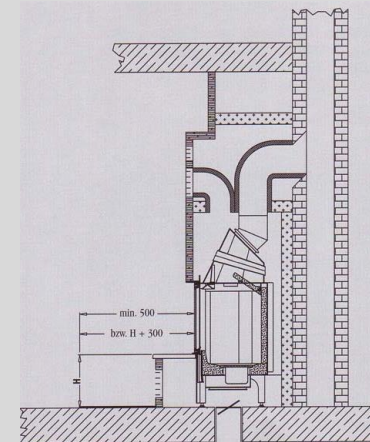
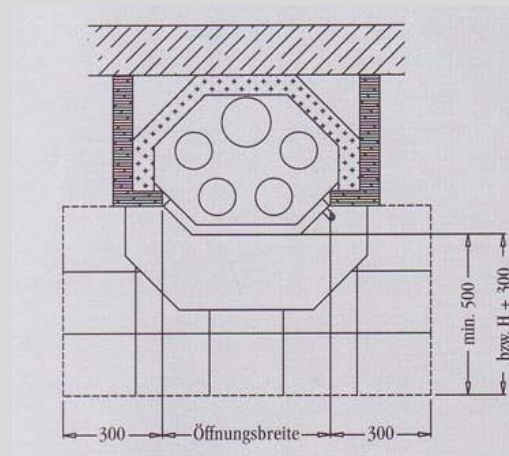
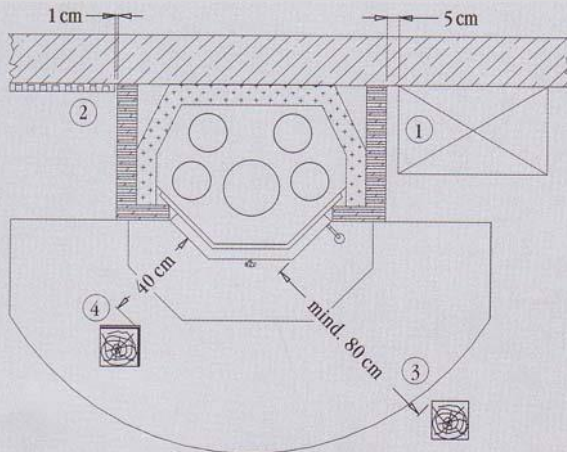
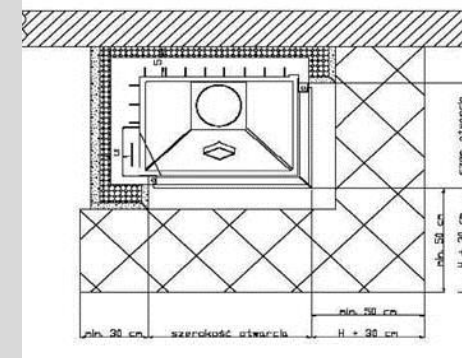
Bei Wanddurchführungen (7) ist 20 cm um das Rauchrohr zugelassener Dämmstoff erforderlich.



Sicherheitsabstände:

Von der Feuerraumöffnung müssen nach vorne, nach oben und nach den Seiten mindestens 800mm Abstand zu Bauteilen aus brennbaren Baustoffen, tragenden Teilen aus Beton oder Stahl und Möbeln eingehalten werden.

Vor dem Feuerraum des Kamines sind Fußböden aus brennbaren Baustoffen durch einen ausreichend starken Belag aus nicht brennbaren Baustoffen zu schützen. Der Abstand nach vorne muss $H+30$ cm, seitlich $H+20$ cm betragen (Schaubild) H = Oberkante Fußboden bis Unterkante Feuerraumöffnung.



Aufbau- und Bedienungsanleitung

Aufbauschema

Dämmstoffe:

Wir empfehlen den Dämmstoff SILCA 250 KM aus Calciumsilicat, Materialstärke 80mm. Wenn eine zusätzliche Vormauerung gefordert ist, kann diese bei Verwendung von 110 mm SILCA 250 KM entfallen.

Luftquerschnitte:

Der erforderliche Querschnitt für die Heizluft (Umluft) beträgt 1000cm², sowohl im Boden- als auch Austrittsbereich. Der obere Luftaustritt muss am höchsten Punkt der Wärmekammer angebracht werden. Alle Austrittsöffnungen sind auf gleicher Höhe anzubringen.

Bodenvorbereitung

Die Tragfähigkeit der Decken muss gewährleistet sein. Estrich mit Fußbodenheizung, schwimmenden Estrich oder Asphaltestrich auf die Sockelgröße der Kaminanlage aussparen und mit Verbundestrich auffüllen. Innerhalb der Aufstellfläche dürfen keinerlei Trittschalldämmung, Rohre oder Kabel verlegt werden. Brennbare Baustoffe sind im Stellbereich nicht zugelassen.

Kaminverkleidung:

Die Kaminverkleidung muss aus nichtbrennbaren Baustoffen der Baustoffklasse A1 nach DIN 4102 Teil 1 bestehen. Die Baustoffe müssen für dauerhafte Wärmebelastung geeignet sein.

Rund um den Heizeinsatz sollten mindestens 100mm Abstand eingehalten werden.

Die Verkleidung darf nicht an den Heizeinsatz angemauert oder aufgelegt werden, damit durch die Wärmeausdehnung später keine Bauschäden an der Verkleidung entstehen.

Kaminschürze:

Kaminschürzen müssen ebenfalls aus nichtbrennbaren Baustoffen der Baustoffklasse A1 erstellt werden. Werden diese Schürzen bis zur Zimmerdecke geführt, muss oberhalb des Rauchrohranschlusses eine Zwischendecke aus 80mm Dämmstoff wie oben beschrieben eingezogen werden.

Holzbalken:

Kaminsimse aus Holzbalken dürfen nicht im Strahlungsbereich der Scheibe eingebaut werden. Der Holzbalken muss nach allen Seiten mind. 10mm Luftabstand haben.

Aufbau- und Bedienungsanleitung

Aufbauschema

Brennstoff:

Die Kamineinsätze sind für Holz und Braunkohlebriketts zugelassen. Holz muss naturbelassen sein und sollte eine Restfeuchte nicht über 20% haben (min. 2 Jahre luftgetrocknet). Jede Holzart ist geeignet. **Achtung! Beim Heizen mit offener Scheibe darf kein harzhaltiges Holz aufgelegt werden (Funkenfluggefahr).**

Die Brennstoffmenge kann je nach Wärmebedarf 3-5kg betragen (3-5 Holzscheite oder 6-8 Braunkohlebriketts). Der Heizwert je kg trockenes Holz beträgt ca 3,5kw. Verwenden Sie zum Anzünden handelsübliche Kohleanzünder und dünne Holzspäne, legen Sie 2 etwas größere Holzstücke dazu.

Bitte beachten Sie dazu unser Video „Anheizen wie die Profis“ Sie finden dieses unter <http://www.primus-ofenshop.com/wissen>

Erste Inbetriebnahme:

Die erste Inbetriebnahme kann nach Austrocknung der Kaminverkleidung, ca. 3 Wochen, erfolgen. Beim Anheizen brennt die Ofenfarbe ein und mit diesem Vorgang ist eine Geruchsbelästigung und Rauchbildung von der Kaminoberfläche verbunden. Heizen Sie 1 bis 2 mal kräftig ein und öffnen Sie dabei die Fenster.

Heizen in der Übergangszeit:

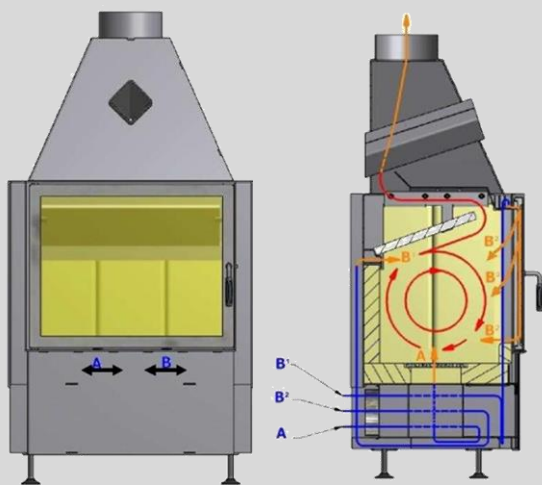
In der Übergangszeit, Frühjahr und Herbst, kann es bei steigenden Außentemperaturen zu Störungen des Schornsteinzuges kommen. Die Heizgase werden dann nicht vollständig oder schnell genug abgezogen. Legen Sie weniger und kleinere Holzstücke auf und schalten Sie auf max. Luftzufuhr.

Abbrandregelung:

In der Anheizphase wird möglichst viel Sauerstoff benötigt. Öffnen Sie dazu den Luftschieber mit dem beigefügten Hebel nach rechts bis zum Anschlag und lassen Sie die Kamintüre für einige Minuten ca. 10mm geöffnet. Schließen Sie die Türe wenn das Feuer richtig brennt und bringen Sie den Luftschieber in mittlere Stellung.

Die Abbrandzeit beträgt je nach Holzart und Menge 45 bis 70 Minuten.

Sie können nach jedem Abbrand den Luftschieber in der Glutphase schließen und das Gerät über längere Zeit in der Glutphase halten ohne nachzulegen (sparsames Heizen). Legen Sie erst nach, wenn die Heizleistung merklich nachlässt. Öffnen Sie dazu wieder den Luftschieber (nach rechts bis zum Anschlag).



Regler A dient der stufenlosen Regelung der Luft unter dem Feuerrost. Beim Verschieben des Schiebers nach rechts wird der Luftstrom erhöht, beim Verschieben nach links wird der Luftstrom reduziert.

Regler B dient der stufenlosen Regelung der Sekundärluft, die auf der Rückseite des Einsatzes B1 ausfließt und zur Regelung des Luftvorhangs, der an der Scheibe B2 strömt. Das Verschieben des Schiebers ganz nach rechts ermöglicht den maximalen Sekundärluftstrom $B1=100\%$ und den maximalen Luftstrom aus der oberen Leiste an der Scheibe, der sogenannten Scheibenspülung $B2=100\%$. Das Verschieben des Reglers nach links in die Richtung der Mittelposition reduziert den Sekundärluftstrom von dem Wert $B1=100\%$ auf den Wert $B1=0\%$ und verringert den Luftstrom der Scheibenspülung von $B2=100\%$ auf 60% . Das Verschieben des Reglers von der Mittelposition nach links bewirkt die Sperrung der Sekundärluftzufuhr $B1=0\%$ und die Verringerung der Scheibenspülung von $B2=60\%$ auf 10% .

Nur bei Primo E:

Regler A dient der stufenlosen Regelung der Sekundärluft, die auf der Rückseite des Einsatzes B1 ausfließt und zur Regelung der Scheibenspülung B2. Das Verschieben des Schiebers ganz nach links ermöglicht den maximalen Sekundärluftstrom $B1=100\%$ und den maximalen Luftstrom aus der oberen Leiste an der Scheibe, der sogenannten Scheibenspülung ($B2=100\%$). Das Verschieben des Reglers nach rechts in die Richtung der Mittelposition reduziert den Sekundärluftstrom von $B1=100\%$ auf $B1=0\%$ und verringert die Scheibenspülung von $B2=100\%$ auf 60% . Das Verschieben des Reglers von der Mittelposition nach rechts bewirkt die fast völlige Sperrung der Sekundärluftzufuhr $B1=10\%$ und die Verringerung der Scheibenspülung von $B2=60\%$ auf 10% . Das Verschieben des Schiebers ganz nach rechts sperrt die Sekundärluftzufuhr $B1=0\%$ und begrenzt den Luftstrom des Luftvorhangs auf $B2=10\%$. Regler B dient der stufenlosen Regelung der Luft unter dem Feuerrost. Beim Verschieben des Schiebers nach rechts wird der Luftstrom reduziert, nach links wird der Luftstrom erhöht.

Türöffnung bei Schiebetüren

Schiebetüren werden bei normalem Betrieb nach oben geschoben. Für Reinigungszwecke kann diese auch nach links aufgeklappt werden. Drücken Sie dazu die Schiebetüre fest nach unten. Mit dem beigefügten Inbusschlüssel öffnen Sie das Schloss in Mitte der rechten Türrahmenleiste durch eine halbe Drehung nach rechts. Die Türe kann jetzt nach links geöffnet werden. Wenn Sie wieder zum normalen Schiebetürenbetrieb wechseln wollen gehen Sie bitte in umgekehrter Reihenfolge vor. Primo 3 RLh:

Beim Primo 3RLH befinden sich 2 Sperriegel jeweils oberhalb und unterhalb der rechten Scheibenecke. Mit dem Griff drehen Sie diese eine ¼ Drehung im Uhrzeigersinn, Sie können dann Front- und linke Scheibe ausschwenken und die rechte leicht abwinkeln. Für den Schiebetürenbetrieb bitte in umgekehrter Reihenfolge Vorgehen.



Kaminglas:

Ihr **Primo**-Kamineinsatz ist mit hochtemperaturbeständiger Glaskeramik verglast. Wenn der Ofen nicht optimal ausgenutzt wird, z.B. bei feuchtem Holz, beim Anfeuern, im Schwelbrand (zu wenig Luft) und in der Übergangszeit werden die Kaminscheiben häufiger verrußen. Die Scheiben können Sie mit einem chlorhaltigen Reinigungsmittel mühelos pflegen. **Unser Umweltipp:** Tauchen sie ein feuchtes Tuch oder weiches Zeitungspapier in die Holzasche und putzen Sie damit die Glasscheibe. Anschließend mit einem trockenen Tuch nachwischen. Die Glasdichtungen sollten nicht mit Reinigungsmittel getränkt werden.

Aufbau- und Bedienungsanleitung

Aufbauschema

Entaschung:

In Bodenmitte des Gerätes befindet sich unterhalb des Feuerrostes ein Aschebehälter, den Sie zur Entleerung herausnehmen können. Leeren Sie nicht nach jedem Brennvorgang, lassen Sie die Restasche im Brennraum und zünden Sie darauf neu an. Trockenes Holz verbrennt fast rückstandsfrei. Übrigens, reine Holzasche können Sie als Dünger im Garten verstreuen.

Schamotte:

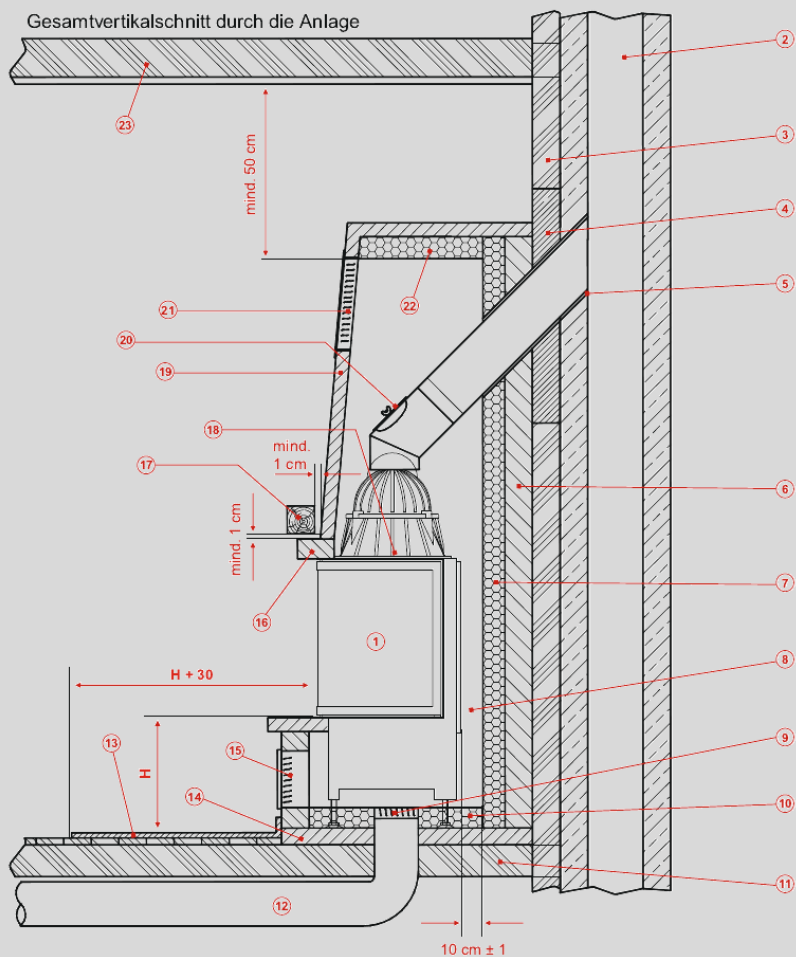
Die Schamotte Feuerraumsteine können bereits nach dem 1. Brennvorgang verrußen, bitte diese Steine nicht reinigen. Leichte Risse sind Verschleißmerkmale, die auftreten können, besonders wenn das Holz zu heftig in den Feuerraum gelegt wird. Sie können dennoch beruhigt weiterheizen. Schamotte erst austauschen, wenn der Stein stark bröseln.

Reinigung und Pflege:

Lackierte Oberflächen können Sie mit einem feuchten Tuch abwischen. Für kleine Lackschäden erhalten Sie im Primus-Ofenshop für jedes Gerät den passenden Sprühlack zur Ausbesserung. Vergoldete oder verchromte Oberflächen bitte nur mit einem weichen Tuch reinigen. Die Oberfläche ist wegen der Abriebgefahr mit geringem Druck vorsichtig zu behandeln. Nach jeder Heizperiode sollten Sie den Feuerraum und die Verbindungsrohre zum Schornstein mit einem Drahtbesen reinigen und aussaugen.

Aufbau- und
Bedienungsanleitung

Aufbauschema



1	Kamineinsatz
2	Schornstein min. Ø 160mm, max. Ø 200mm
3	Tragende Wand aus Stahlbeton oder Wand aus brennbaren Baustoffen oder Bauteilen
4	Ersatz der brennbaren Baustoffe durch nicht brennbare, formbeständige Baustoffe nach DIN 18160 Teil 2/05.89 Abschnitt 5.1.4
5	Wandfutter
6	Vorgeschriebene Wärmeschutzmaßnahme: Vormauerung aus Gasbeton-, Ziegel-, Kalksandstein oder Natursteinen, mindestens 100mm stark
7	Wärmeschutzmaßnahme (nach Abschnitt 6 b), z.B. Mineralfaserplatte nach DIN 4102 Teil 1, obere Anwendungsgrenztemperatur 700°C, mind. 80 mm
8	Luftkanal zur konvektiven Erwärmung (Heizkammer)
9	Absperrvorrichtung für Verbrennungsluftleitung
10	Wärmeschutzmaßnahme wie Punkt 8, mind. 80mm stark
11	Decke aus brennbaren Baustoffen oder mit brennbaren Bauteilen, z.B. Holzbalkendecke
12	Verbrennungsluftleitung (falls erforderlich)
13	Belag aus nichtbrennbaren Baustoffen
14	Tragplatte aus Stahlbeton, armiert, min. 60mm stark
15	Umlauföffnung empfohlen 1000cm ² = 10% freier Querschnitt (min. 700cm ²), min. 350cm ² davon nicht absperbar! Unterkante bündig mit Bodenisolierung setzen
16	Sturz
17	Zierbalken, luftumspült
18	Schürzenverkleidung
19	Abgasumlenkung im Wärmetauscher
20	Bogen 135° mit Reinigungsöffnung
21	Zuluftgitter empfohlen 1200cm ² freier Querschnitt (min. 700cm ²), min. 300cm ² davon nicht absperbar
22	Wärmeschutzmaßnahme wie Punkt 8, min. 80mm stark
23	wie 12, mit unterseitiger Verkleidung aus Gipskartonplatten oder Holz