

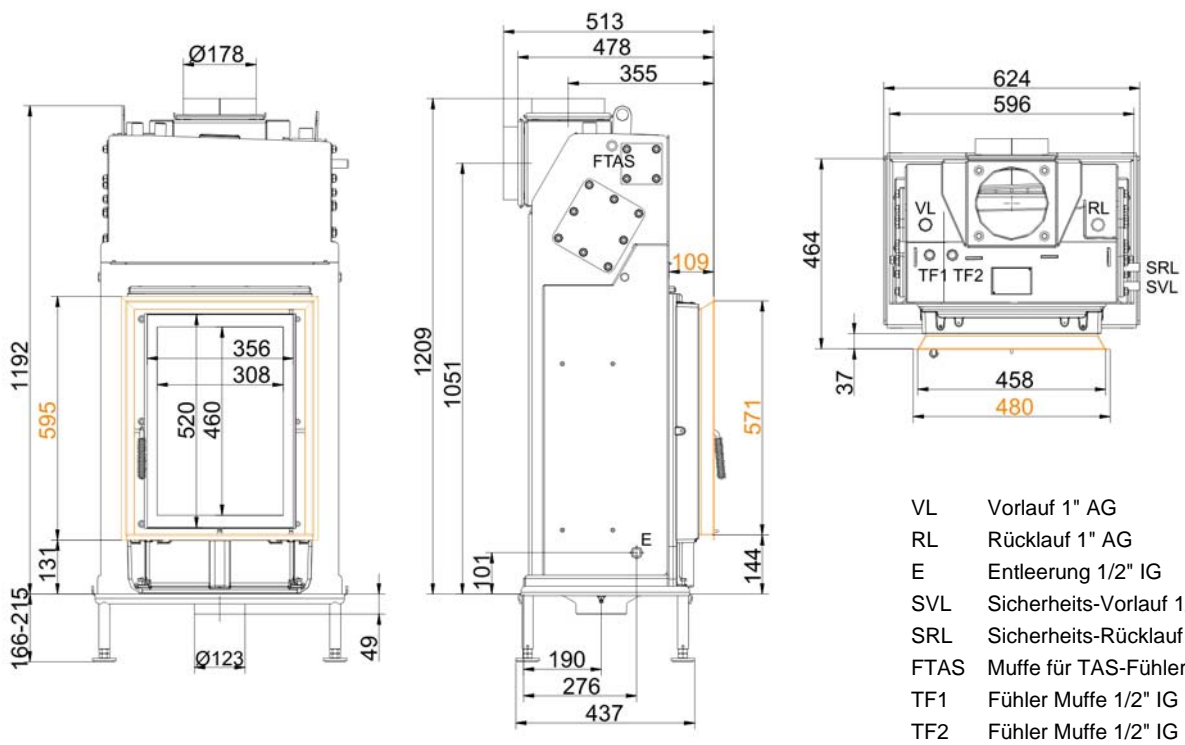


## HKD 2.2k-SK

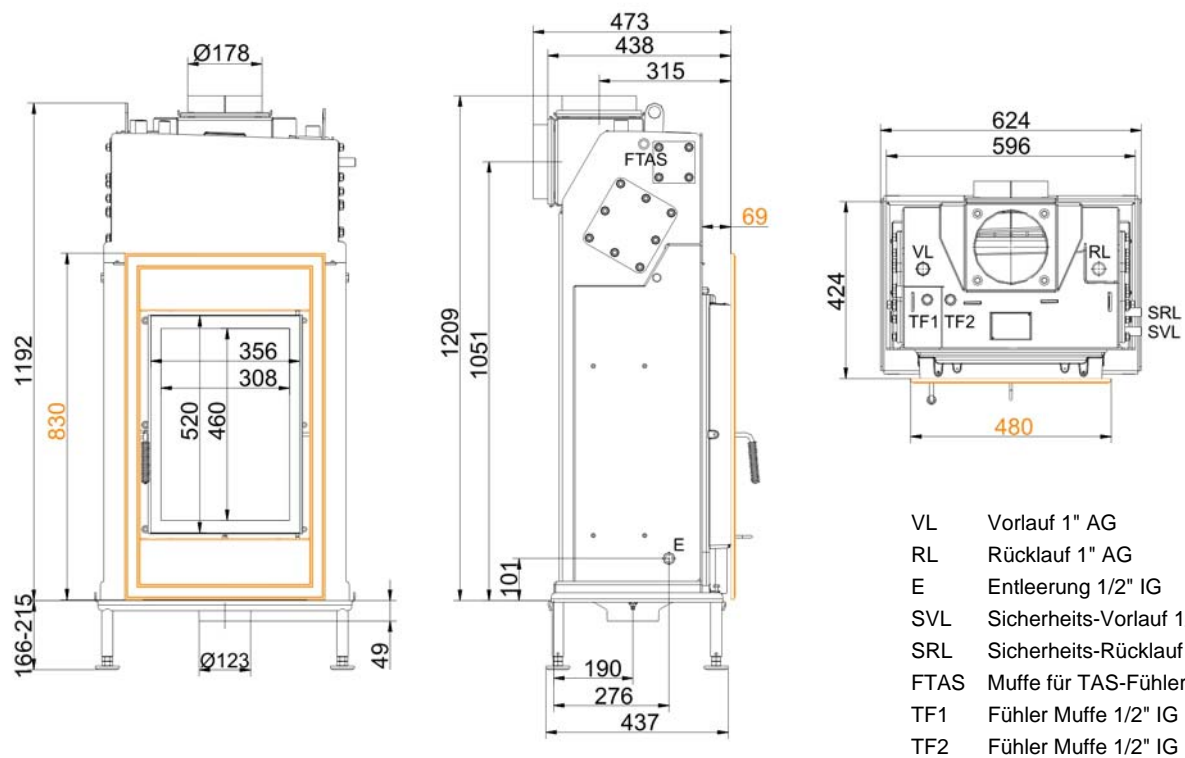
Stand: 27.06.2013



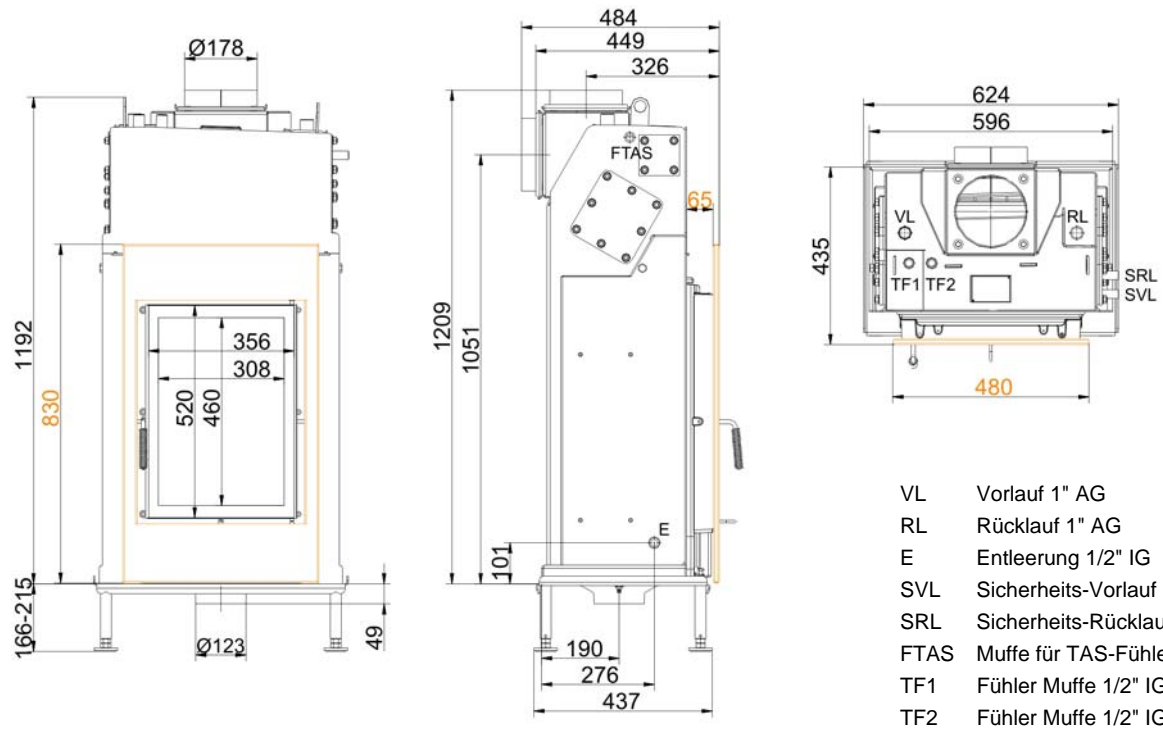
**BRUNNER**<sup>®</sup>  
*heizen auf bayerisch.*



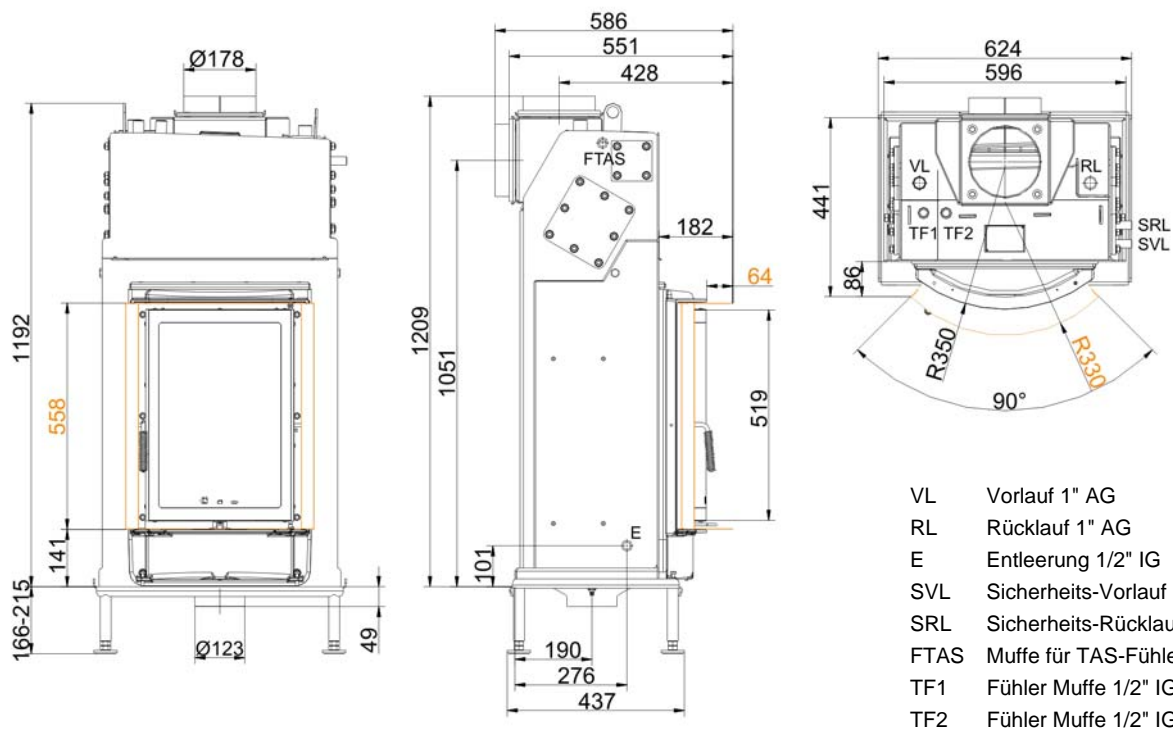
... mit **Blendrahmen**



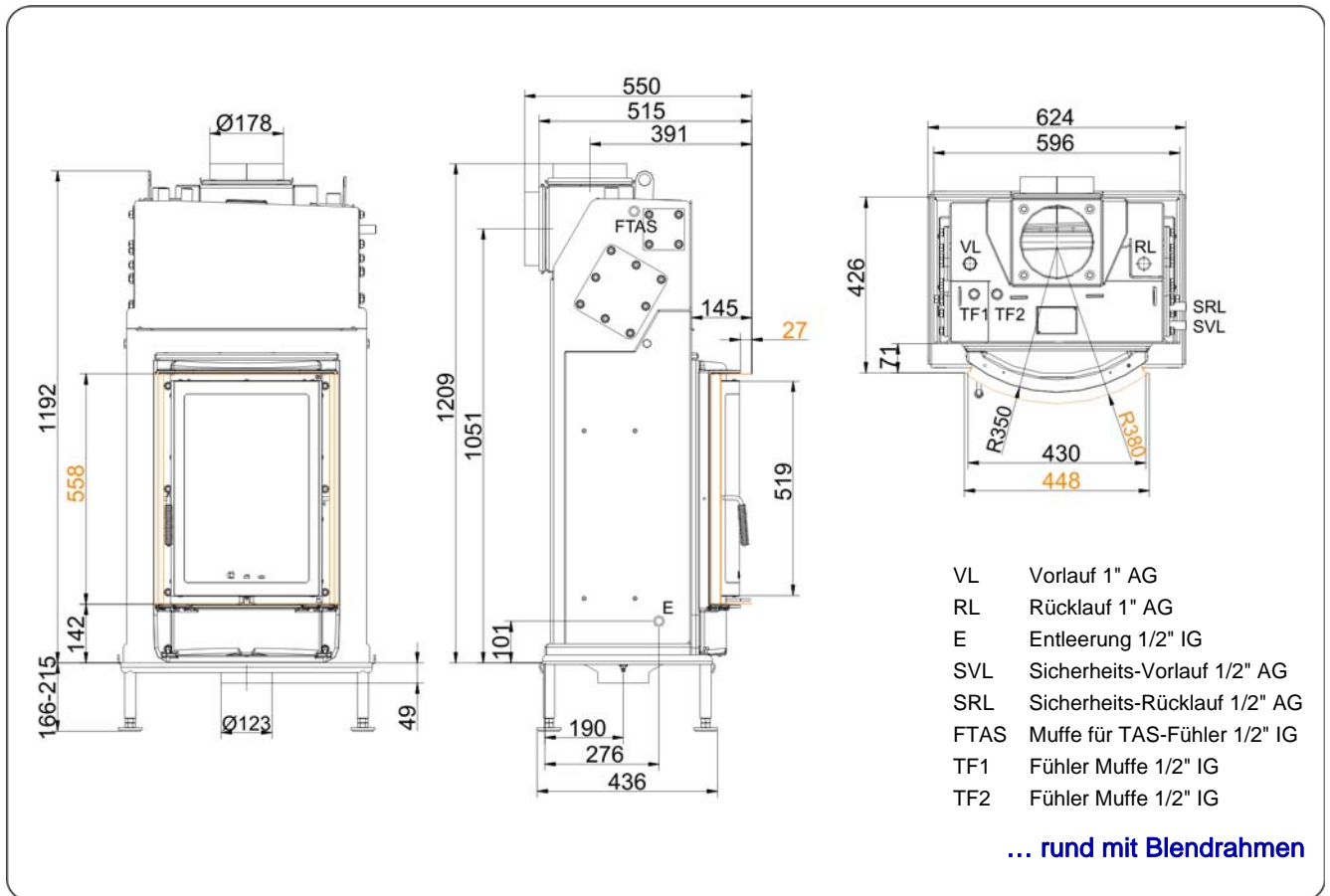
... mit **Gussfrontplatte**



**... mit Stahlfrontplatte**



**... rund mit Anbaurahmen**



# Planung und Einbau

## HKD 2.2k-SK

geprüft nach

EN 13229 W

EN 13229 W

### Daten für Funktionsnachweis

Nennwärmeleistung	kW	8	-
Brennstoffumsatz	kg/h	2,5	4
Feuerungsleistung	kW	10	17
Abgasmassenstrom	g/s	9	15
Stutztemperatur (vor Nachheizfläche)	°C	-	-
Abgastemperatur nach			
aufgesetzter Stahlblechhaube	°C	-	-
nebenstehender Guss-Nachheizfläche (GNF10)	°C	-	-
Speicherringen (MAS) <sup>1)</sup>	°C	-	-
nebenstehender, keramischer Nachheizfläche <sup>2)</sup>	°C	-	-
Modulspeichersteine (MSS) <sup>2)</sup>	°C	-	-
Kesselteil	°C	210	255
notwendiger Förderdruck	Pa	12	12
Verbrennungsluftbedarf	m <sup>3</sup> /h	25	40
Verbrennungsluftanschluss Ø	mm	125	125

### Wärmeverteilung

Heizeinsatz / Nachheizfläche	%	10 / -	10 / -
Sichtscheibe ( Einfach- / Doppelscheibe)	%	25 / 20	25 / 20
Kessel	%	65 / 70	65 / 70

### Gitterquerschnitte für maximale Warmluftleistung

Zuluft	cm <sup>2</sup>	400	400
Umluft	cm <sup>2</sup>	400	400

### Abstände Heizkammer

zur Heizkammerwand	cm	6	6
zum Aufstellboden	cm	15	15

### Wärmedämmung ohne / mit <sup>3)</sup> Luftgitter

Anbauwand	cm	0	0
Boden	cm	0	0
Decke	cm	4	4
Vormauerung bei zu schützender Wand	cm	10	10

### Kesseldaten

max. Betriebsdruck	bar	3	3
max. Vorlauftemperatur	°C	100	100
Wasserinhalt	Liter	36	36
Anschlüsse Vorlauf / Rücklauf	Zoll	1	1

### Gewicht

Heizeinsatz + Brennkammer	kg	276 + 52	
---------------------------	----	----------	--

### erfüllt Anforderung/Grenzwerte für:

Deutschland / Österreich / Schweiz / Norwegen

1.BImSchV (Stufe 2) / 15a BVG / LRV / -

1) Drosselklappe empfohlen

2) Richtwert bzw. rechnerischer Funktionsnachweis erforderlich

3) Werte ermittelt mit obigen Gitterquerschnitten; Ofenhülle wärmeabgebend ausgeführt

Ulrich Brunner GmbH  
Zellhuber Ring 17 -18  
D-84307 Eggenfelden  
Telefon: +49 / (0)87 21 / 7 71-0  
Telefax: +49 / (0)87 21 / 7 71-100  
info@brunner.de | www.brunner.de



BRUNNER Produkte werden ausschließlich vom qualifizierten Fachbetrieb angeboten und verkauft.  
Technische und Sortiments-Änderungen sowie Irrtum vorbehalten. (06/13)