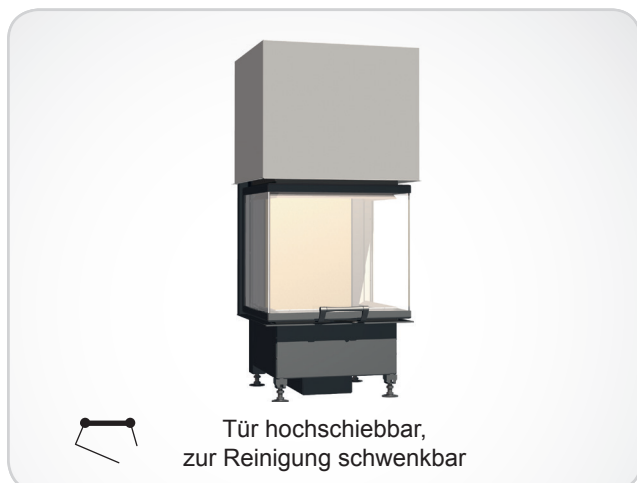


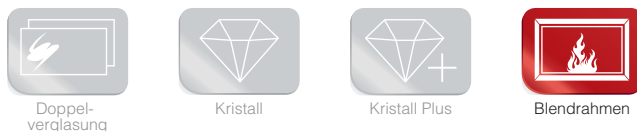
Ekko

U 55(45).. h



- Kamineinsatz 3-seitig offen
- Glas 2-teilig
- 55(45)45 - für 22er Kachelmaß, H 45 cm
55(45)51 - für 25er Kachelmaß, H 51 cm
55(45)57 - für 28er Kachelmaß, H 57 cm
- Optional: selbstschließende Tür, A1
- Untere Scheibenspülung einstellbar
- Standard-Innenauskleidung: Schamotte, glatt
- Hochwertige Gusskuppel, sämtliche Teile beweglich, verstellbar von 0 - 90°
- Bauhöhe einfach und schnell verstellbar
- Leicht zerlegbar für den Transport

Optionale Gestaltungsvarianten:



Optionale Komfortausstattung:



Technische Daten

Nennwärmeleistung	kW	9
Wärmeleistungsbereich (nach Holzaufgabenmenge)	kW	2,9 - 8,5
Wirkungsgrad	%	> 78
Dämmung		
Rückwand/Seitenwand	mm	80 / 80
Ø Zuluftleitung für Außenluftanschluss	mm	125
Gewicht (je nach Ausstattung)	kg	210 - 230
Wärmeabgabe über die Sichtscheibe	%	70
Konvektive Leistung	%	30

Daten für Schornsteinfeger

nach DIN EN 13384

(Betrieb geschlossen: A1 / Betrieb offen: A)

Werttripel bei NWL	Abgasmassenstrom	g/s	A1	12,6
		g/s	A	---
	Abgastemperatur am Stutzen	°C	A1	229
		°C	A	---
	erf. Förderdruck am Stutzen	mbar	A1	0,12
		mbar	A	---

Aufsatzspeicher (4 Speicherringe)

Nennwärmeleistung	kW	---
Wirkungsgrad	%	---

Warmluft-Aufsatzregister

Nennwärmeleistung	kW	---
Wirkungsgrad	%	---

Nachheizkasten

Nennwärmeleistung	kW	---
Wirkungsgrad	%	---

Heizwasser-Aufsatzregister

Nennwärmeleistung	kW	---
Wirkungsgrad	%	---

Prüfung nach DIN EN 13229

und den Vorgaben der Vereinbarungen gemäß Art. 15a B-VG

Prüfungsbericht Nr.: DBI F 11/08/0165



1. BlmSchV. Stufe 1

1. BlmSchV. Stufe 2



Weitere Informationen:

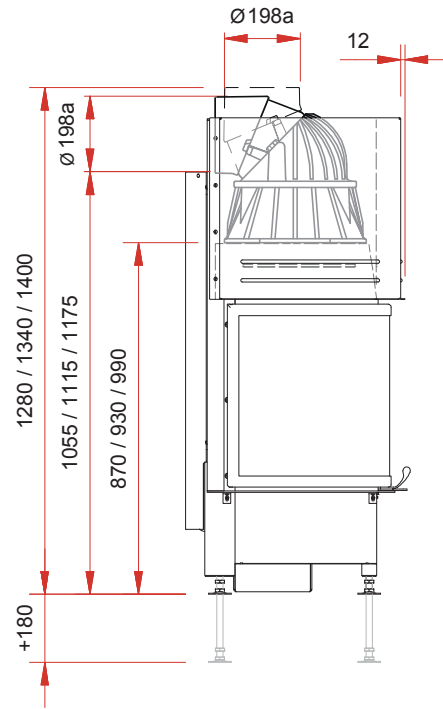
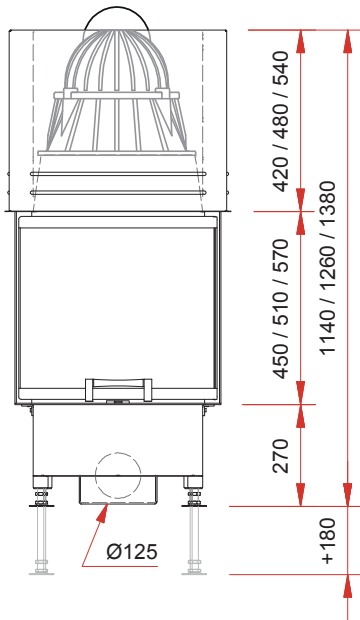
Ekko

U 55(45).. h

Vielfältiges Zubehör finden Sie in unserer Broschüre

Frontansicht M 1:20

Seitenansicht M 1:20



Draufsicht M 1:10

