

HEIZKAMINEINSÄTZE VON BRUNNER

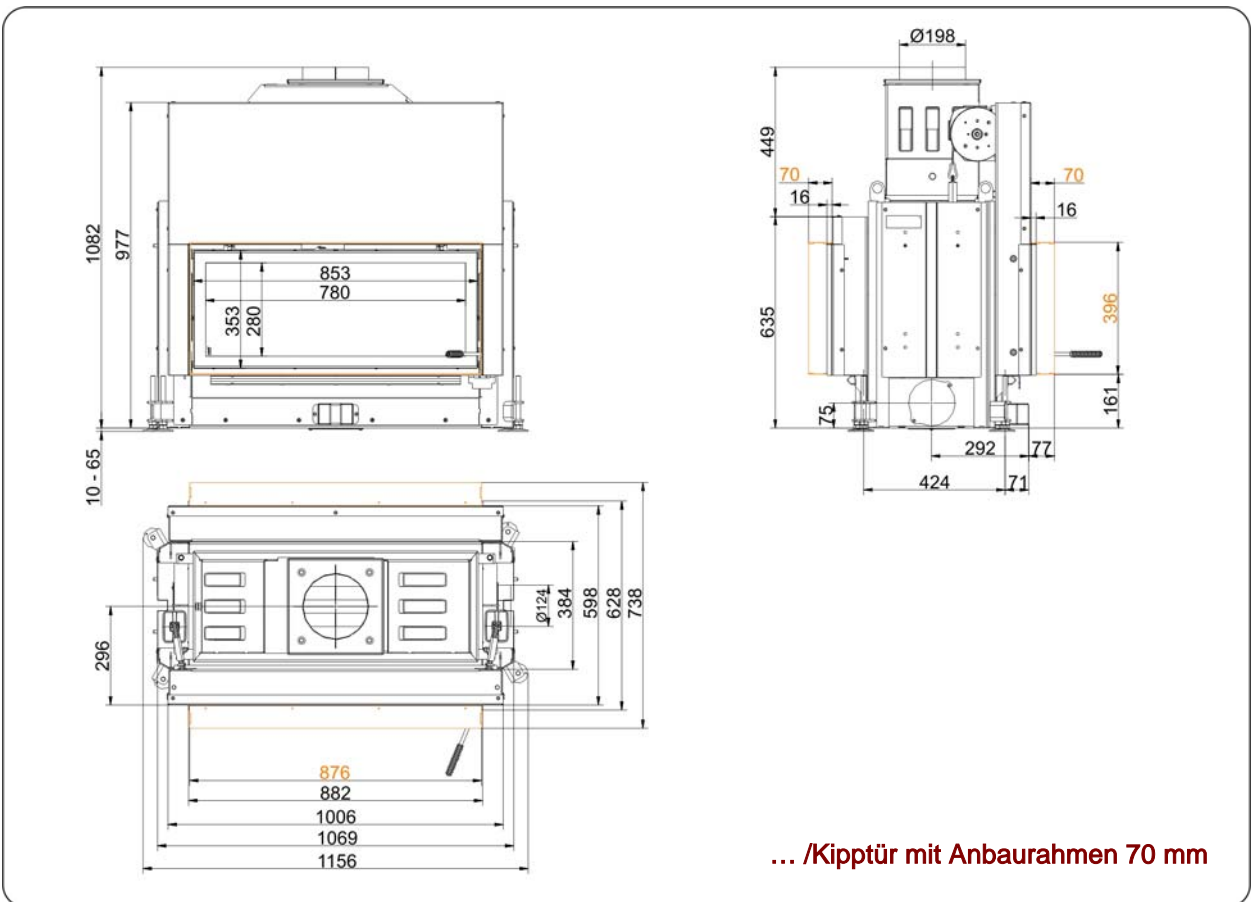
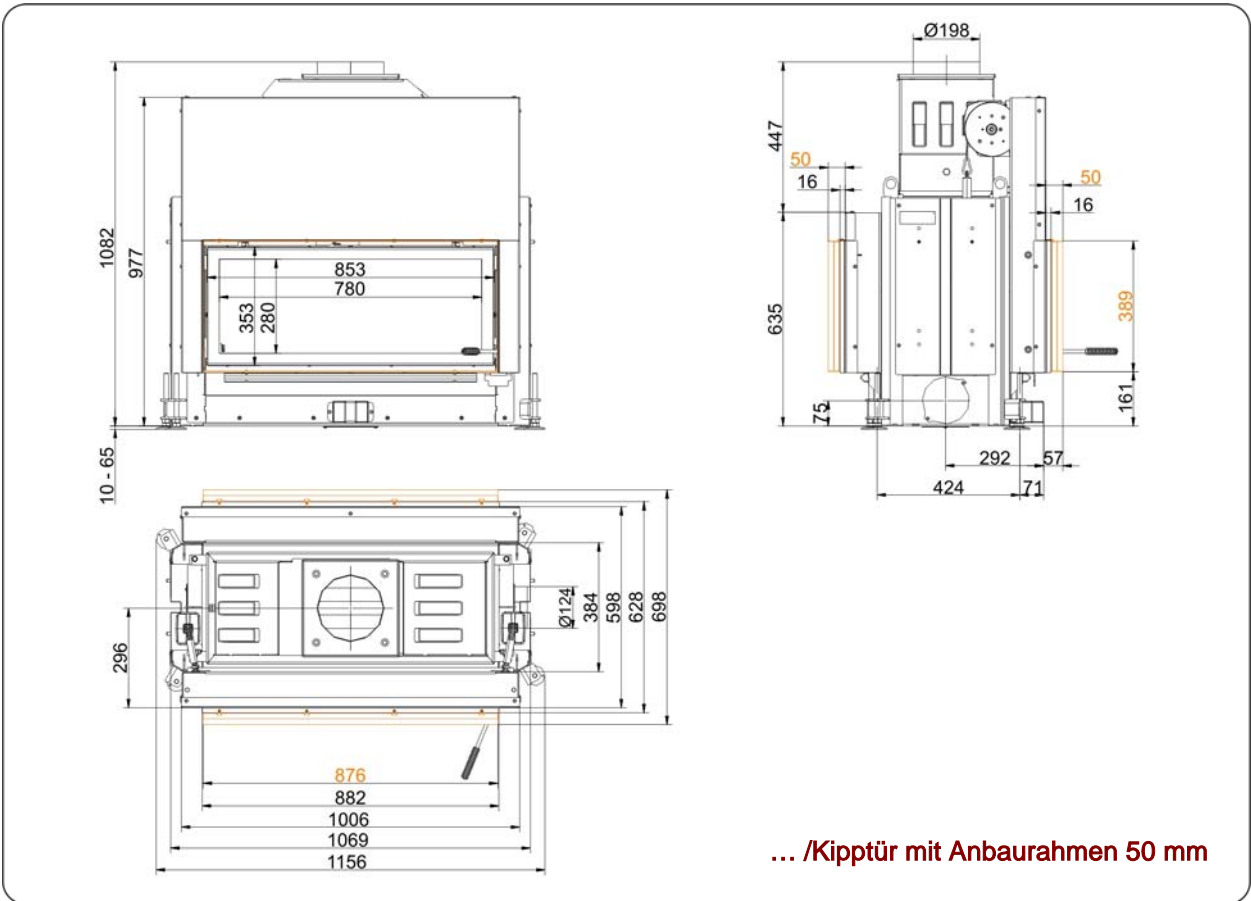


## Architektur-Tunnel 38/86 Schiebetür (easy-lift)

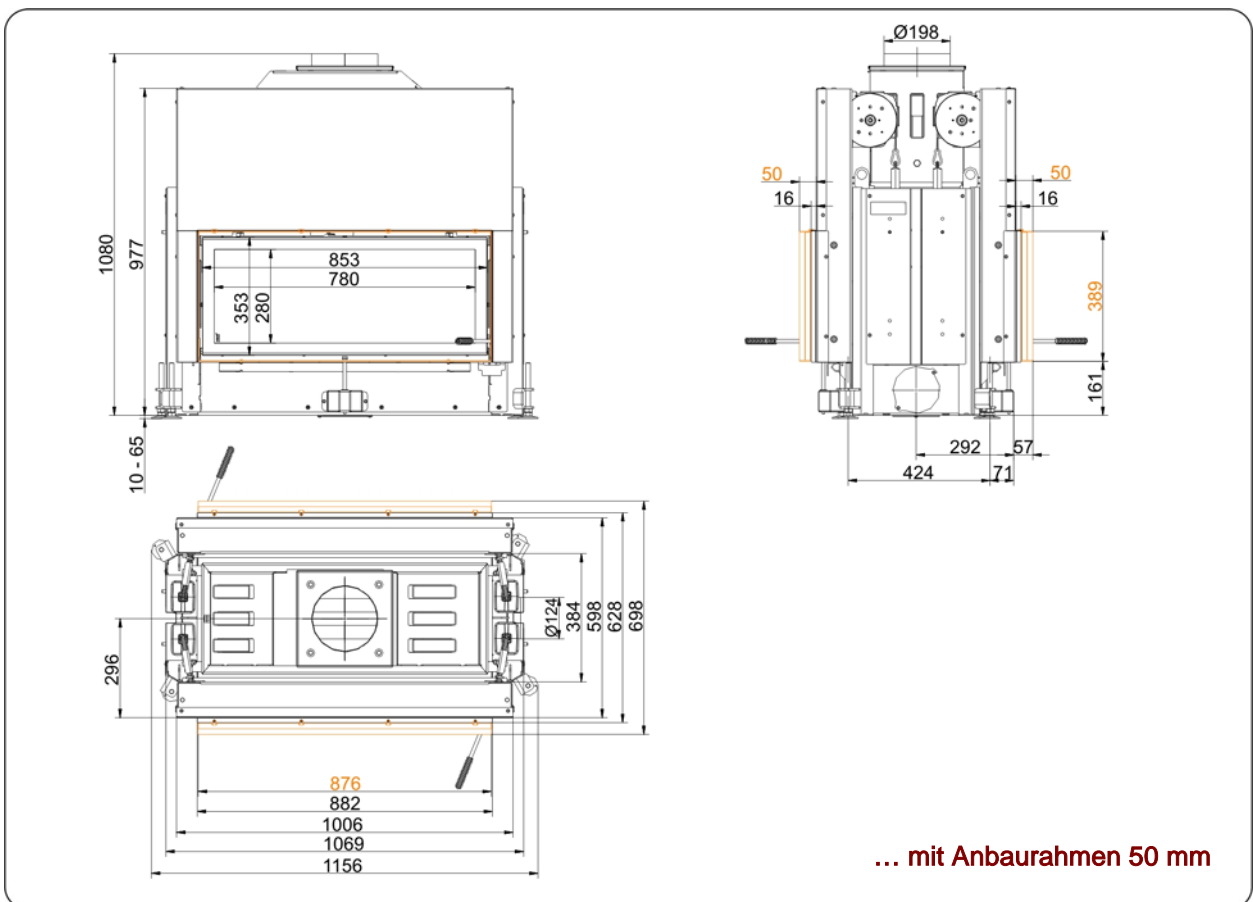
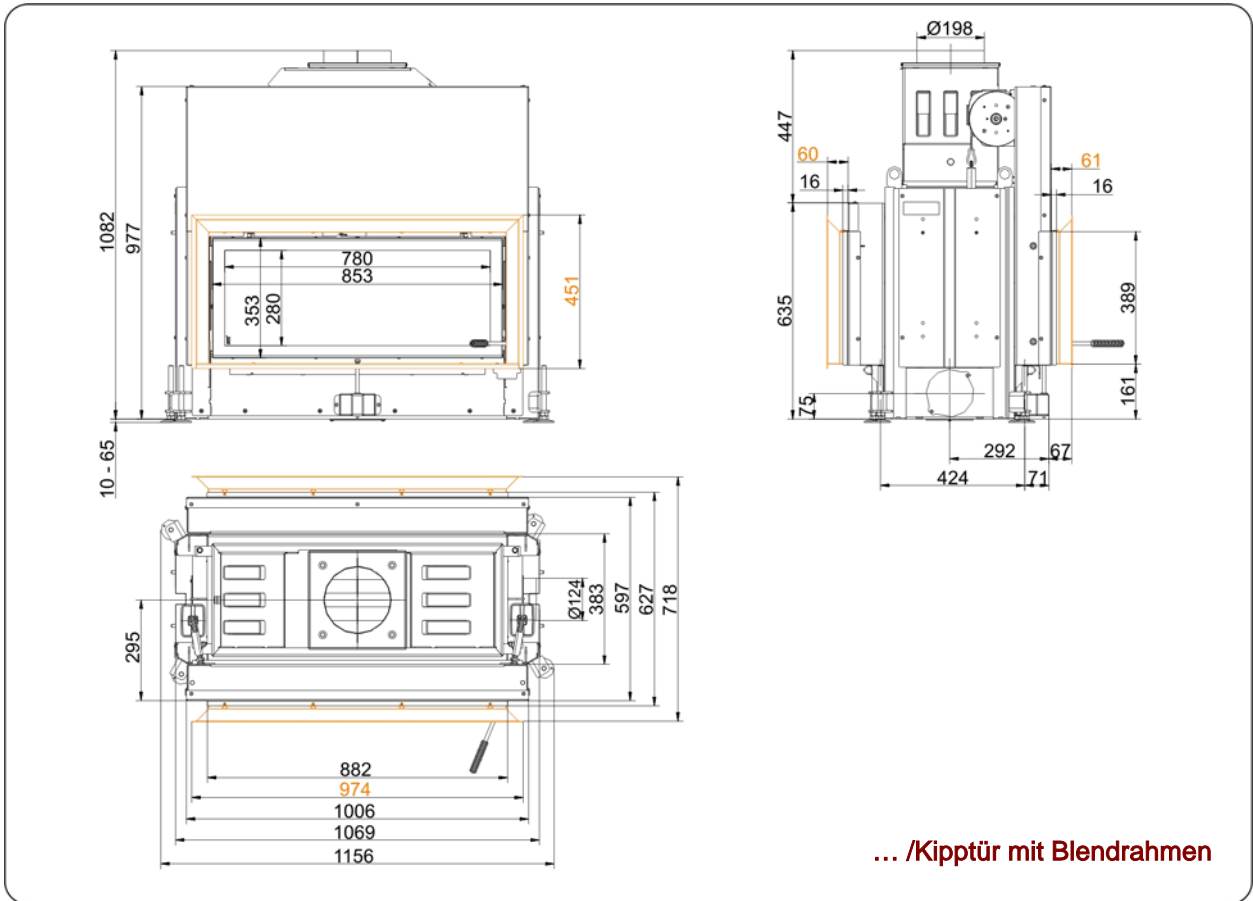
Stand: 30.08.2012



**BRUNNER**<sup>®</sup>  
*heizen auf bayerisch.*

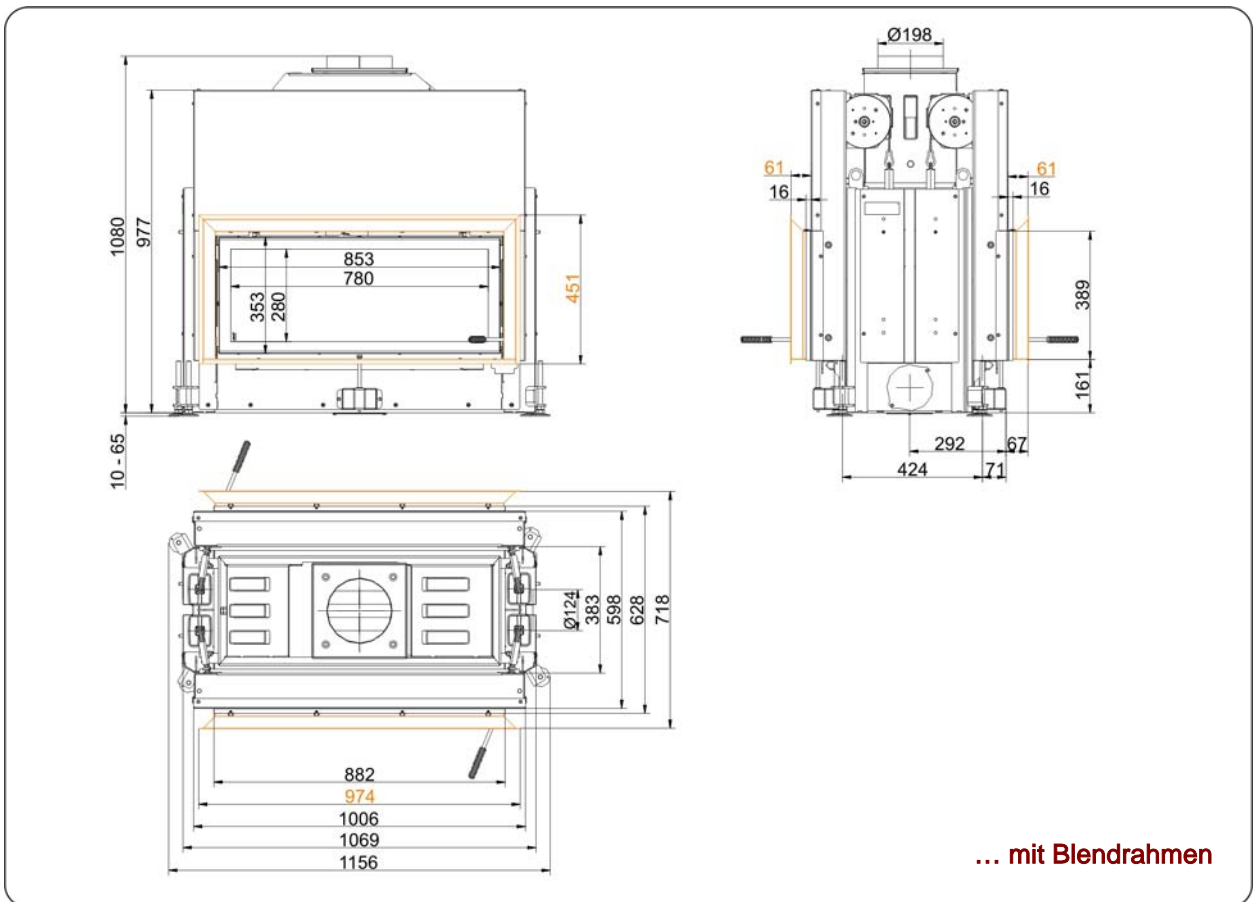
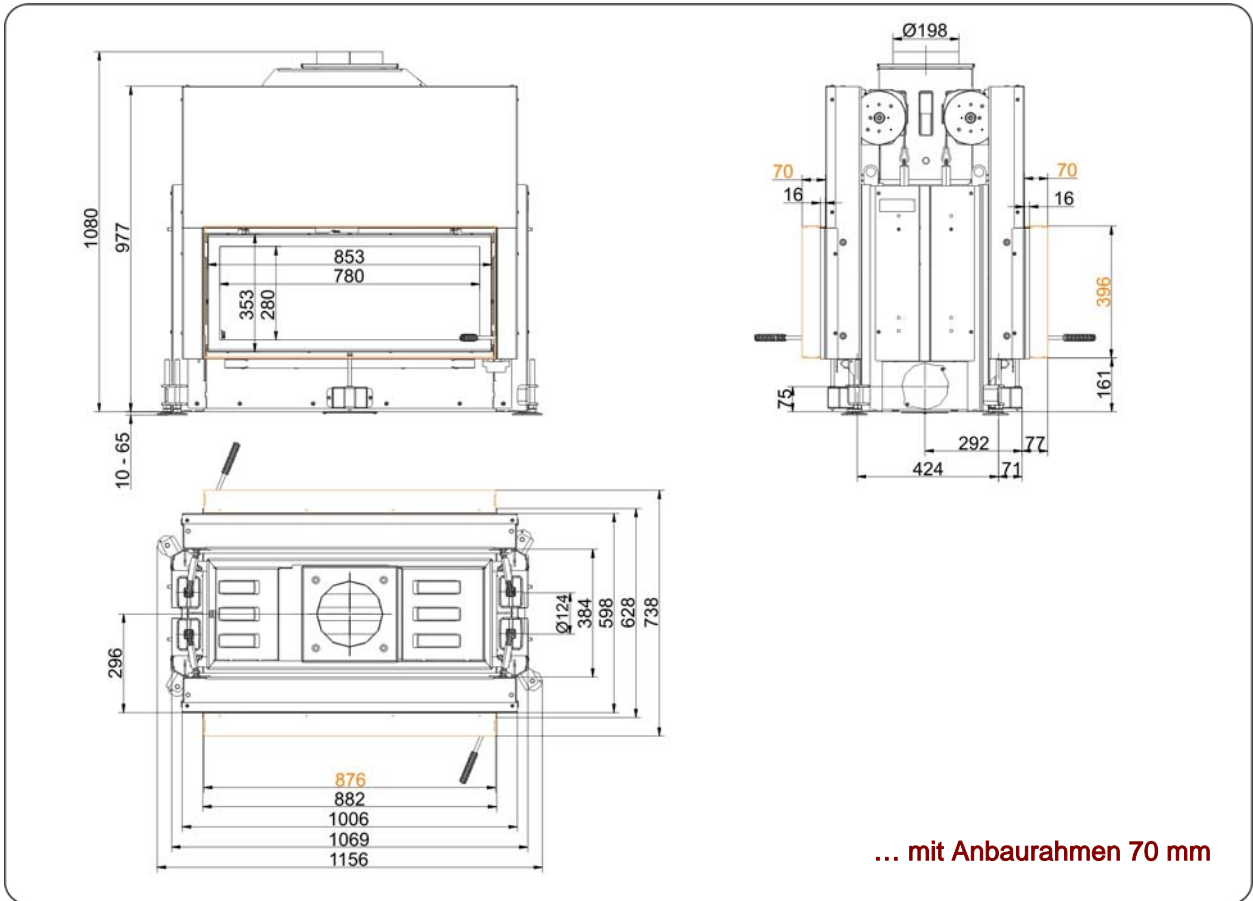


Massblätter | **Architektur-Tunnel 38/86 Schiebetür (easy-lift)**



Für Zeichnungsdaten zur CAD-Planung empfehlen wir PaletteCAD. Laufend aktualisierte Maßzeichnungen unter [www.brunner.de](http://www.brunner.de)  
 Rahmen / Frontvariante farblich markiert. Seitlich montierter Heizgasstutzen auf Anfrage gegen Aufpreis lieferbar.

Massblätter | **Architektur-Tunnel 38/86 Schiebetür (easy-lift)**



Für Zeichnungsdaten zur CAD-Planung empfehlen wir PaletteCAD. Laufend aktualisierte Maßzeichnungen unter [www.brunner.de](http://www.brunner.de)  
 Rahmen / Frontvariante farblich markiert. Seitlich montierter Heizgasstutzen auf Anfrage gegen Aufpreis lieferbar.

# Planung und Einbau

## Architektur-Tunnel 38/86

|  |            |                     |
|--|------------|---------------------|
| geprüft nach                               | EN 13229 W | EN 13229 W          |
| Werte bei Betriebsweise                    | Nennlast   | offen <sup>4)</sup> |
| Geeignet für alle Bauweisen nach Fachregel | OK         | OK                  |

### Daten für Funktionsnachweis

|  |                   |      |      |
|--|-------------------|------|------|
| Nennwärmeleistung  | kW                | 10   | -    |
| Brennstoffumsatz   | kg/h              | 3,1  | 3,1  |
| Feuerungsleistung  | kW                | 13,5 | 13,5 |
| Abgasmassenstrom   | g/s               | 11   | 75   |
| Stutztemperatur (vor Nachheizfläche)                     | °C                | -    | -    |
| Abgastemperatur nach                                     |                   |      |      |
| aufgesetzter Stahlblechhaube                             | °C                | 220  | 135  |
| nebenstehender Guss-Nachheizfläche (GNF10)               | °C                | -    | -    |
| Speicherringen (MAS) <sup>1)</sup>                       | °C                | -    | -    |
| nebenstehender, keramischer Nachheizfläche <sup>2)</sup> | °C                | -    | -    |
| Keramikmodulspeicher-System (KMS-System)                 | °C                | -    | -    |
| Kesselteil   | °C                | -    | -    |
| notwendiger Förderdruck                                  | Pa                | 12   | 6    |
| Verbrennungsluftbedarf                                   | m <sup>3</sup> /h | 30   | 200  |
| Verbrennungsluftanschluss Ø                              | mm                | 125  | -    |

### Wärmeverteilung

|  |   |        |       |
|--|---|--------|-------|
| Heizeinsatz / Nachheizfläche             | % | 50 / - | - / - |
| Sichtscheibe ( Einfach- / Doppelscheibe) | % | 50 / - | - / - |
| Kessel                                   | % | -      | -     |

### Gitterquerschnitte für maximale Warmluftleistung

|        |                 |     |   |
|--------|-----------------|-----|---|
| Zuluft | cm <sup>2</sup> | 800 | 0 |
| Umluft | cm <sup>2</sup> | 800 | 0 |

### minimale Oberfläche bei geschlossener Ofenbauweise

|                           |                |     |   |
|---------------------------|----------------|-----|---|
| wärmeabgebende Oberfläche | m <sup>2</sup> | 3,0 | - |
|---------------------------|----------------|-----|---|

### Abstände Heizkammer

|                    |    |   |   |
|--------------------|----|---|---|
| zur Heizkammerwand | cm | 8 | 8 |
| zum Aufstellboden  | cm | - | - |

### Wärmedämmung ohne / mit <sup>3)</sup> Luftgitter

|                                     |    |         |         |
|-------------------------------------|----|---------|---------|
| Anbauwand                           | cm | 16 / 12 | 16 / 12 |
| Boden                               | cm | 2 / 2   | 2 / 2   |
| Decke                               | cm | 28 / 20 | 28 / 20 |
| Wärmedämmung um Durchheiztür        | cm | -       | -       |
| Vormauerung bei zu schützender Wand | cm | 10      | 10      |

### Gewicht

|                           |    |          |
|---------------------------|----|----------|
| Heizeinsatz + Brennkammer | kg | 180 + 51 |
|---------------------------|----|----------|

### erfüllt Anforderung/Grenzwerte für:

|   |   |
|---|---|
| Deutschland / Österreich / Schweiz / Norwegen | 1.BImSchV (Stufe 2) / 15a BVG / LRV / - |
|---|---|

1) Drosselklappe empfohlen

2) Richtwert bzw. rechnerischer Funktionsnachweis erforderlich

3) Werte ermittelt mit obigen Gitterquerschnitten; Ofenhülle wärmeabgebend ausgeführt

4) begrenzt auf einseitig geöffnet