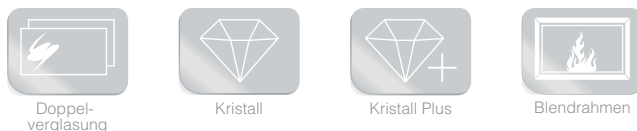


Pano 55.. s



- Kamineinsatz 1-seitig offen
- 5545 - für 22er Kachelmaß, H 45 cm
5551 - für 25er Kachelmaß, H 51 cm
5557 - für 28er Kachelmaß, H 57 cm
- Selbstschließende Tür, A1
- Untere Scheibenspülung einstellbar
- Standard-Innenauskleidung: Schamotte, glatt
- Hochwertige Gusskuppel, sämtliche Teile beweglich, verstellbar von 0 - 90°
- Bauhöhe einfach und schnell verstellbar
- Leicht zerlegbar für den Transport

Optionale Gestaltungsvarianten:



Optionale Komfortausstattung:



Technische Daten

Nennwärmeleistung	kW	7
Wärmeleistungsbereich (nach Holzauflagenmenge)	kW	3,3 – 8,7
Wirkungsgrad	%	> 78
Dämmung Rückwand/Seitenwand	mm	80 / 80
Ø Zuluftleitung für Außenluftanschluss	mm	125
Gewicht (je nach Ausstattung)	kg	170 – 190
Wärmeabgabe über die Sichtscheibe	%	35
Konvektive Leistung	%	65

Daten für Schornsteinfeger

nach DIN EN 13384

(Betrieb geschlossen: A1 / Betrieb offen: A)

Werttripel bei NWL	Abgasmassenstrom	g/s	A1	5,9
		g/s	A	16,0
	Abgastemperatur am Stutzen	°C	A1	340
		°C	A	240
	erf. Förderdruck am Stutzen	mbar	A1	0,12
		mbar	A	0,10

Aufsatzspeicher (4 Speicherringe)

Nennwärmeleistung	kW	8
Wirkungsgrad	%	81,6

Warmluft-Aufsatzregister

Nennwärmeleistung	kW	9
Wirkungsgrad	%	83,1

Nachheizkasten

Nennwärmeleistung	kW	10
Wirkungsgrad	%	84,9

Heizwasser-Aufsatzregister

Nennwärmeleistung	kW	12
Wirkungsgrad	%	79,9

Prüfung nach DIN EN 13229

und den Vorgaben der Vereinbarungen gemäß Art. 15a B-VG

Prüfungsbericht Nr.: RRF - 29 06 1075



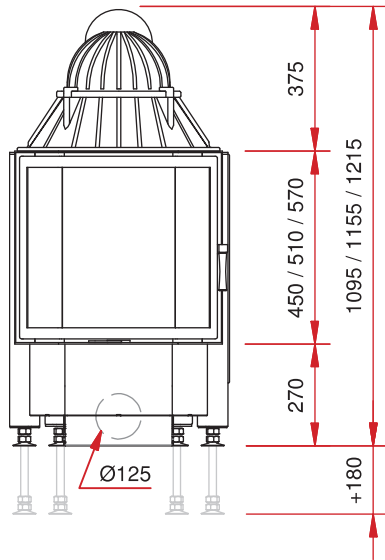
1. BlmSchV. Stufe 1

1. BlmSchV. Stufe 2

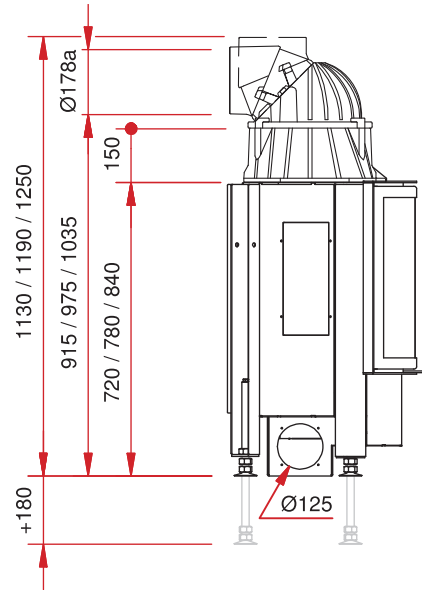


Weitere Informationen:

Frontansicht M 1:20



Seitenansicht M 1:20



Draufsicht M 1:10

