

Primo E 67-45-45

Primus-Ofenshop.de

Details

- Eckkamin 2-seitig offen
- Glas 1-teilig
- Schwenktür ca. 67x45x45cm (B/T/H)
- Selbstschließende Tür
- Untere Scheibenspülung einstellbar
- Standard-Innenauskleidung:
Schamotte, glatt
- Anbauhilfe und Tragrahmen
- Abgaskuppel aus Stahl Ø180mm



Technische Daten

Nennwärmeleistung	kW	9
Wärmeleistungsbereich	kW	3,4-9,8
Wirkungsgrad	%	>78
Dämmstärke bei Silca 250 KM	mm	60
Verbrennungsluftstutzen	mm	125
Scheitholzlänge	cm	33
Max. Holzaufgemenge	kg	3
Gewicht	kg	240
Wärmeverteilung Scheibe	%	50
Daten nach DIN EN 13384 für den Schornsteinfeger		
Abgasmassestrom	g/s	9,5
Abgastemperatur	°C	330
Erforderlicher Förderdruck	Pa	12



Made in Germany

Standard



Front Kristall



Tür hoch-schiebbar



125 mm
Außenluftanschluss



150 mm
Außenluftanschluss



Front Anthrazit



Blendrahmen



Tragrahmensystem

Zubehör



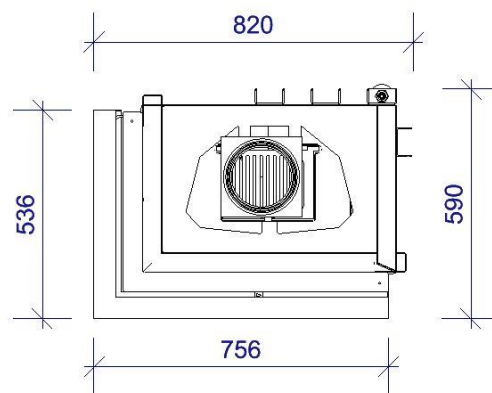
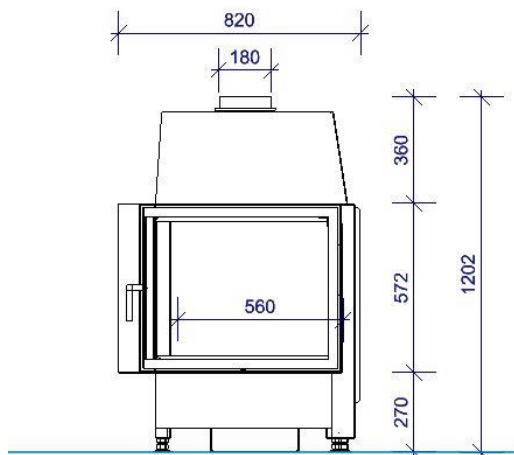
SMR

zugelassen in:



Frontansicht

Draufsicht



Produktdatenblatt nach (EU) 2015/1186

Name des Lieferanten	Primus Ofenshop GmbH
Modellkennung des Lieferanten	Primo E 67-45-45
Direkte Wärmeleistung (kW)	9,0
Indirekte Wärmeleistung (kW)	-
Energieeffizienzklasse	A
Energieeffizienzindex (EEI)	103,2
Brennstoffenergieeffizienz bei Nennwärmeleistung (%)	78,1
Hinweise zu besonderen Vorkehrungen, Installation oder Wartung	Bitte beachten Sie die Hinweise in den Montage- und Bedienungsanleitungen!