

Primo F 45-57

Primus-Ofenshop.de

Details

- Frontkamin 1-seitig offen
- Geringe Korpustiefe
- Schwenktür ca. 45x57cm (B/H)
- Selbstschließende Tür
- Untere Scheibenspülung einstellbar
- Standard-Innenauskleidung:
Schamotte, glatt
- Blendrahmen
- Abgaskuppel aus Stahl Ø180mm



Made in Germany

Technische Daten

Nennwärmeleistung	kW	5
Wärmeleistungsbereich	kW	2,4-5,4
Wirkungsgrad	%	>78
Dämmstärke bei Silca 250 KM	mm	60
Verbrennungsluftstutzen	mm	125
Scheitholzlänge (stehend)	cm	33
Max. Holzaufgemenge	kg	3
Gewicht	kg	200
Wärmeverteilung Scheibe	%	30
Daten nach DIN EN 13384 für den Schornsteinfeger		
Abgasmassstrom	g/s	4,7
Abgastemperatur	°C	340
Erforderlicher Förderdruck	Pa	12

Standard



Front Kristall



Tür hochschiebbar



Außenluftanschluss



Außenluftanschluss



Front Anthrazit



Blendrahmen



Tragrahmen system

Zubehör

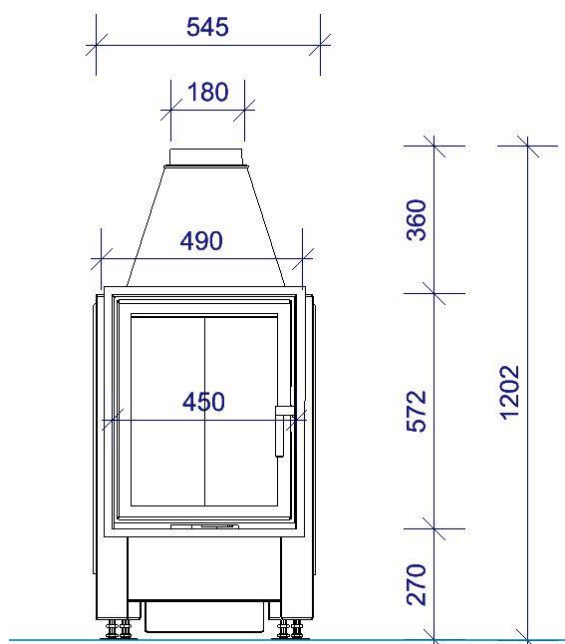


SMR

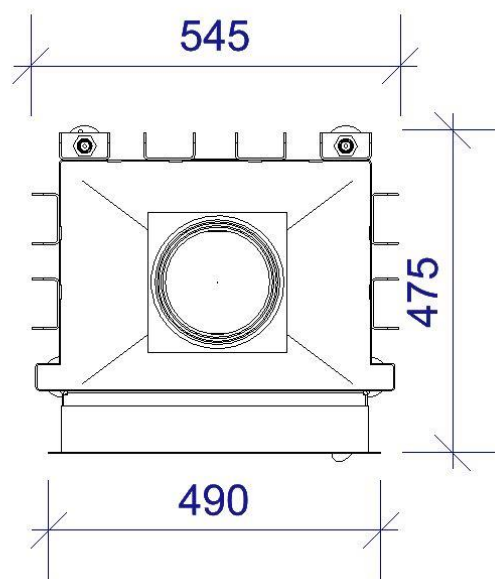
zugelassen in:



Frontansicht



Draufsicht



Produktdatenblatt nach (EU) 2015/1186

Name des Lieferanten	Primus Ofenshop GmbH
Modellkennung des Lieferanten	Primo F 45-57
Direkte Wärmeleistung (kW)	5,0
Indirekte Wärmeleistung (kW)	-
Energieeffizienzklasse	A
Energieeffizienzindex (EEI)	103,2
Brennstoffenergieeffizienz bei Nennwärmeleistung (%)	78,1
Hinweise zu besonderen Vorkehrungen, Installation oder Wartung	Bitte beachten Sie die Hinweise in den Montage- und Bedienungsanleitungen!