

# Primo F 67-57

Primus-Ofenshop.de

## Details

- Frontkamin 1-seitig offen
- Schwenkür ca. 67x57cm (B/H)
- Selbstschließende Tür
- Untere Scheibenspülung einstellbar
- Standard-Innenauskleidung: Schamotte, glatt
- Blendrahmen
- Abgaskuppel aus Stahl Ø180mm



| Technische Daten                                 |     |          |
|--|-----|----------|
| Nennwärmeleistung                                | kW  | 9        |
| Wärmeleistungsbereich                            | kW  | 3,2-10,9 |
| Wirkungsgrad                                     | %   | >78      |
| Dämmstärke bei Silca 250 KM                      | mm  | 60       |
| Verbrennungsluftstutzen                          | mm  | 125      |
| Scheitholzlänge (stehend)                        | cm  | 33       |
| Max. Holzaufgemenge                              | kg  | 3        |
| Gewicht  | kg  | 240      |
| Wärmeverteilung Scheibe                          | %   | 30       |
| Daten nach DIN EN 13384 für den Schornsteinfeger |     |          |
| Abgasmassestrom                                  | g/s | 9,1      |
| Abgastemperatur                                  | °C  | 320      |
| Erforderlicher Förderdruck                       | Pa  | 12       |



Made in Germany

## Standard



Front Kristall



Tür hoch-schiebbar



Außenluftanschluss



Außenluftanschluss



Front Anthrazit



Blendrahmen



Tragrahmen-system

## Zubehör



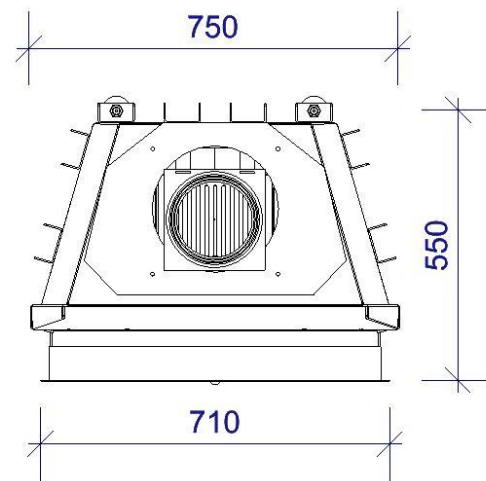
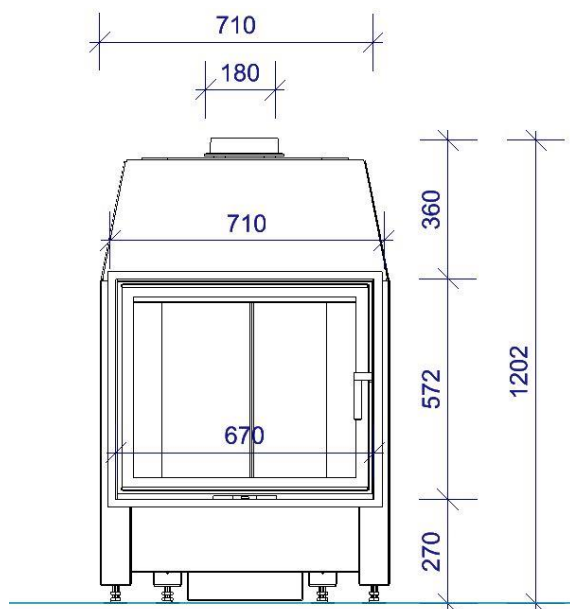
SMR

zugelassen in:



# Frontansicht

# Draufsicht



## Produktdatenblatt nach (EU) 2015/1186

|  |  |
|--|--|
| Name des Lieferanten   | Primus Ofenshop GmbH   |
| Modellkennung des Lieferanten                                  | Primo F 67-57  |
| Direkte Wärmeleistung (kW)                                     | 9,0  |
| Indirekte Wärmeleistung (kW)                                   | -  |
| Energieeffizienzklasse   | A  |
| Energieeffizienzindex (EEI)                                    | 103,4  |
| Brennstoffenergieeffizienz bei Nennwärmeleistung (%)           | 78,2   |
| Hinweise zu besonderen Vorkehrungen, Installation oder Wartung | Bitte beachten Sie die Hinweise in den Montage- und Bedienungsanleitungen! |