

## Details

- Tunnelkamin 2-seitig offen
- 1 Schiebetür /1 Schwenktür
- Türmaß ca. 67x45cm (B/H)
- Selbstschließende Tür
- Untere Scheibenspülung einstellbar
- Standard-Innenauskleidung: Schamotte, glatt
- Blendrahmen
- Abgaskuppel aus Stahl Ø180mm



Technische Daten		
Nennwärmeleistung	kW	9
Wärmeleistungsbereich	kW	3,2-10,9
Wirkungsgrad	%	>78
Dämmstärke bei Silca 250 KM	mm	60
Verbrennungsluftstutzen	mm	125
Scheitholzlänge (stehend)	cm	33
Max. Holzaufgemenge	kg	3
Gewicht	kg	260
Wärmeverteilung Scheibe	%	50
Daten nach DIN EN 13384 für den Schornsteinfeger		
Abgasmassestrom	g/s	9,1
Abgastemperatur	°C	320
Erforderlicher Förderdruck	Pa	12



Made in Germany

### Standard



Front Kristall



Tür hoch-schiebbar



125 mm  
Außenluftanschluss



150 mm  
Außenluftanschluss



Front Anthrazit



Blendrahmen



Tragrahmen-system

### Zubehör

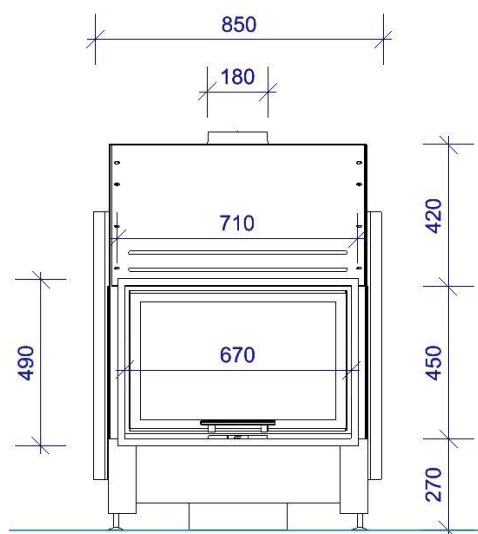


SMR

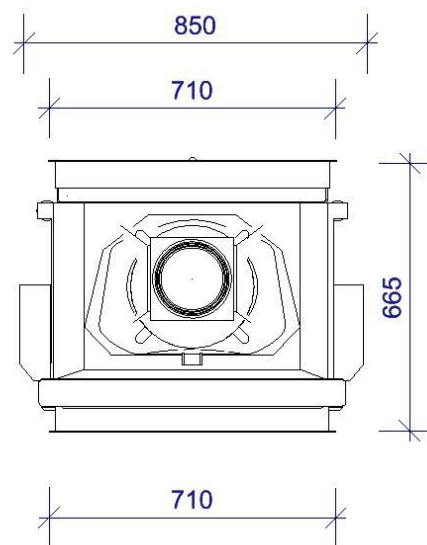
zugelassen in:



# Frontansicht



# Draufsicht



## Produktdatenblatt nach (EU) 2015/1186

Name des Lieferanten	Primus Ofenshop GmbH
Modellkennung des Lieferanten	Primo FDh 67-45
Direkte Wärmeleistung (kW)	9,0
Indirekte Wärmeleistung (kW)	-
Energieeffizienzklasse	A
Energieeffizienzindex (EEI)	103,4
Brennstoffenergieeffizienz bei Nennwärmeleistung (%)	78,2
Hinweise zu besonderen Vorkehrungen, Installation oder Wartung	Bitte beachten Sie die Hinweise in den Montage- und Bedienungsanleitungen!