

HEIZKAMINEINSÄTZE VON BRUNNER



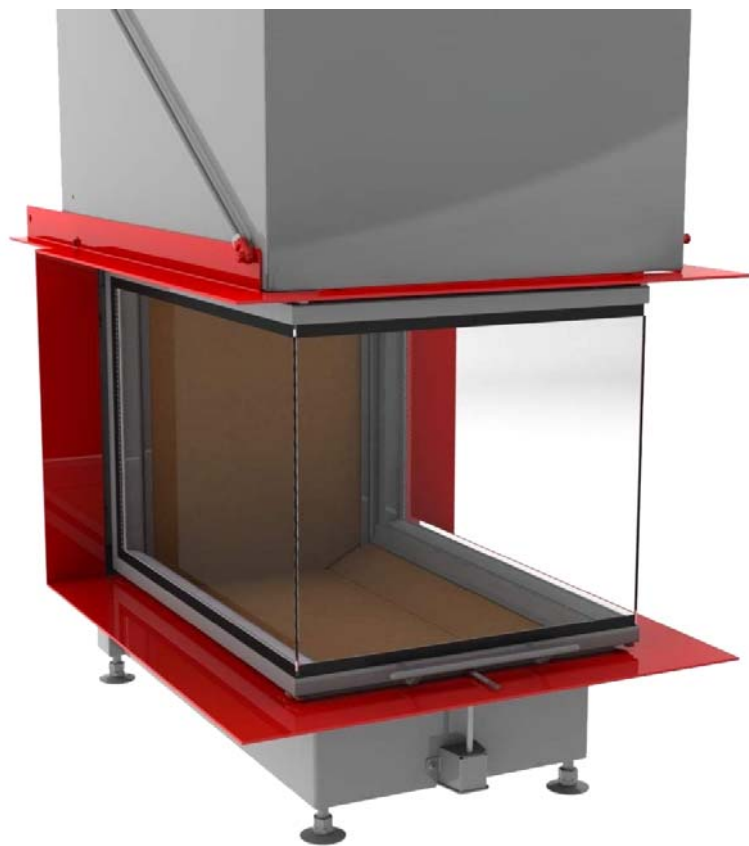
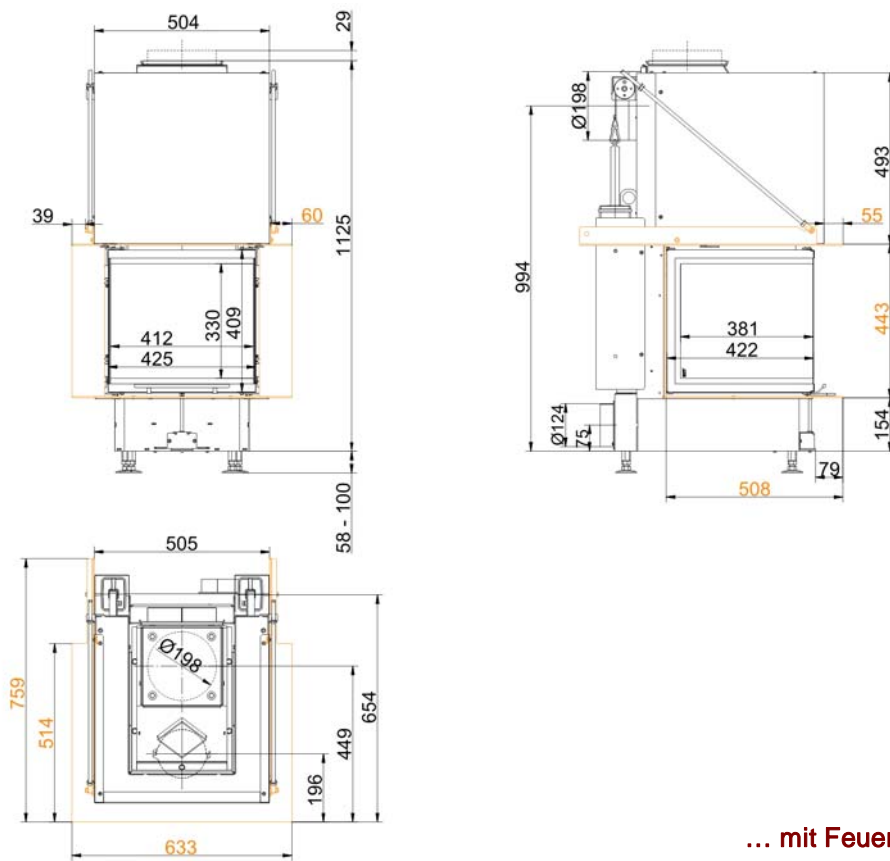
Panorama-Kamin 42/42/42/42 Schiebetür (easy-lift)

Stand: 06.10.2014



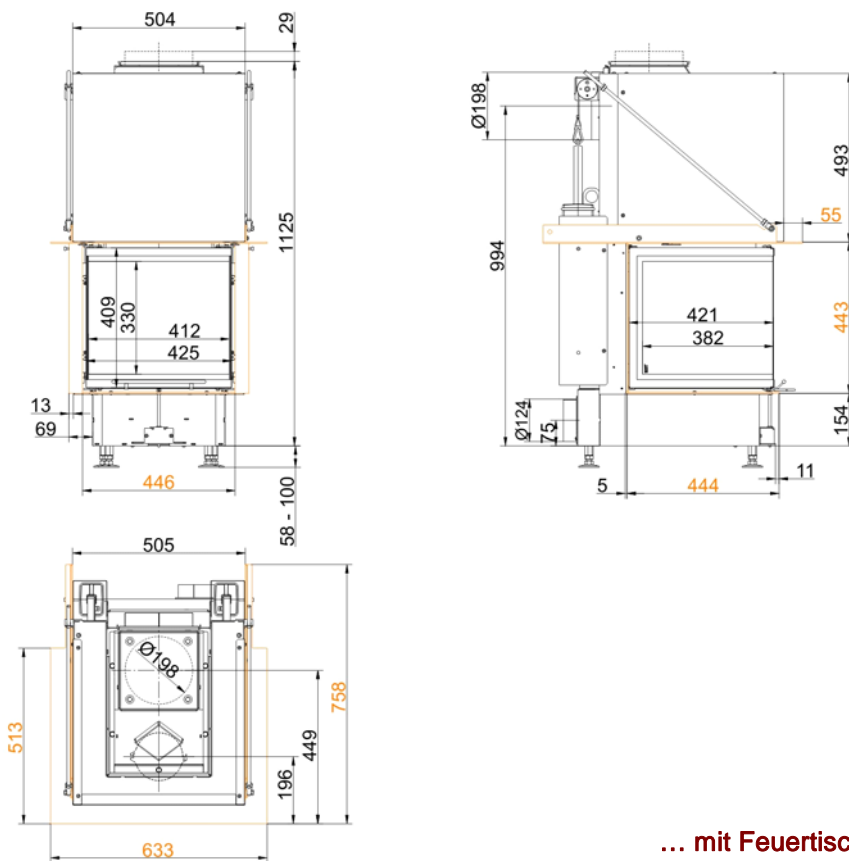
BRUNNER[®]
heizen auf bayerisch.

Massblätter | **Panorama-Kamin 42/42/42/42 Schiebetür (easy-lift)**

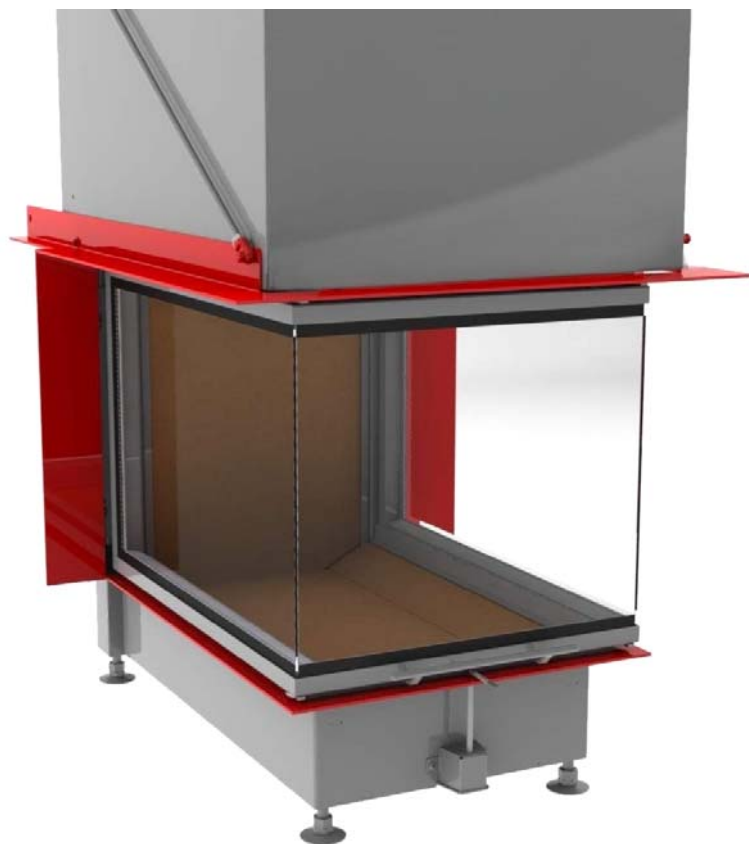


Für Zeichnungsdaten zur CAD-Planung empfehlen wir PaletteCAD. Laufend aktualisierte Maßzeichnungen unter www.brunner.de
Rahmen / Frontvariante farblich markiert.

Massblätter | **Panorama-Kamin 42/42/42/42 Schiebetür (easy-lift)**



... mit Feuertischbaukante



Für Zeichnungsdaten zur CAD-Planung empfehlen wir PaletteCAD. Laufend aktualisierte Maßzeichnungen unter www.brunner.de
Rahmen / Frontvariante farblich markiert.

Planung und Einbau

Panorama-Kamin 42/42/42/42

geprüft nach

EN 13229 W

Werte bei Betriebsweise

Nennlast

Geeignet für alle Bauweisen nach Fachregel

OK

Daten für Funktionsnachweis

Nennwärmeleistung	kW	8
Brennstoffumsatz	kg/h	2,5
Feuerungsleistung	kW	10
Abgasmassenstrom	g/s	9
Stutztemperatur (vor Nachheizfläche)	°C	-
Abgastemperatur nach		
aufgesetzter Stahlblechhaube	°C	190
nebenstehender Guss-Nachheizfläche (GNF10)	°C	-
Speicherringen (MAS) ¹⁾	°C	-
nebenstehender, keramischer Nachheizfläche ²⁾	°C	-
Modulspeichersteine (MSS)	°C	-
Kesselteil	°C	-
notwendiger Förderdruck	Pa	12
Verbrennungsluftbedarf	m ³ /h	22
Verbrennungsluftanschluss Ø	mm	125

Wärmeverteilung

Heizeinsatz / Nachheizfläche	%	50 / -
Sichtscheibe (Einfach- / Doppelscheibe)	%	50 / -
Kessel	%	-

Gitterquerschnitte für maximale Warmluftleistung

Zuluft	cm ²	500
Umluft	cm ²	500

minimale Oberfläche bei geschlossener Ofenbauweise

wärmeabgebende Oberfläche	m ²	4,0
---------------------------	----------------	-----

Abstände Feuerstätte

zur Dämmschicht	cm	6
zum Aufstellboden	cm	6

Wärmedämmung ohne / mit ³⁾ Luftgitter

Anbauwand	cm	6 / 4
Boden	cm	0
Decke	cm	19 / 14
Wärmedämmung um Durchheiztür	cm	-
Vormauerung bei zu schützender Wand	cm	10

Gewicht

Heizeinsatz + Brennkammer	kg	121 + 27
---------------------------	----	----------

erfüllt Anforderung/Grenzwerte für:

Deutschland / Österreich / Schweiz / Norwegen

1.BImSchV (Stufe 2) / 15a BVG / LRV / NS 3059

1) Drosselklappe empfohlen

2) Richtwert bzw. rechnerischer Funktionsnachweis erforderlich

3) Werte ermittelt mit obigen Gitterquerschnitten; Ofenhülle wärmeabgebend ausgeführt

Ulrich Brunner GmbH
Zellhuber Ring 17 -18
D-84307 Eggenfelden
Telefon: +49 / (0)87 21 / 7 71-0
Telefax: +49 / (0)87 21 / 7 71-100
info@brunner.de | www.brunner.de

