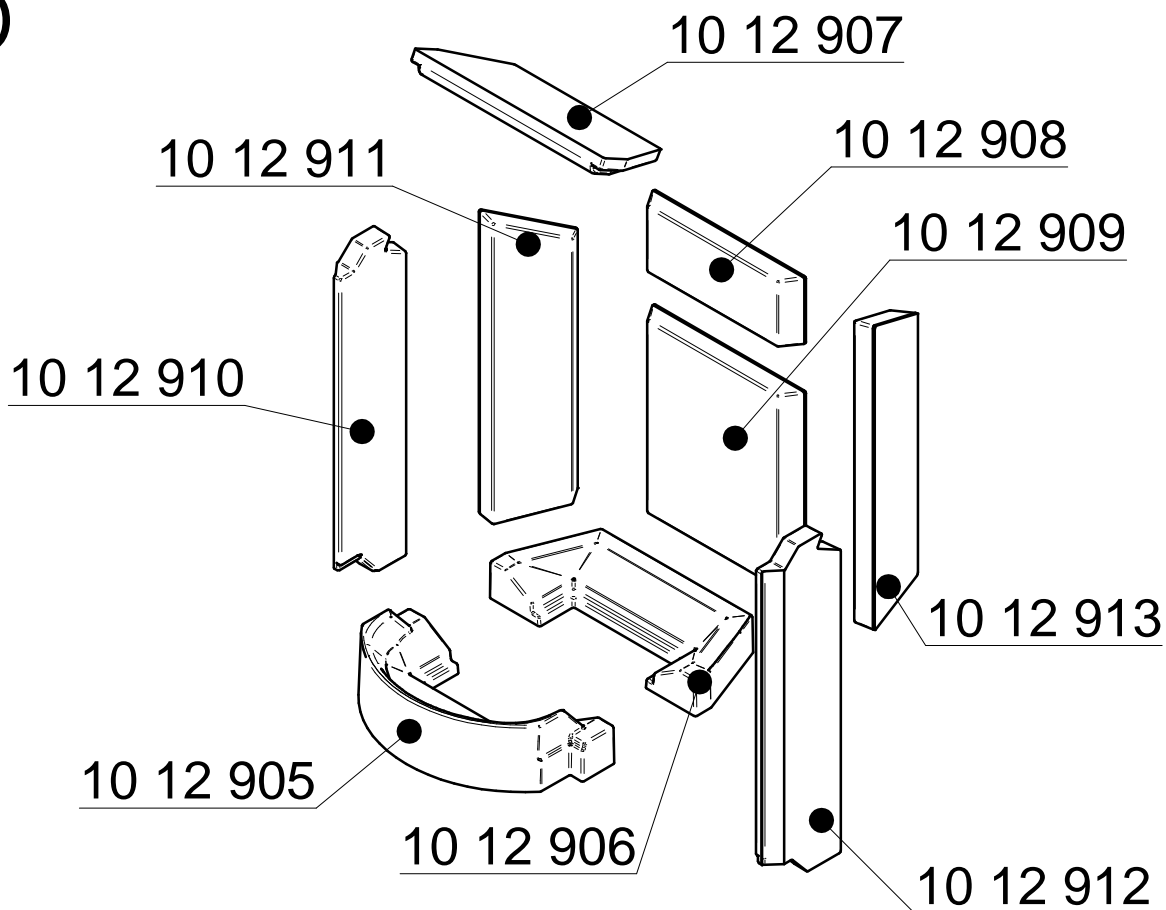


Stand: Juli 2012

Schamottesatz: ambiente a1 / a2 / a3 / a4 / a4 H₂O



Benennung	SAP-Nr.	Menge		
Einzelsteine Schamotte				
Bodenstein vorne	10 12 905	1		
Bodenstein hinten	10 12 906	1		
Seitenwandstein links vorne	10 12 910	1		
Seitenwandstein links hinten	10 12 911	1		
Seitenwandstein rechts vorne	10 12 912	1		
Seitenwandstein rechts hinten	10 12 913	1		
Rückwandstein oben	10 12 908	1		
Rückwandstein unten	10 12 909	1		
Prallplatte	10 12 907	1		
Komplettsatz Schamotte				
Schamottesatz ohne Prallplatte	10 14 340	---		
Zubehör				
Roste (klein) 220/160 mm	10 06 404	1		

10 06 404

