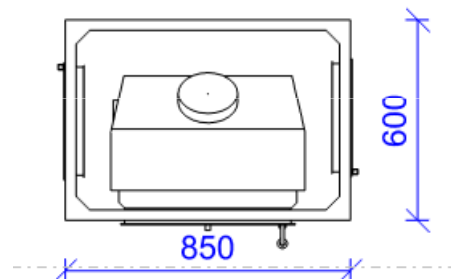
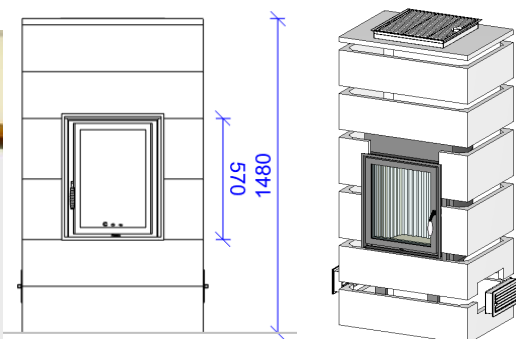


# Datenblatt Bausatz Kamin wasserführend Wolfsburg



## Das Primus-Bausatzsystem – schneller Aufbau Ihres individuellen Ofens

Maßgenaue vorgefertigte Formteile aus keramischer Speichermasse ermöglichen einen schnellen Aufbau innerhalb weniger Stunden.

Wie Ihr Kamin oder Kachelofen am Ende aussieht, das entscheiden trotzdem Sie:

- Moderne, unbehandelte Betonoptik
- Verputzt und farblich individuell gestaltet
- Großkeramikteile und Feuertische können problemlos ergänzt werden und vervollständigen Ihren individuellen Kamin oder Kachelofen

## Die Oberfläche – Sie bestimmen das Design

Die Oberfläche des Bausatzes ist unbehandelt weiß mit Schattenfuge. Sie geben Ihrem Kamin oder Kachelofen mit dem Verputzen seine Individualität. Sie entscheiden selbst, wie die Oberfläche gestaltet wird: Verputzt oder mit Naturstein bzw. Kacheln passt sich der Ofen Ihrem Wohnraum perfekt an.

## Die Technik

Für die Wahl des Kamineinsatzes oder Kachelofeneinsatzes stehen Ihnen verschiedene Modelle zur Auswahl.

- Entscheiden Sie selbst, ob Sie einen Kamin oder Kachelofen mit oder ohne Wassertechnik zur Heizungsunterstützung benötigen.
- Sie haben einen bevorzugten Hersteller – kein Problem.

Die Vorzüge der einzelnen Modelle finden Sie auf der Produktseite in den technischen Daten unter „Dokumente & Downloads“. Wählen Sie Ihren Favorit ganz einfach in den Produktoptionen aus.

## Weitere Produktoptionen

- Wärmeschilder aus Großkeramik oder Naturstein
- Feuerbänke aus Großkeramik oder Naturstein

## Einbauvarianten

- Freistehend oder wandbündig
- 1,80m oder raumhoch (bei raumhohem Einbau werden die Warmluftgitter seitlich angeordnet und die Zwischendecke aus Silikat-Isolierung geliefert)

## Sonstiges

Anschlussöffnungen für Rauchrohr und Verbrennungsluftleitung werden nach Kundenangaben angeordnet.

## Lieferumfang (Standard-Bausatz zzgl. jeweilige Produktoption)

Heizeinsatz (je nach Produktoption)	1	Stück
Putz	1	Sack
Ofenrohr mit Bogen und Wandfutter	1	Satz
Mörtel oder Kleber	1	Sack
Luftgitter	1	Satz
Wandisolierung	1	Satz
Speicherelemente	7	Stück