

GRUNDÖFEN VON BRUNNER



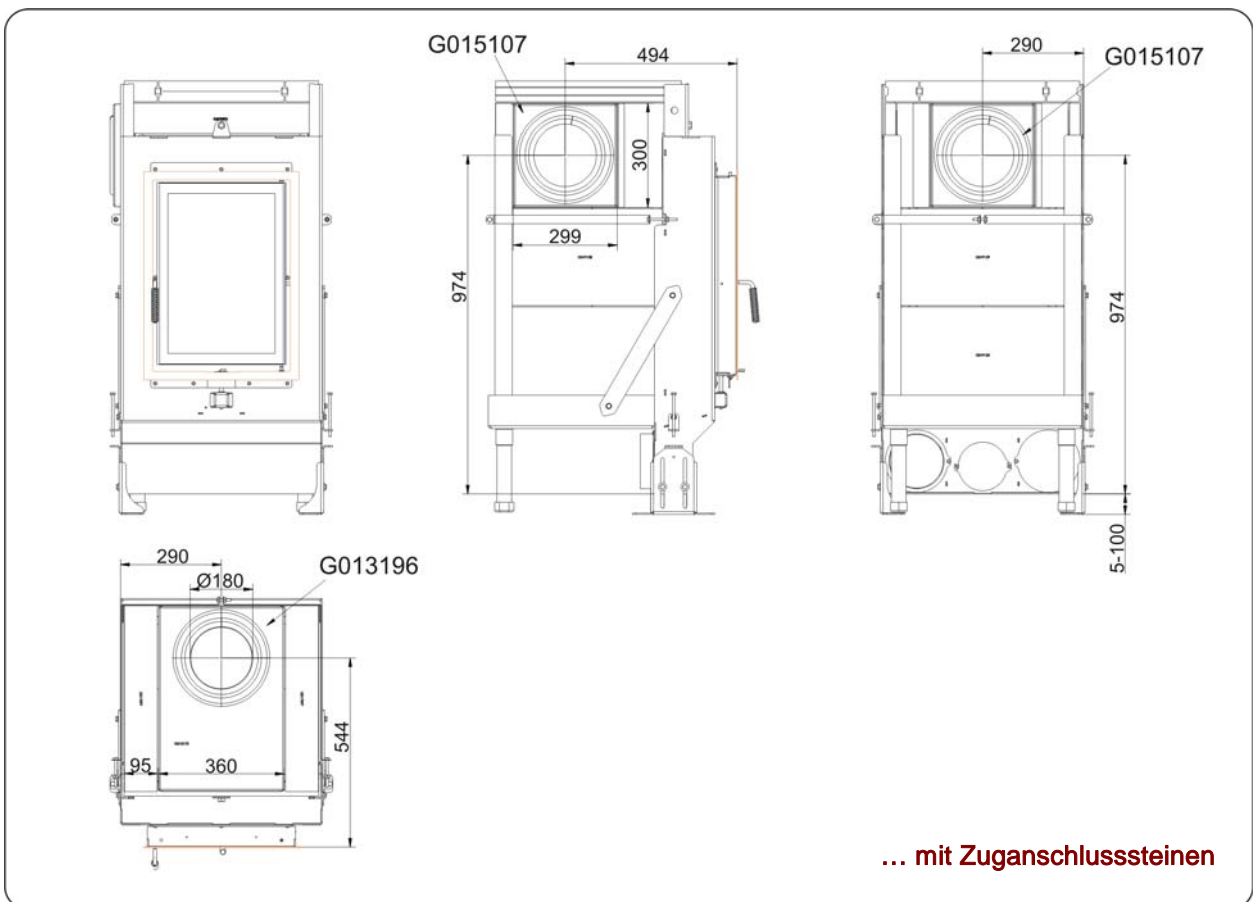
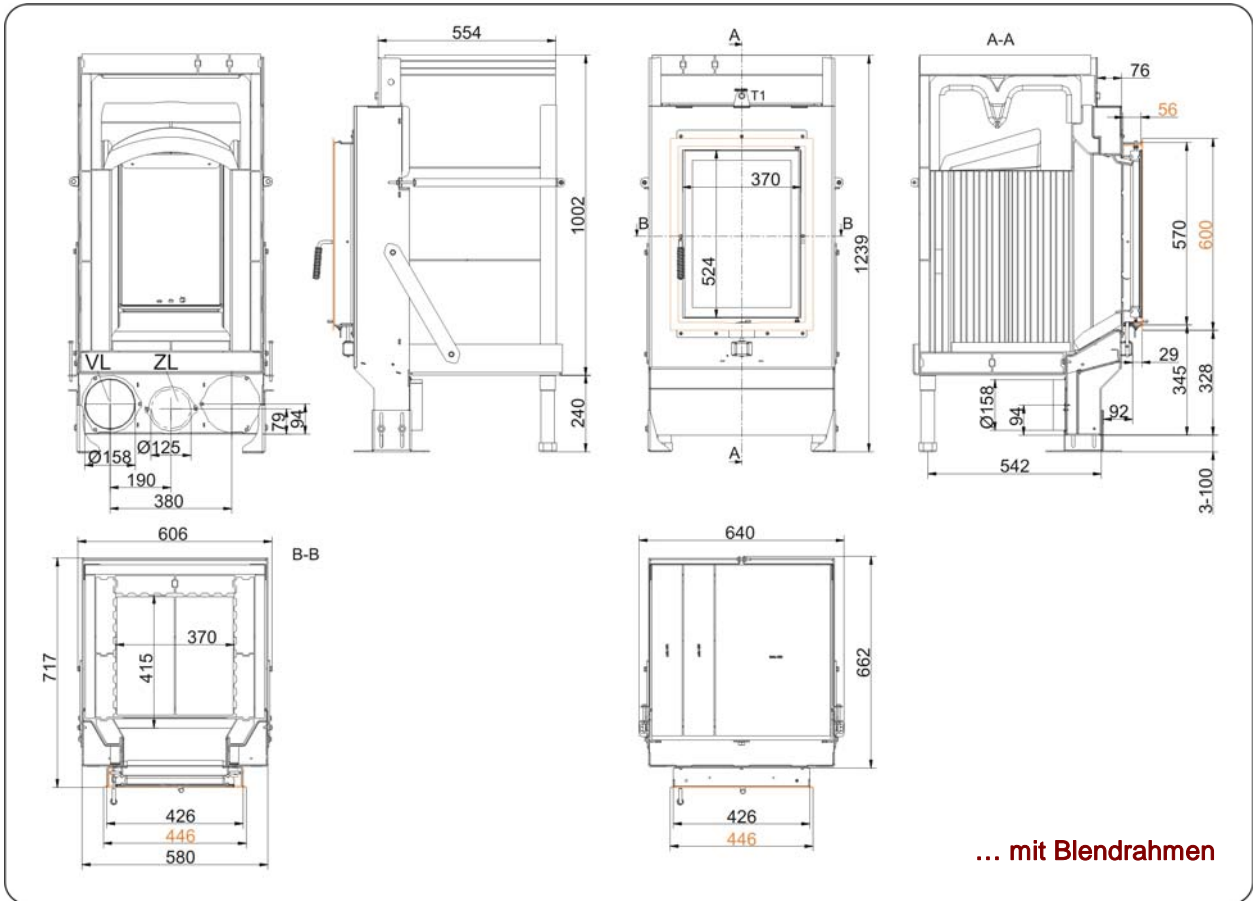
GOT 52/37-ZL mit GOF 37x42

Stand: 04.09.2013



BRUNNER[®]
heizen auf bayerisch.

Massblätter | **GOT 52/37-ZL mit GOF 37x42**



Planung und Einbau

GOT 52/37-ZL mit GOF 37x42

Typprüfung erfolgt nach		EN 13229	EN 13229
Werte bei Betriebsweise mit		min. Speicherlänge	max. Speicherlänge
keramischer Nachheizfläche ¹⁾	m	4	6
Modulspeichersteine (MSS)	m; kg	3,0; 400	5,0; 650
Geeignet für alle Bauweisen nach Fachregel		OK	OK
Daten für Funktionsnachweis			
Brennstoffumsatz	kg/h	7,3	8,3
Feuerungsleistung	kW	26,5	31,3
Abgasmassenstrom	g/s	29	29
Stutztemperatur (vor Nachheizfläche)	°C	630	700
Abgastemperatur nach			
keramischer Nachheizfläche ¹⁾	°C	180	180
Modulspeichersteine (MSS)	°C	180	150
notwendiger Förderdruck ²⁾	Pa	13	13
Verbrennungsluftbedarf	m ³ /h	70	70
Verbrennungsluftanschluss Ø	mm	160	160
Wärmeverteilung			
Heizeinsatz / Nachheizfläche	%	35 / 45	35 / 45
Sichtscheibe (Einfach- / Doppelscheibe)	%	- / 20	- / 20
Wärmedämmung			
Anbauwand	cm	12	12
Boden	cm	0	0
Decke	cm	25	25
Vormauerung bei zu schützender Wand	cm	10	10
Gewicht			
Heizeinsatz	kg	402	
erfüllt Anforderung/Grenzwert für:			
Deutschland / Österreich / Schweiz / Norwegen		1.BImSchV (Stufe 2) / 15a BVG / - / -	

Hinweis: vorläufige Planungsdaten

1) Richtwert bzw. rechnerischer Funktionsnachweis erforderlich

2) für GOF ohne Nachheizfläche

Ulrich Brunner GmbH
Zellhuber Ring 17 -18
D-84307 Eggenfelden
Telefon: +49 / (0)87 21 / 7 71-0
Telefax: +49 / (0)87 21 / 7 71-100
info@brunner.de | www.brunner.de



BRUNNER Produkte werden ausschließlich vom qualifizierten Fachbetrieb angeboten und verkauft.
Technische und Sortiments-Änderungen sowie Irrtum vorbehalten. (09/13)