

# KACHELOFENHEIZEINSÄTZE VON BRUNNER

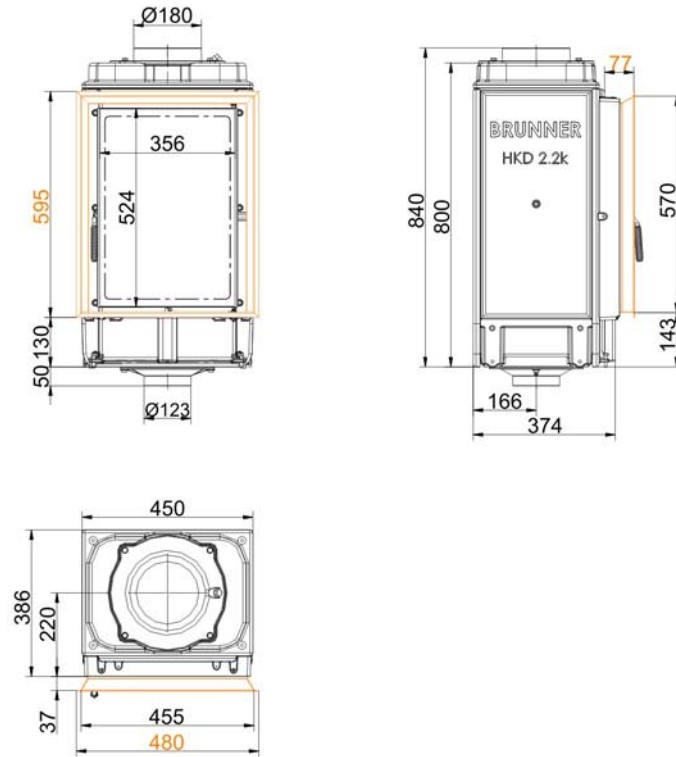


## HKD 2.2 kurz

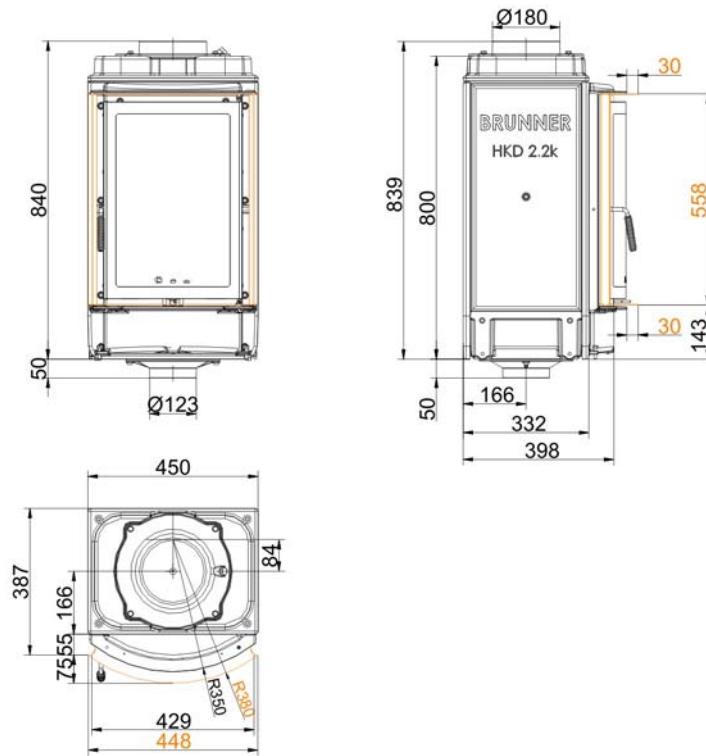
Version 1.1



**BRUNNER**<sup>®</sup>  
*heizen auf bayerisch*



... flach mit Stahlblende



... rund mit Stahlblende

# Planung und Einbau

## HKD 2.2 kurz

geprüft nach		EN 13229 W	EN 13229 WA
Werte bei Betriebsweise		Nennlast	Speicherbetrieb
Geeignet für alle Bauweisen nach Fachregel		OK	OK
<b>Daten für Funktionsnachweis</b>			
Nennwärmeleistung	kW	9	-
Brennstoffumsatz	kg/h	2,5	4
Feuerungsleistung	kW	11	16
Abgasmassenstrom	g/s	12	20
Stutztemperatur (vor Nachheizfläche)	°C	380	465
Abgastemperatur nach			
aufgesetzter Stahlblechhaube	°C	220	-
1 x nebenstehender Guss-Nachheizfläche (GNF10)	°C	160	210
6 x Speicherringen (MAS) <sup>1)</sup>	°C	-	220
3,0 m nebenstehender, keramischer Nachheizfläche <sup>2)</sup>	°C	-	-
2,0 m Keramikmodulspeicher-System (KMS-System)	°C	-	200
Kesselteil	°C	210	-
notwendiger Förderdruck	Pa	12	12
Verbrennungsluftbedarf	m <sup>3</sup> /h	40	50
Verbrennungsluftanschluss Ø	mm	125	125
<b>Wärmeverteilung</b>			
Heizeinsatz / Nachheizfläche	%	45 / 30	45 / 30
Sichtscheibe ( Einfach- / Doppelscheibe)	%	25 / -	25 / -
Kessel	%	-	-
<b>Gitterquerschnitte für maximale Warmluftleistung</b>			
Zuluft	cm <sup>2</sup>	1250	1250
Umluft	cm <sup>2</sup>	1250	1250
<b>minimale Oberfläche bei geschlossener Ofenbauweise</b>			
wärmeabgebende Oberfläche	m <sup>2</sup>	-	-
<b>Abstände Heizkammer</b>			
zur Heizkammerwand	cm	8	8
zum Aufstellboden	cm	15	15
<b>Wärmedämmung ohne / mit <sup>3)</sup> Luftgitter</b>			
Anbauwand	cm	10 / 9	10 / 9
Boden	cm	4 / 0	4 / 0
Decke	cm	22 / 16	22 / 16
Wärmedämmung um Durchheiztür	cm	-	-
Vormauerung bei zu schützender Wand	cm	10	10
<b>Gewicht</b>			
Heizeinsatz / Brennkammer	kg		192 / 47
<b>Zulassungen</b>			
Deutschland / Österreich / Schweiz		BlmSchV 2.Stufe / 15a BVG / LRV	

1) Drosselklappe empfohlen

2) Richtwert bzw. rechnerischer Funktionsnachweis erforderlich

3) Werte ermittelt mit obigen Gitterquerschnitten; Ofenhülle wärmeabgebend ausgeführt

Ulrich Brunner GmbH  
Zellhuber Ring 17 -18  
D-84307 Eggenfelden  
Telefon: +49 / (0)87 21 / 7 71-0  
Telefax: +49 / (0)87 21 / 7 71-100  
info@brunner.de | www.brunner.de



BRUNNER Produkte werden ausschließlich vom qualifizierten Fachbetrieb angeboten und verkauft.  
Technische und Sortiments-Änderungen sowie Irrtum vorbehalten. (5/09)