

KACHELOFENHEIZEINSÄTZE VON BRUNNER

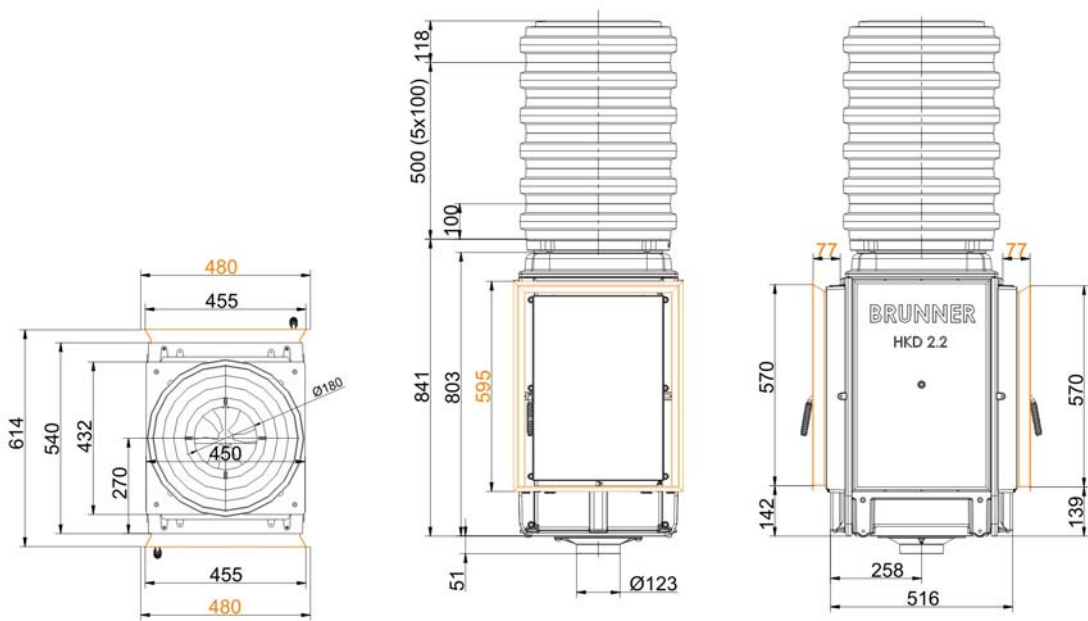


HKD 2.2 Tunnel

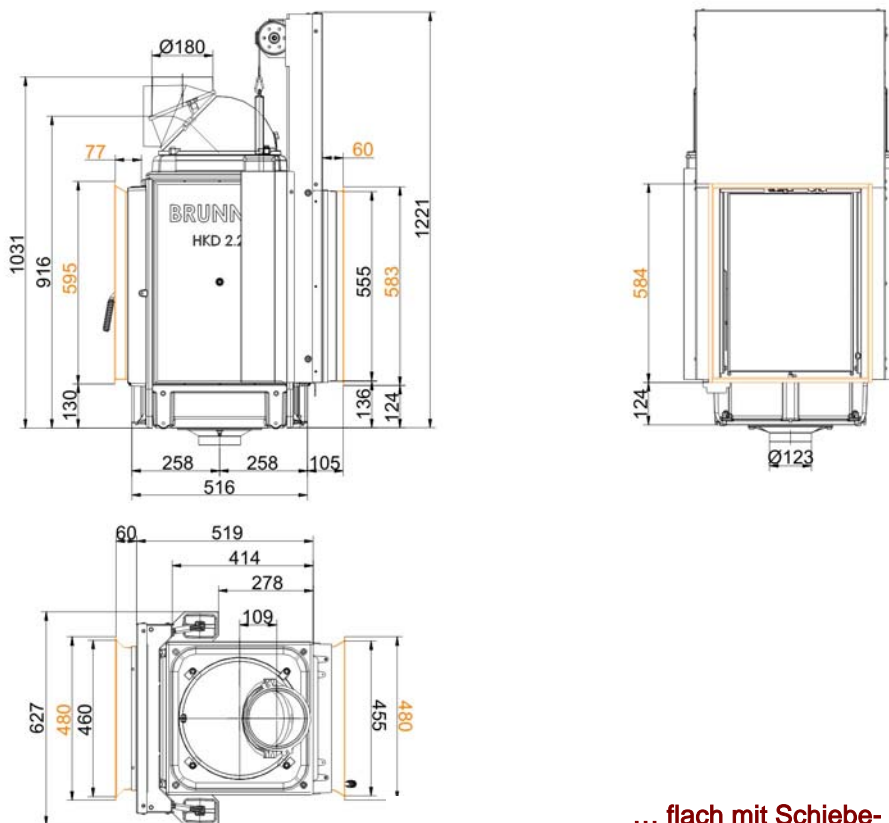
Stand 22.03.2011



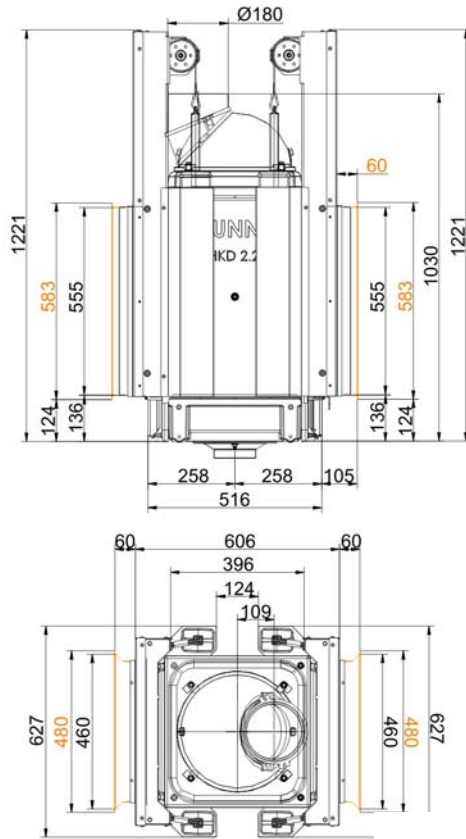
BRUNNER[®]
heizen auf bayerisch



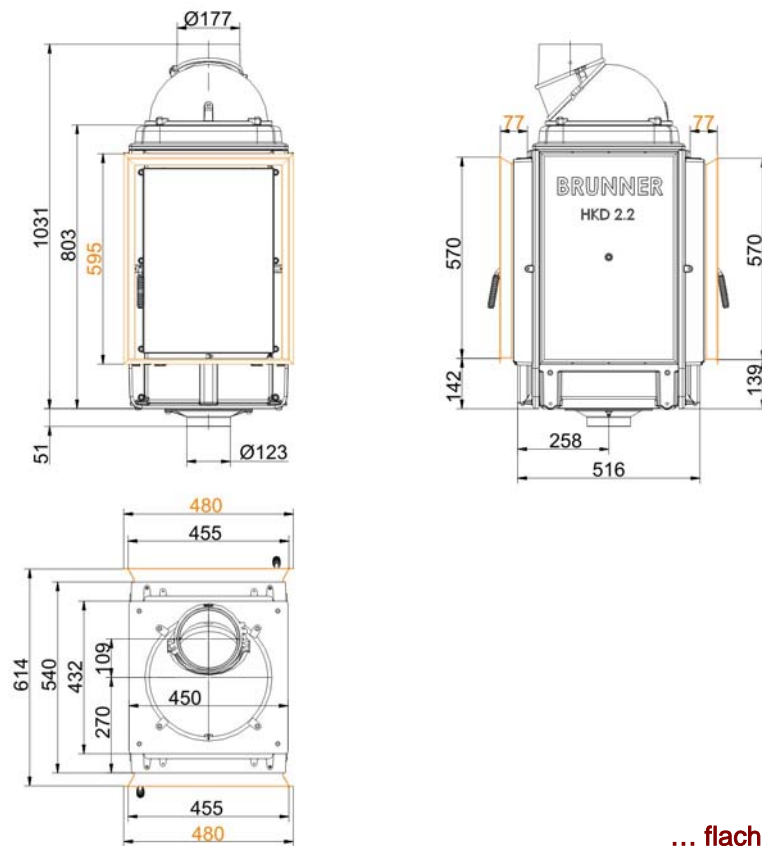
... flach mit MAS und Stahlblende



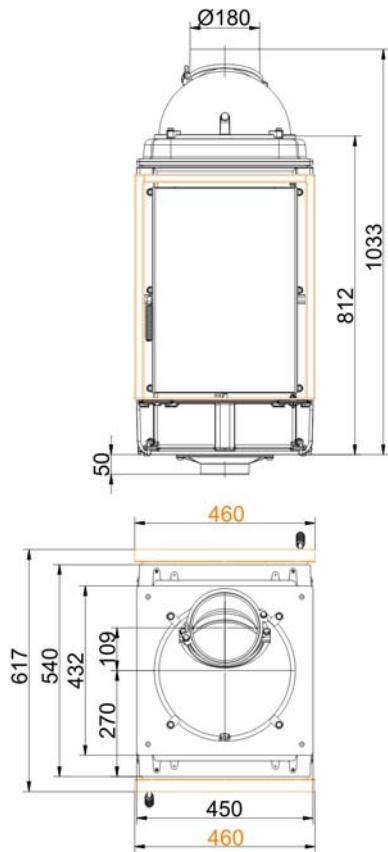
... flach mit Schiebe- und Drehtür



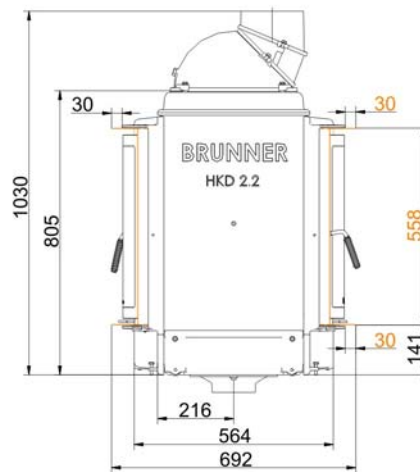
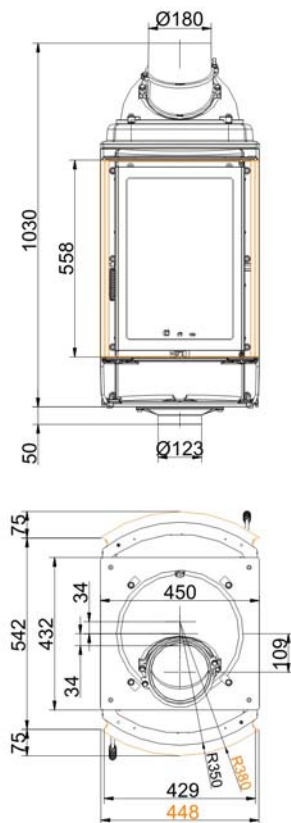
... flach mit Schiebetüren



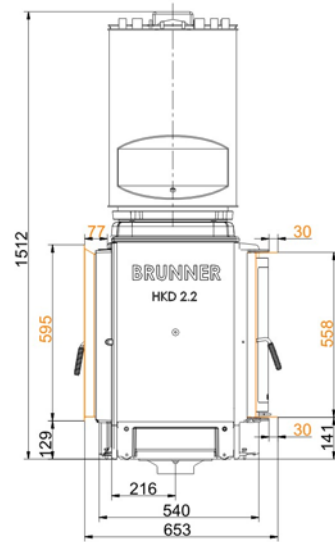
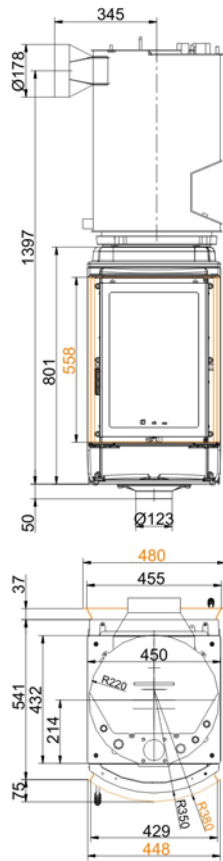
... flach mit Stahlblende



... flach mit Anbaurahmen Rohstahl



... rund mit Stahlblende



... Drehtür flach/rund mit Kesselmodul

Planung und Einbau

HKD 2.2 Tunnel

geprüft nach	EN 13229 W	EN 13229 WA
Werte bei Betriebsweise	Nennlast	Speicherbetrieb
Geeignet für alle Bauweisen nach Fachregel	OK	OK

Daten für Funktionsnachweis

Nennwärmeleistung	kW	9	-
Brennstoffumsatz	kg/h	2,5	4
Feuerungsleistung	kW	11	17
Abgasmassenstrom	g/s	10	17
Stutztemperatur (vor Nachheizfläche)	°C	495	520
Abgastemperatur nach			
aufgesetzter Stahlblechhaube	°C	-	-
1 x nebenstehender Guss-Nachheizfläche (GNF10)	°C	122	165
6 x Speicherringen (MAS) ^{1) 4)}	°C	220	-
4,5 m nebenstehender, keramischer Nachheizfläche ²⁾	°C	-	180
3,5 m Keramikmodulspeicher-System (KMS-System)	°C	-	180
Kesselteil	°C	210	-
notwendiger Förderdruck	Pa	12	15
Verbrennungsluftbedarf	m ³ /h	25	45
Verbrennungsluftanschluss Ø	mm	125	125

Wärmeverteilung

Heizeinsatz / Nachheizfläche	%	40 / 30 - 35	40 / 30 - 35
Sichtscheibe (Einfach- / Doppelscheibe)	%	30 / 25	30 / 25
Kessel	%	-	-

Gitterquerschnitte für maximale Warmluftleistung

Zuluft	cm ²	1300	1300
Umluft	cm ²	1300	1300

Abstände Heizkammer

zur Heizkammerwand	cm	6	8
zum Aufstellboden	cm	15	15

Wärmedämmung ohne / mit ³⁾ Luftgitter

Anbauwand	cm	12 / 8	12 / 8
Boden	cm	0	0
Decke	cm	22 / 16	22 / 16
Wärmedämmung um Durchheiztür	cm	-	-
Vormauerung bei zu schützender Wand	cm	10	10

Gewicht

Heizeinsatz + Brennkammer	kg	199 + 46
---------------------------	----	----------

erfüllt Anforderung/Grenzwerte für:

Deutschland / Österreich / Schweiz / Norwegen

1.BImSchV (Stufe 2) / 15a BVG / LRV /

1) Drosselklappe empfohlen

2) Richtwert bzw. rechnerischer Funktionsnachweis erforderlich

3) Werte ermittelt mit obigen Gitterquerschnitten; Ofenhülle wärmeabgebend ausgeführt

4) MAS-Ring 1-4 in zweischaliger Ausführung (Art. Nr. R009042)

Ulrich Brunner GmbH
Zellhuber Ring 17 -18
D-84307 Eggenfelden
Telefon: +49 / (0)87 21 / 7 71-0
Telefax: +49 / (0)87 21 / 7 71-100
info@brunner.de | www.brunner.de

