

# KACHELOFENHEIZEINSÄTZE VON BRUNNER

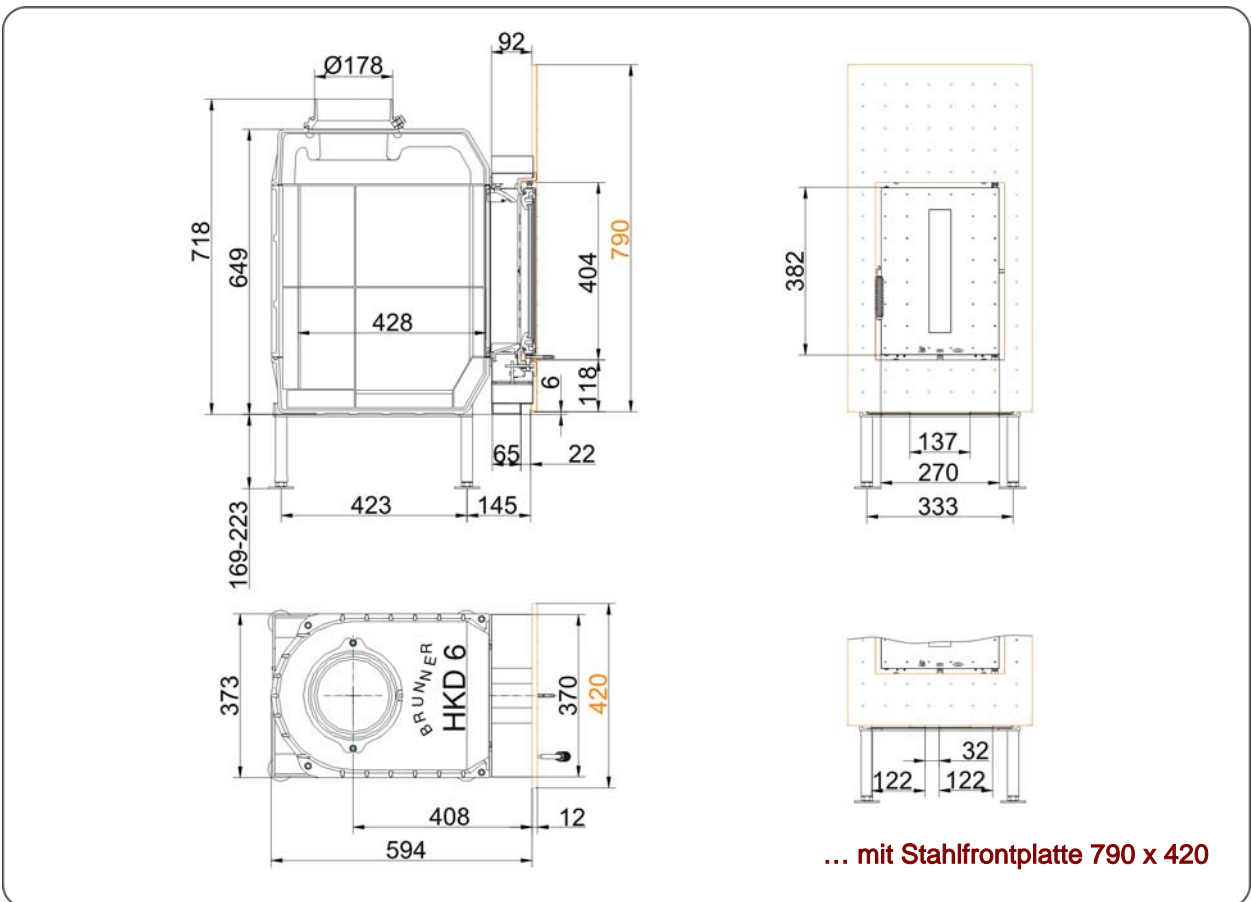
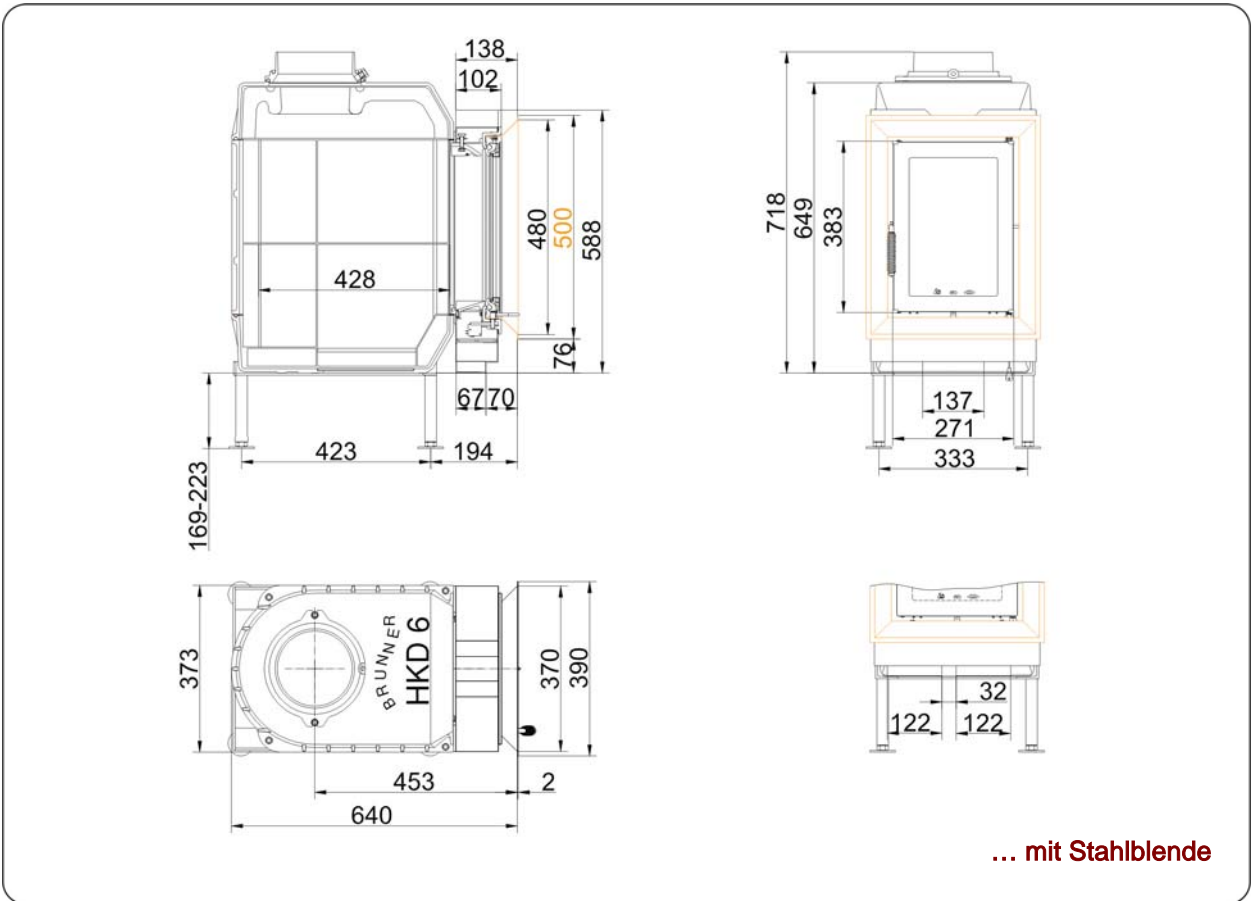


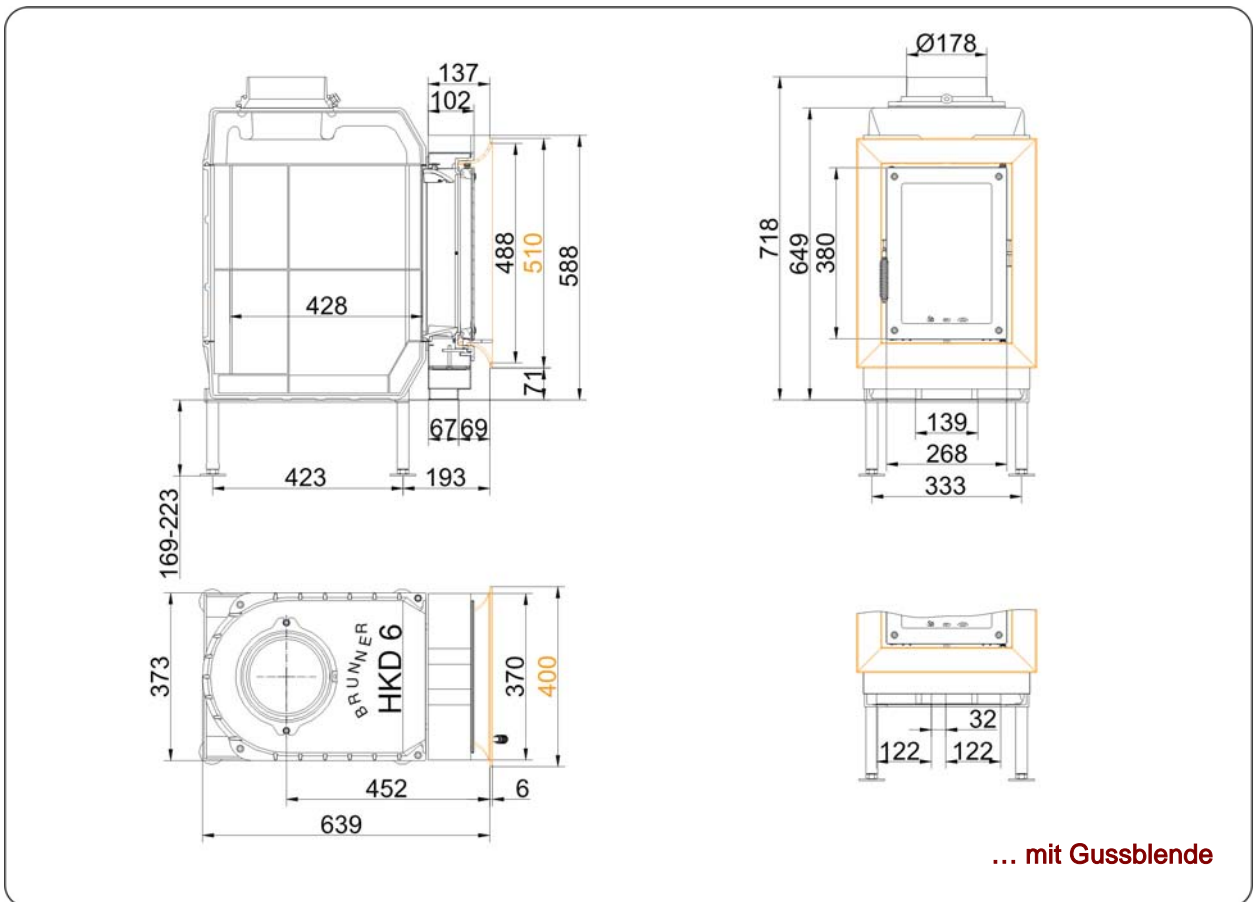
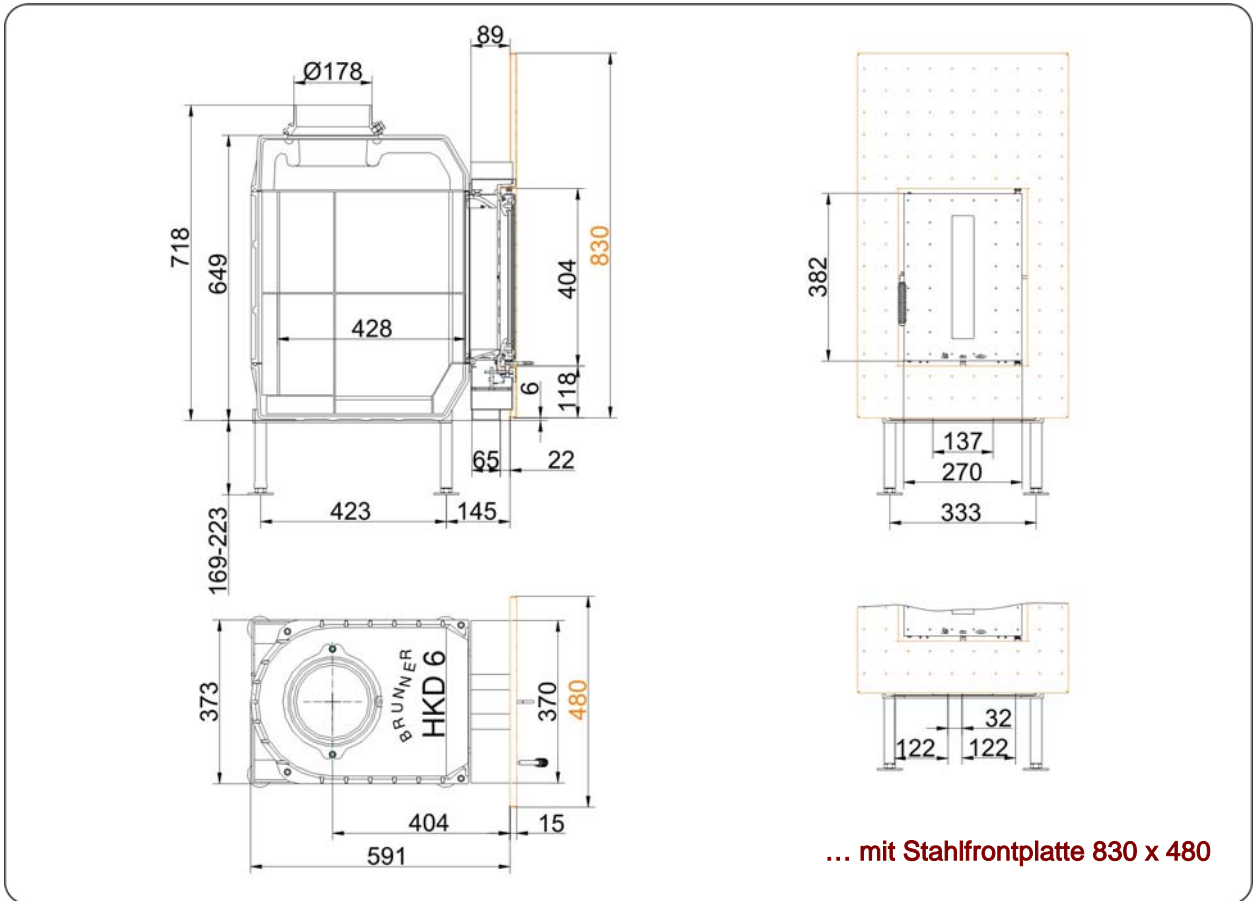
## HKD 6.1

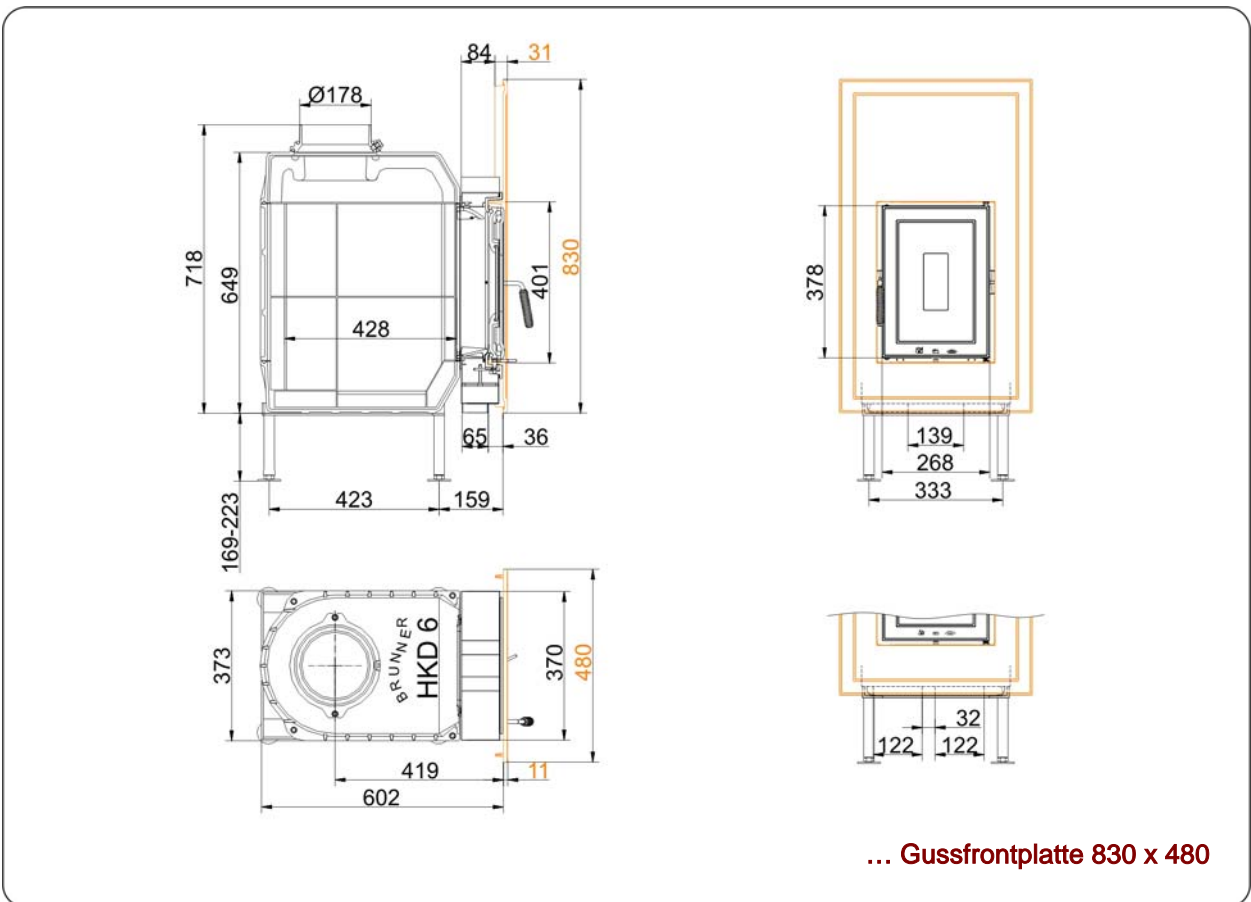
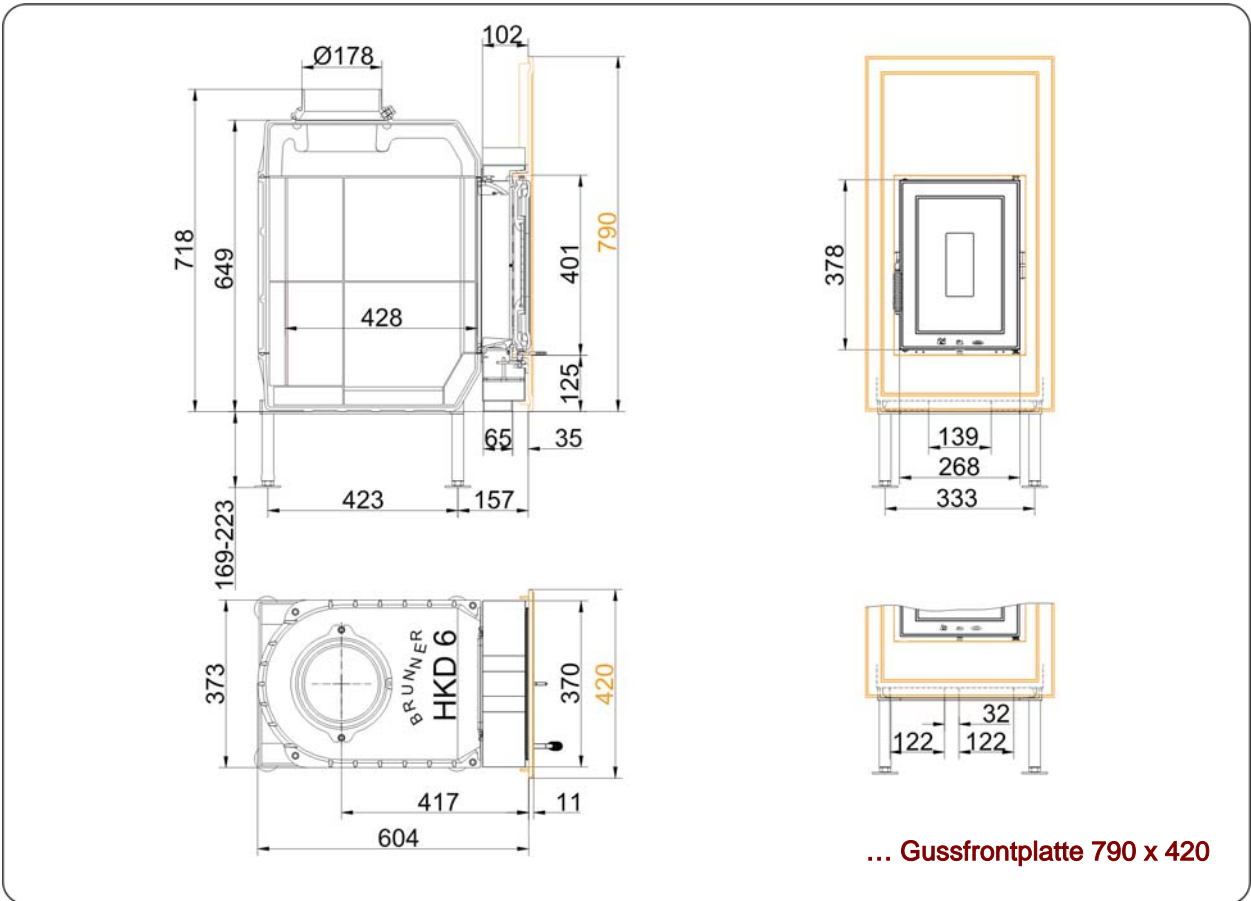
Stand: 19.07.2012



**BRUNNER**<sup>®</sup>  
*heizen auf bayerisch.*







# Planung und Einbau

## HKD 6.1

geprüft nach	EN 13229 W	EN 13229 WA
Werte bei Betriebsweise	Nennlast	Speicherbetrieb
Geeignet für alle Bauweisen nach Fachregel	OK	OK

### Daten für Funktionsnachweis

Nennwärmeleistung	kW	9	-
Brennstoffumsatz	kg/h	2,2	4,2
Feuerungsleistung	kW	10,	19
Abgasmassenstrom	g/s	10	16
Stutztemperatur (vor Nachheizfläche)	°C	510	600
Abgastemperatur nach			
aufgesetzter Stahlblechhaube	°C	-	-
1 x nebenstehender Guss-Nachheizfläche (GNF10)	°C	140	170
6 x Speicherringen (MAS) <sup>1) 4)</sup>	°C	-	200
4,5 m nebenstehender, keramischer Nachheizfläche <sup>2)</sup>	°C	-	180
3,5 m Keramikmodulspeicher-System (KMS-System) <sup>2)</sup>	°C	-	200
Kesselteil	°C	-	-
notwendiger Förderdruck	Pa	12	15
Verbrennungsluftbedarf	m <sup>3</sup> /h	30	50
Verbrennungsluftanschluss Ø	mm	125	125

### Wärmeverteilung

Heizeinsatz / Nachheizfläche	%	40 / 50	40 / 50
Sichtscheibe ( Einfach- / Doppelscheibe)	%	- / 10	- / 10
Kessel	%	-	-

### Gitterquerschnitte für maximale Warmluftleistung

Zuluft	cm <sup>2</sup>	1200	1200
Umluft	cm <sup>2</sup>	1200	1200

### Abstände Heizkammer

zur Heizkammerwand	cm	8	8
zum Aufstellboden	cm	15	15

### Wärmedämmung ohne / mit <sup>3)</sup> Luftgitter

Anbauwand	cm	16 / 12	16 / 12
Boden	cm	0	0
Decke	cm	28 / 21	28 / 21
Wärmedämmung um Durchheiztür	cm	-	-
Vormauerung bei zu schützender Wand	cm	10	10

### Gewicht

Heizeinsatz + Brennkammer	kg	91 + 55
---------------------------	----	---------

### erfüllt Anforderung/Grenzwerte für:

Deutschland / Österreich / Schweiz / Norwegen

1.BImSchV (Stufe 2) / 15a BVG / LRV / -

1) Drosselklappe empfohlen

2) Richtwert bzw. rechnerischer Funktionsnachweis erforderlich

3) Werte ermittelt mit obigen Gitterquerschnitten; Ofenhülle wärmeabgebend ausgeführt

4) MAS-Ring 1-4 in zweischaliger Ausführung (Art. Nr. R009042)

Ulrich Brunner GmbH  
Zellhuber Ring 17 -18  
D-84307 Eggenfelden  
Telefon: +49 / (0)87 21 / 7 71-0  
Telefax: +49 / (0)87 21 / 7 71-100  
info@brunner.de | www.brunner.de

