

# KACHELOFENHEIZEINSÄTZE VON BRUNNER

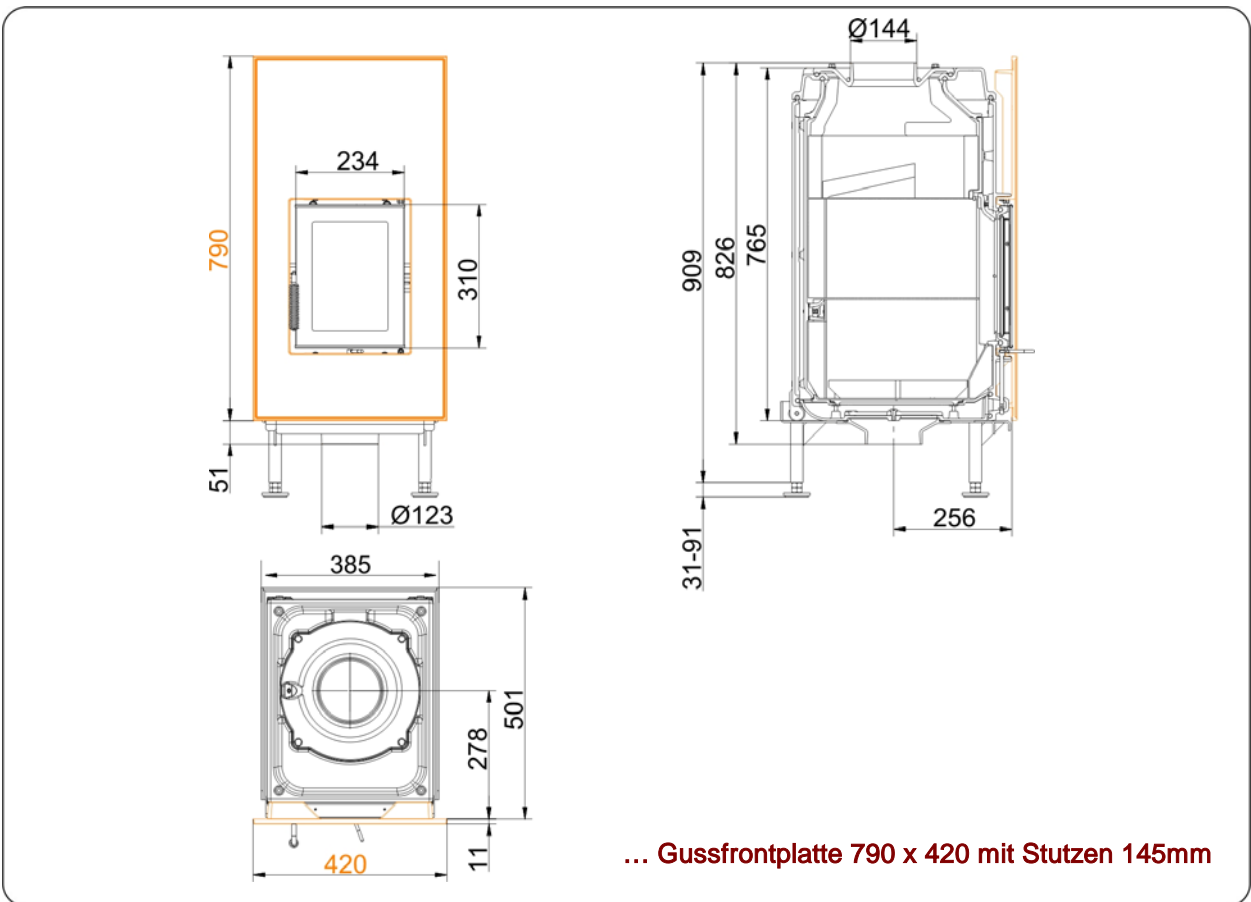
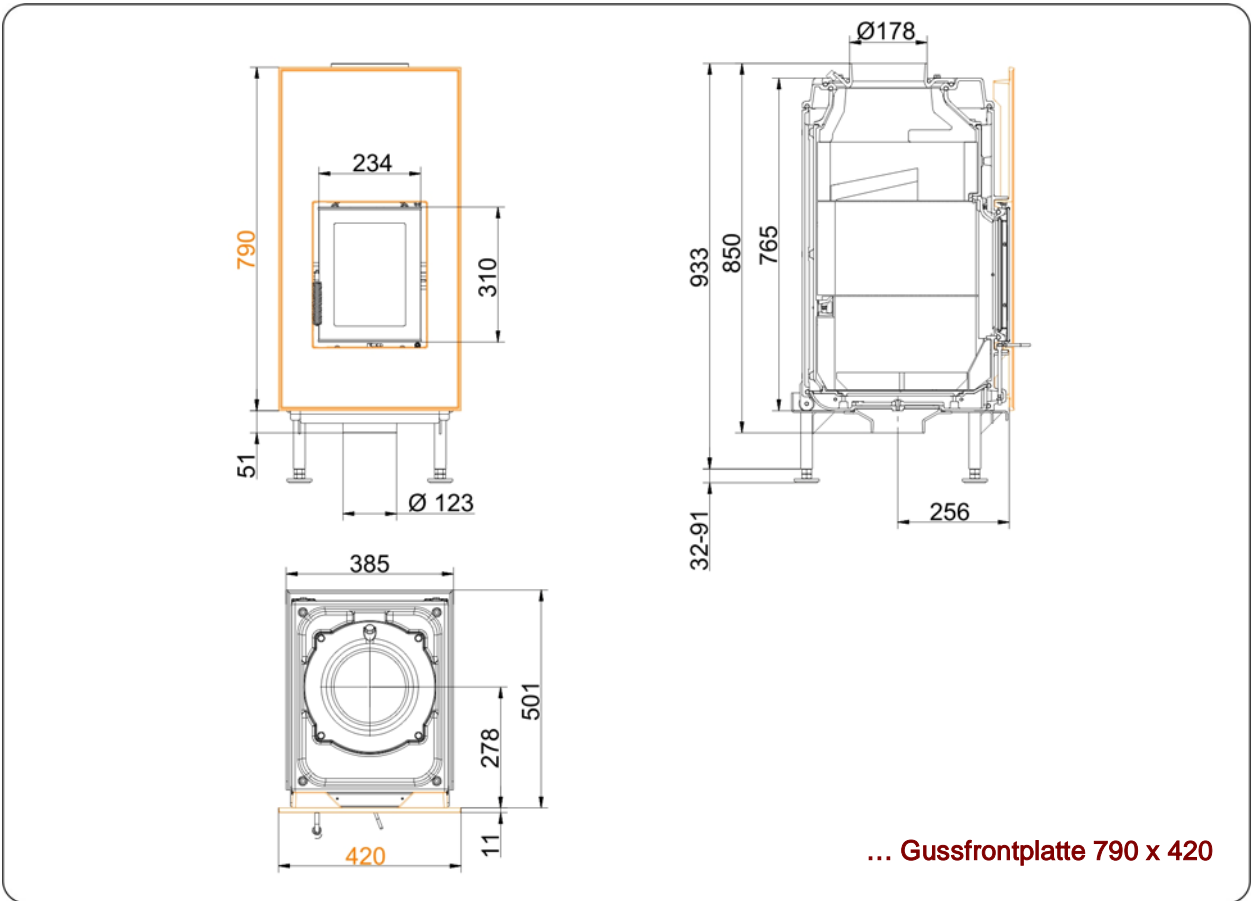


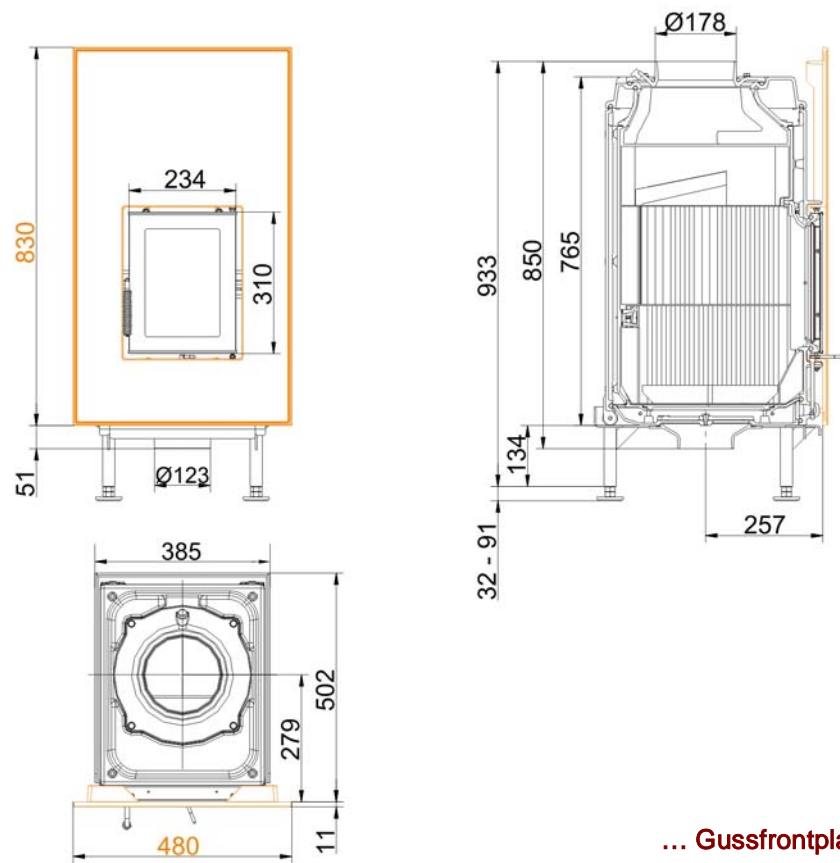
## KKE 33

Stand: 08.11.2012



**BRUNNER**<sup>®</sup>  
*heizen auf bayerisch.*





... Gussfrontplatte 830 x 480

# Planung und Einbau

## KKE 33

geprüft nach		EN 13229 W	EN 13229 WA
Werte bei Betriebsweise		Nennlast	Speicherbetrieb
Geeignet für alle Bauweisen nach Fachregel		OK	OK
<b>Daten für Funktionsnachweis</b>			
Nennwärmeleistung	kW	7	
Brennstoffumsatz	kg/h	2,0	3,2
Feuerungsleistung	kW	8,0	13
Abgasmassenstrom	g/s	8	13
Stutztemperatur (vor Nachheizfläche)	°C	570	620
Abgastemperatur nach			
aufgesetzter Stahlblechhaube	°C	-	-
1 x nebenstehender Guss-Nachheizfläche (GNF10)	°C	140	160
Speicherringen (MAS) <sup>1)</sup>	°C	-	-
4,5 m nebenstehender, keramischer Nachheizfläche <sup>2)</sup>	°C	-	-
3,5 m Keramikmodulspeicher-System (KMS-System) <sup>2)</sup>	°C	-	200
Kesselteil	°C	-	-
notwendiger Förderdruck	Pa	12	15
Verbrennungsluftbedarf	m <sup>3</sup> /h	20	35
Verbrennungsluftanschluss Ø	mm	125	125
<b>Wärmeverteilung</b>			
Heizeinsatz / Nachheizfläche	%	40 / 50	40 / 50
Sichtscheibe ( Einfach- / Doppelscheibe)	%	- / 10	- / 10
Kessel	%	-	-
<b>Gitterquerschnitte für maximale Warmluftleistung</b>			
Zuluft	cm <sup>2</sup>	1200	1200
Umluft	cm <sup>2</sup>	1200	1200
<b>Abstände Heizkammer</b>			
zur Heizkammerwand	cm	8	8
zum Aufstellboden	cm	15	15
<b>Wärmedämmung ohne / mit <sup>3)</sup> Luftgitter</b>			
Anbauwand	cm	10 / 7	10 / 7
Boden	cm	0	0
Decke	cm	22 / 16	22 / 16
Wärmedämmung um Durchheiztür	cm	-	-
Vormauerung bei zu schützender Wand	cm	10	10
<b>Gewicht</b>			
Heizeinsatz + Brennkammer	kg	166 + 38	
<b>erfüllt Anforderung/Grenzwerte für:</b>			
Deutschland / Österreich / Schweiz / Norwegen		1.BImSchV (Stufe 2) / 15. BVG / LRV / -	

1) Drosselklappe empfohlen

2) Richtwert bzw. rechnerischer Funktionsnachweis erforderlich

3) Werte ermittelt mit obigen Gitterquerschnitten; Ofenhülle wärmeabgebend ausgeführt

\*) Daten der EN-Prüfung liegen noch nicht vor

Ulrich Brunner GmbH  
Zellhuber Ring 17 -18  
D-84307 Eggenfelden  
Telefon: +49 / (0)87 21 / 7 71-0  
Telefax: +49 / (0)87 21 / 7 71-100  
info@brunner.de | www.brunner.de