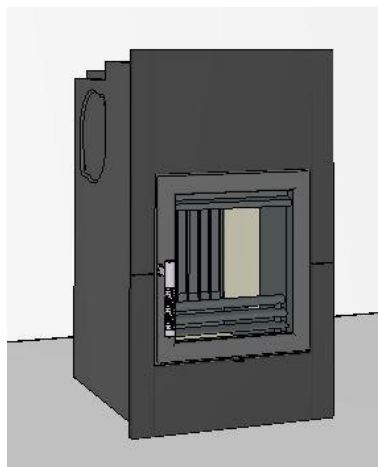
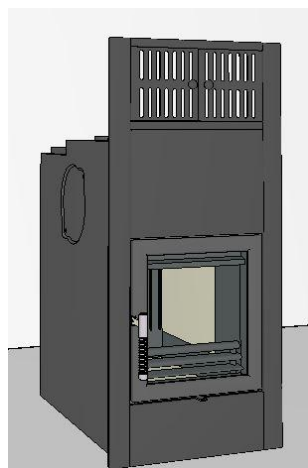


Datenblatt Kachelofeneinsatz Leda Brillant



H2 Gussfront



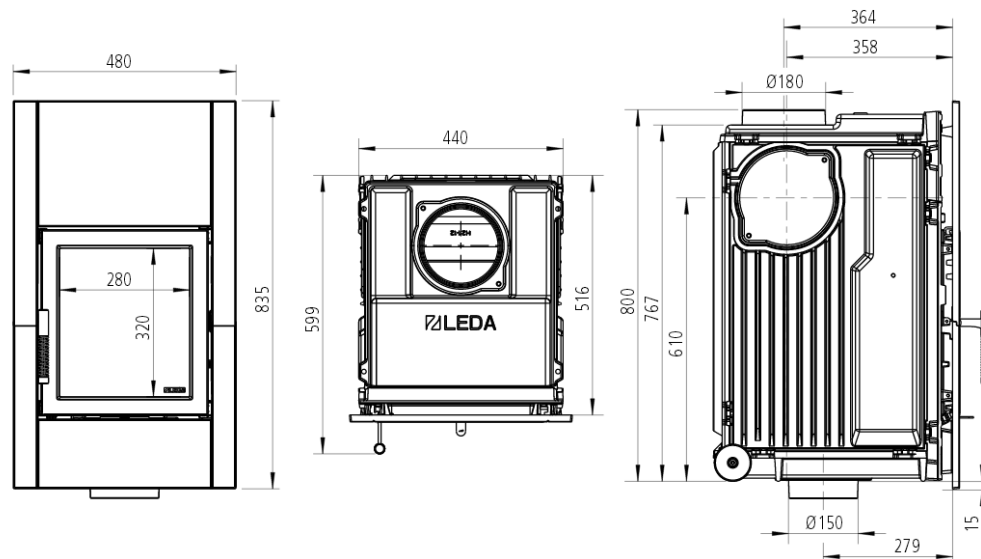
H4 Edelstahlfront



Betrieb mit entsprechendem metallischem Heizgaszug		H2	H4
Daten für die Schornsteinbemessung nach DIN EN 13384 Teil 1 und 2 bezogen auf die Nennwärmeleistung			
Nennwärmeleistung inkl. metal. Heizgaszug, Q_N	kW	10	14
Abgastemperatur nach dem Heizgaszug	°C	200	240
Abgasmassenstrom	g/s	10,0	14,0
zu verwendender metallischer Heizgaszug		LHK / GSK	
Daten für die Anlagendimensionierung bei Verwendung eines metallischen Heizgaszuges (Nennwärmeleistung)			
Brennstoff-Füllmenge	kg	4,0	5,5
Brennstoffdurchsatz	kg/h	3,6	4,2
Mindest-/Maximalförderdruck am Abgasstutzen	Pa		12 / 20
Konvektive-/Strahlungs-Leistung	kW	8,6	12,5
Leistungsabgabe über die Front	kW	1,4	1,5
Umluftquerschnitt bei VBL über Aufstellraum	cm ²	1860	2690
Umluftquerschnitt bei Außenluftanschluss	cm ²	1720	1780
Zuluftquerschnitt (davon 50% nicht verschließbar)	cm ²	2060	2990
Heizkammerabstände bei Nennwärmeleistung (Warmluftofen oder Warmluftschwerkraftheizung)			
Zwischen Heizeinsatz und Heizkammerwand	cm		8 - 10
Zwischen Heizeinsatz und Strahlungsschirm	cm		6 - 8
Emissionsgrenzwerte und Wirkungsgrad			
CO bezogen auf 13% O ₂	mg/m ³ _N		< 1250
Staubgehalt bezogen auf 13% O ₂	mg/m ³ _N		< 40
C _n H _m bezogen auf 13% O ₂	mg/m ³ _N		< 120
NO _x bezogen auf 13% O ₂	mg/m ³ _N		< 200
Wirkungsgrad	%		> 80
Abmessungen und Gewichte			
Max. Holzscheitlänge	cm	33	50
Masse Heizeinsatz gesamt	kg	205	290

Datenblatt Kachelofeneinsatz Leda

H2



H4

