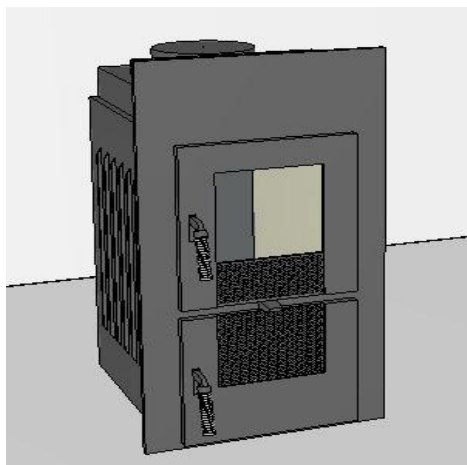
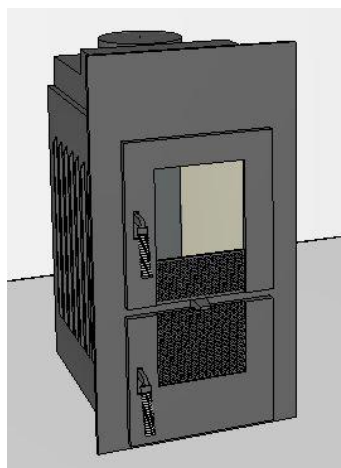


Datenblatt Kachelofeneinsatz Leda Rubin



K17



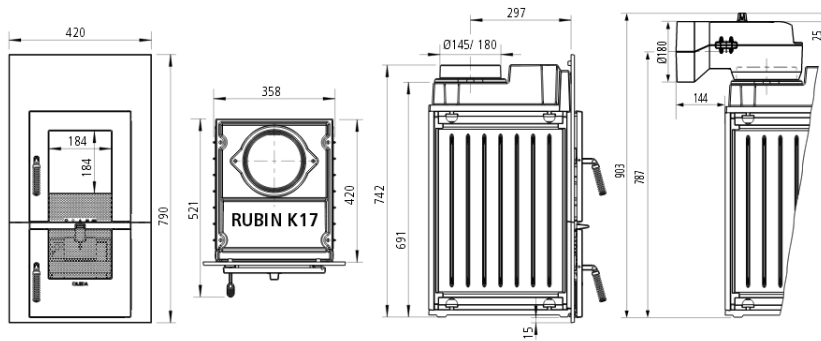
K18

Betrieb mit entsprechendem metallischem Heizgaszug		K17 Ø145	K17 Ø180	K18 Ø145	K18 Ø180	K19 Ø180
Daten für die Schornsteinbemessung nach DIN EN 13384 Teil 1 und 2 bezogen auf die Nennwärmeleistung						
Nennwärmeleistung inkl. metal. Heizgaszug, Q_N	kW	6	7	7	8	11
Abgastemperatur nach dem Heizgaszug	°C	190	220	200	220	255
Abgasmassenstrom	g/s	7,0	7,5	8,3	8,6	11,0
zu verwendender metallischer Heizgaszug		LHK / GSK				
Daten für die Anlagendimensionierung bei Verwendung eines metallischen Heizgaszuges (Nennwärmeleistung)						
Brennstoff-Füllmenge	kg	1,35	1,5	3,5	4,0	3,2
Brennstoffdurchsatz	kg/h	1,8	2,0	2,8	3,1	3,4
Mindest-/Maximalförderdruck am Abgasstutzen	Pa	12 / 20 (Holz); 15 / 23 (Kohle)				
Konvektive-/Strahlungs-Leistung	kW	5,4	6,3	6,3	7,2	9,7
Leistungsabgabe über die Front	kW	0,6	0,7	0,7	0,8	1,3
Umluftquerschnitt	cm ²	1080	1260	1260	1440	2130
Zuluftquerschnitt (davon 50% nicht verschließbar)	cm ²	1300	1510	1510	1730	2380
Heizkammerabstände bei Nennwärmeleistung (Warmluftofen oder Warmluftschwerkraftheizung)						
Zwischen Heizeinsatz und Heizkammerwand	cm	8-9	8-9	9-10	9-10	9-13
Zwischen Heizeinsatz und Strahlungsschirm	cm	6-8	6-8	8-12	8-12	8-12
Emissionsgrenzwerte und Wirkungsgrad						
CO bezogen auf 13% O ₂	mg/m ³ _N				< 1280	
Staubgehalt bezogen auf 13% O ₂	mg/m ³ _N				< 40	
C _n H _m bezogen auf 13% O ₂	mg/m ³ _N				< 120	
NO _x bezogen auf 13% O ₂	mg/m ³ _N				< 200	
Wirkungsgrad	%				> 80	
Abmessungen und Gewichte						
Max. Holzscheitlänge	cm	33	33	33	33	50
Masse Heizeinsatz gesamt	kg	145	145	161	161	245



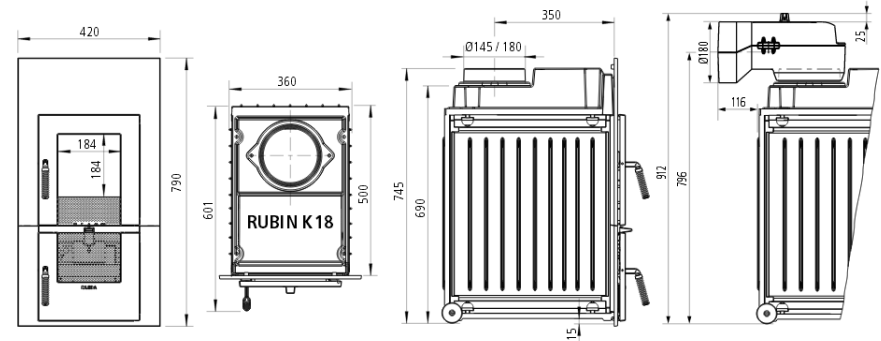
Datenblatt Kachelofeneinsatz Leda Rubin

K17



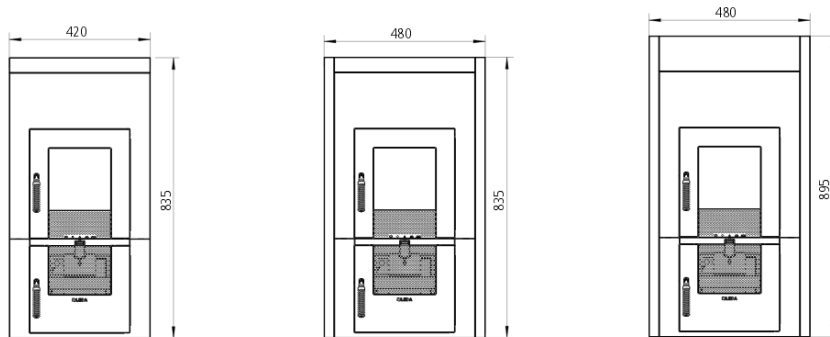
RUBIN K17 mit waagrechtem Heizgasstutzen Ø 180 mm (Zubehör)

K18



RUBIN K18 mit waagrechtem Heizgasstutzen Ø 180 mm (Zubehör)

Frontplattenmaße K17 und K18 mit Anbauleisten



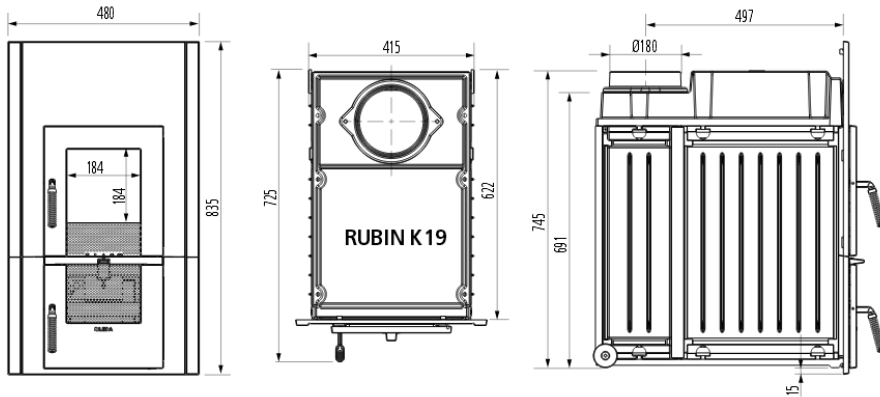
mit Anbauleiste 45 mm oben (1004-00038)

mit Anbauleiste 45 mm oben (1004-00038) und Anbauleisten 30 mm seitlich (1004-00039)

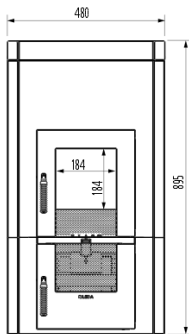
mit Anbauleiste 105 mm oben (1004-00037) und Anbauleisten 30 mm seitlich (1004-00041)

Datenblatt Kachelofeneinsatz Leda Rubin

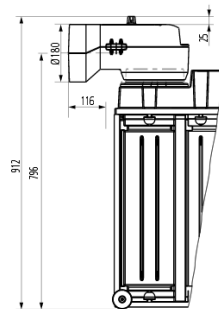
K19



Frontplattenmaße K19



Frontplattenmaße K19
mit Anbauleiste oben (1004-00040)



RUBIN K19 mit waagrecht
Heizgasstutzen Ø 180 mm (Zubehör)