

- Frontplatte in verschiedenen Größen und Oberflächen möglich
- Mit oberem, schadstoffarmen Abbrand
- Tür mit Dreifachverglasung
- Für Mehrfachbelegung am Schornstein geeignet
- Türanschlagwechsel möglich
- Abgasstutzen optional Ø 160 mm oder 145 mm
- Mit 2 Transportrollen hinten für den leichten Einbau
- Vielfältiges und sinnvolles Zubehör, siehe Preisliste
- inklusive Außenluftanschluss

Optionale Komfortausstattung:



Außenluft-anschluss



Außenbefeuerung



SMS - Mini



SMS



Röhrtür



BackBoy



Herd



Wasser



Aufsatzspeicher



Nachheiz-
kasten



Keramische
Züge

Change Mischbrand

Technische Daten

Nennwärmeleistung	kW	8
Wärmeleistungsbereich (nach Holzauflagenmenge)	kW	3,1 - 8,1
Wirkungsgrad	%	83,1
Dämmung Rückwand/Seitenwand	mm	80 / 80
Ø Zuluftleitung für Außenluftanschluss	mm	125
Gewicht inkl. Schamotte	kg	140
Wärmeabgabe über die Sichtscheibe	%	20
Konvektive Leistung	%	80

Daten für Schornsteinfeger

nach DIN EN 13384

Betrieb geschlossen, A1

Werttripel bei NWL	Abgasmassenstrom	g/s Holz	6,0
		g/s BKB	9,6
	Abgastemperatur nach Nachschaltfläche	°C Holz	270
		°C BKB	315
Werttripel zur Berechnung der keramischen Züge	erf. Förderdruck am Abgasstutzen	°C Holz	0,12
		°C BKB	0,12
	Holzauflagemenge	kg/h	9,9
	*Feuerungsleistung	kW	12,5

Werttripel zur Berechnung der keramischen Züge	*Abgasmassenstrom	g/s	16,7
	*Abgastemperatur vor der Nachschaltfläche	°C	520
	*Erforderlicher Förderdruck am Abgasstutzen	mbar	0,15
	*Verbrennungsluftbedarf	m³/h	39,8

* bez. auf Holzauflagenmenge

Prüfung nach DIN EN 13229

und den Vorgaben der Vereinbarungen gemäß Art. 15a B-VG

Prüfungsbericht Nr.:

RRF - 29 10 2431



1. BImSchV. Stufe 1

1. BImSchV. Stufe 2



Weitere Informationen:

www.schmid.st

Change Mischbrand

Olsberg
KACHELOFENTECHNIK

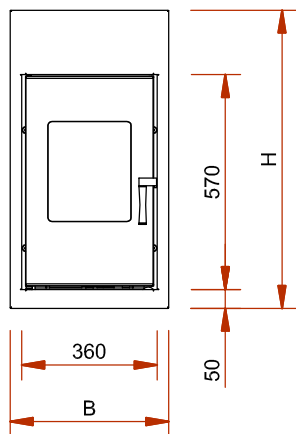
Frontansicht M 1:20

Frontplatten:

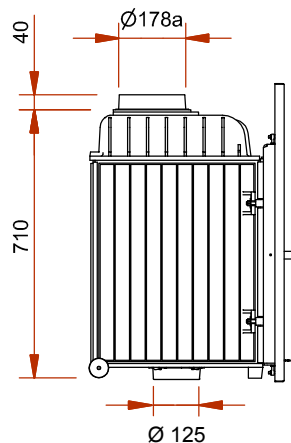
B 390 x H 790 mm

B 420 x H 790 mm

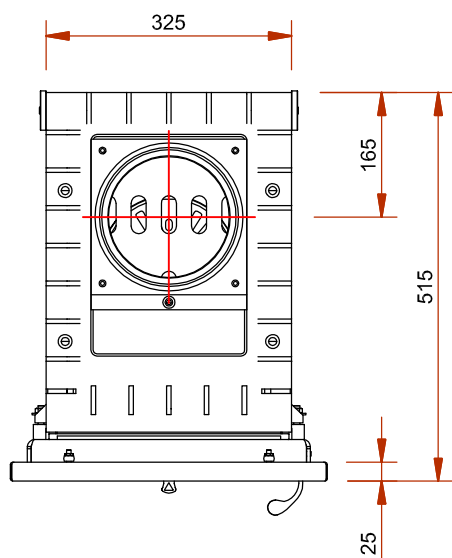
B 480 x H 820 mm



Seitenansicht M 1:20



Draufsicht M 1:10



Innenauskleidung

