

Profi R 12 Holzbrand



- Türfront in verschiedenen Oberflächen möglich
- Türanschlagwechsel möglich
- Abgasstutzen optional Ø 160 mm
- Mit 4 Abgas-Anschlussmöglichkeiten
- Für Mehrfachbelegung am Schornstein geeignet
- Tausch der Innenauskleidung durch die Feuerungstür
- Leicht zerlegbar für den Transport
- Mit 2 Transportrollen hinten für den leichten Einbau
- Vielfältiges und sinnvolles Zubehör, siehe Preisliste

Optionale Komfortausstattung:



Außenluft-anschluss



Außenbefeuerung



SMS - Mini



SMS



Röhrtür



BackBoy



Herd



Wasser



Aufsatzspeicher



Nachheiz-
kasten



Keramische
Züge

Technische Daten

Nennwärmeleistung	kW	12
Wärmeleistungsbereich (nach Holzauflagenmenge)	kW	4,3 - 12,7
Wirkungsgrad	%	82,4
Dämmung Rückwand/Seitenwand	mm	80 / 80
Ø Zuluftleitung für Außenluftanschluss	mm	125 / 150
Gewicht inkl. Schamotte	kg	300
Wärmeabgabe über die Sichtscheibe	%	20
Konvektive Leistung	%	80

Daten für Schornsteinfeger

nach DIN EN 13384

Betrieb geschlossen, A1

Werttripel bei NWL	Abgasmassenstrom	g/s	11,3
	Abgastemperatur nach Nachschaltfläche	°C	270
	erf. Förderdruck am Abgasstutzen	mbar	0,12

Werttripel zur Berechnung der keramischen Züge	Holzauflagemenge	kg/h	4,2
	*Feuerungsleistung	kW	15,1
	*Abgasmassenstrom	g/s	15,2
	*Abgastemperatur vor der Nachschaltfläche	°C	493
	*Erforderlicher Förderdruck am Abgasstutzen	mbar	0,15
*Verbrennungsluftbedarf	m³/h	35,3	

* bez. auf Holzauflagenmenge

Prüfung nach DIN EN 13229

und den Vorgaben der Vereinbarungen gemäß Art. 15a B-VG

Prüfungsbericht Nr.:

RRF - 29 07 1054



1. BImSchV. Stufe 1



1. BImSchV. Stufe 2



Weitere Informationen:

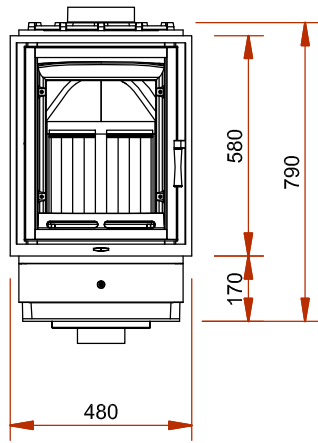
www.Schmid.st

Profi R 12

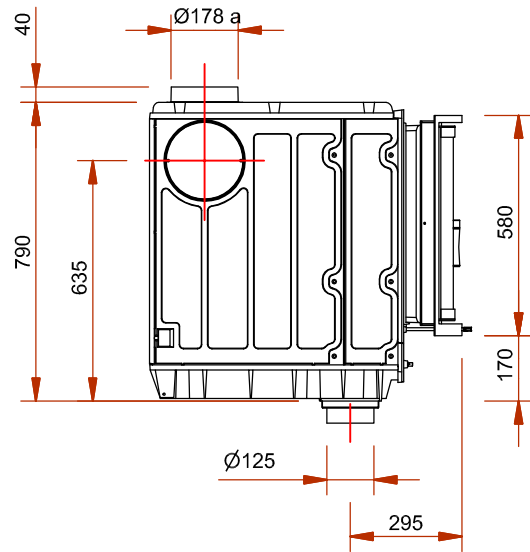
Holzbrand

Olsberg
KACHELOFENTECHNIK

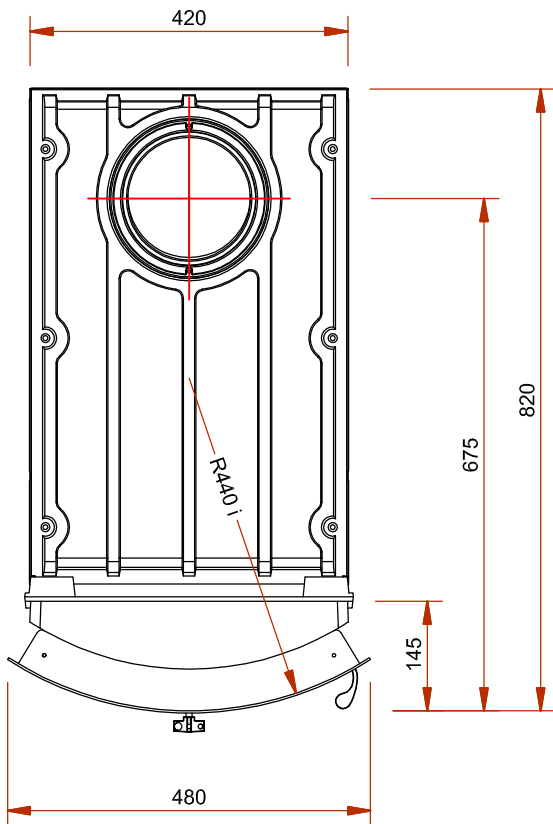
Frontansicht M 1:20



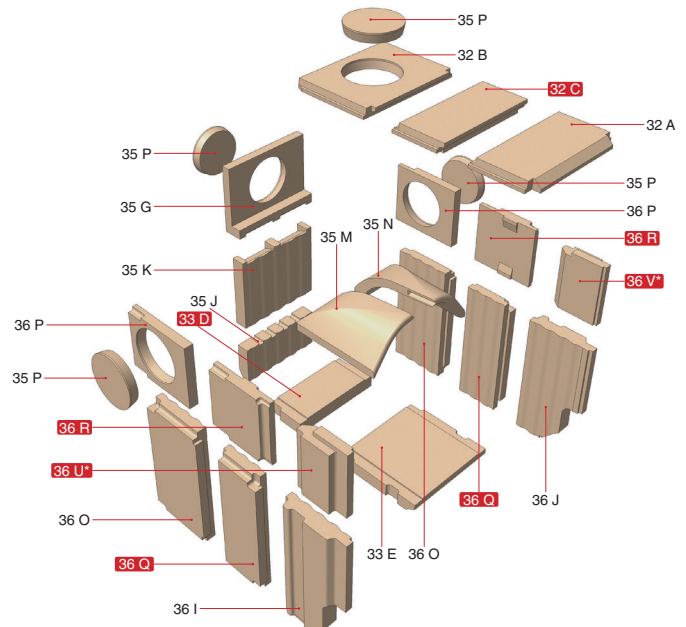
Seitenansicht M 1:20



Draufsicht M 1:10



Innenauskleidung



Zusätzliche Schamottesteine für 12