

Profi R 7 Holzbrand



- Türfront in verschiedenen Oberflächen möglich
- Türanschlagwechsel möglich
- Abgasstutzen optional Ø 160 mm
- Mit 4 Abgas-Anschlussmöglichkeiten
- Für Mehrfachbelegung am Schornstein geeignet
- Tausch der Innenauskleidung durch die Feuerungstür
- Leicht zerlegbar für den Transport
- Mit 2 Transportrollen hinten für den leichten Einbau
- Vielfältiges und sinnvolles Zubehör, siehe Preisliste

Optionale Komfortausstattung:



Außenluft-anschluss



Außenbefeuerung



SMS - Mini



SMS



Röhrtür



BackBoy



Herd



Wasser



Aufsatzspeicher



Nachheiz-
kasten



Keramische
Züge

Technische Daten

Nennwärmeleistung	kW	7
Wärmeleistungsbereich (nach Holzauflagenmenge)	kW	3,1 - 7,2
Wirkungsgrad	%	84,1
Dämmung Rückwand/Seitenwand	mm	80 / 80
Ø Zuluftleitung für Außenluftanschluss	mm	125 / 150
Gewicht inkl. Schamotte	kg	255
Wärmeabgabe über die Sichtscheibe	%	20
Konvektive Leistung	%	80

Daten für Schornsteinfeger

nach DIN EN 13384

Betrieb geschlossen, A1

Werttripel bei NWL	Abgasmassenstrom	g/s	6,6
	Abgastemperatur nach Nachschaltfläche	°C	240
	erf. Förderdruck am Abgasstutzen	mbar	0,12

Werttripel zur Berechnung der keramischen Züge	Holzauflagemenge	kg/h	3,5
	*Feuerungsleistung	kW	11,6
	*Abgasmassenstrom	g/s	14,7
	*Abgastemperatur vor der Nachschaltfläche	°C	498
	*Erforderlicher Förderdruck am Abgasstutzen	mbar	0,15
*Verbrennungsluftbedarf	m³/h	33,2	

* bez. auf Holzauflagenmenge

Prüfung nach DIN EN 13229

und den Vorgaben der Vereinbarungen gemäß Art. 15a B-VG

Prüfungsbericht Nr.:

RRF - 29 07 1109



1. BImSchV. Stufe 1



1. BImSchV. Stufe 2

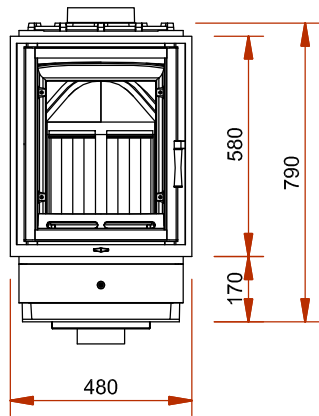


Weitere Informationen:

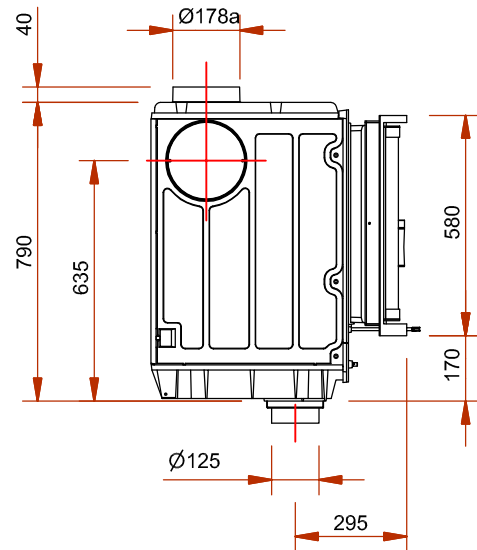
Profi R 7 Holzbrand

Olsberg
KACHELOFENTECHNIK

Frontansicht M 1:20

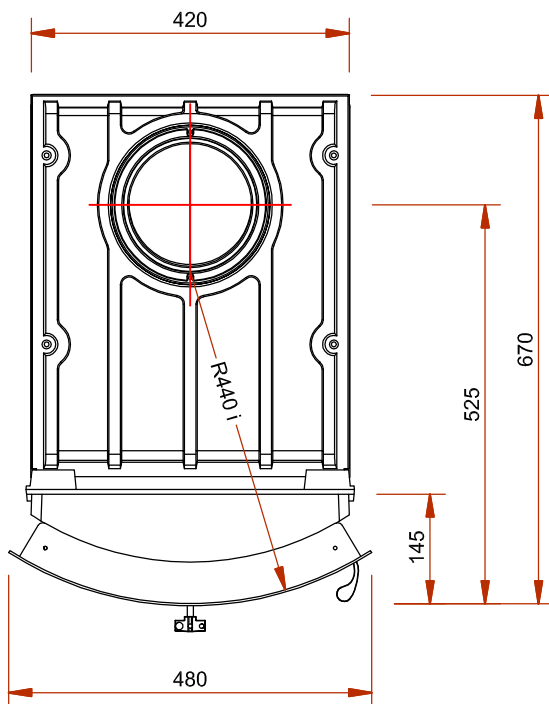


Seitenansicht M 1:20

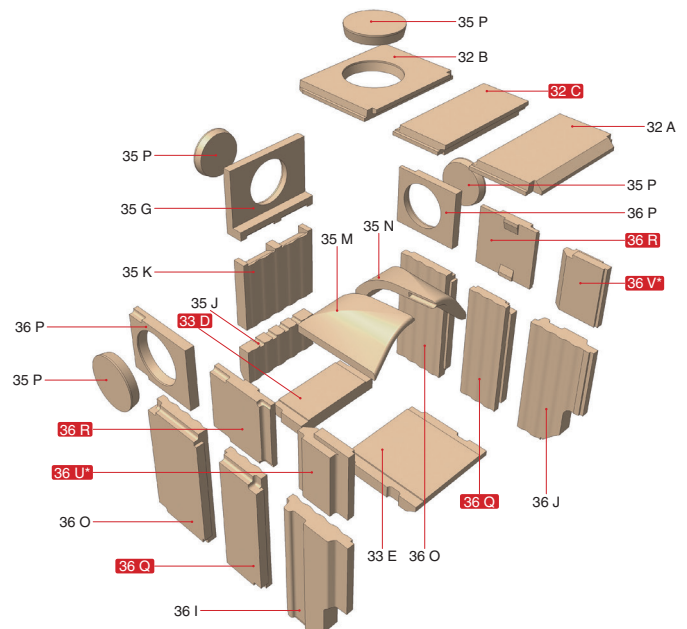


Verbrennungsluftstutzen nicht im Lieferumfang enthalten!

Draufsicht M 1:10



Innenauskleidung



Zusätzliche Schamottesteine für 12

Alle Abbildungen und Zeichnungen sind urheberrechtlich geschützt. Verwertung oder Veröffentlichung, auch einzelner Details, nur mit unserer Genehmigung. Technische Änderungen vorbehalten.
All illustrations and drawings are copyrighted. Utilisation or publication, including individual details, only with our written approval. Technical data are subject to change without notice.