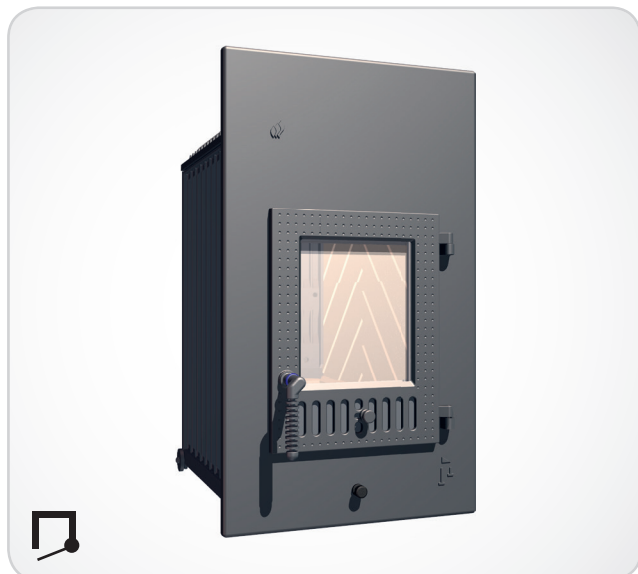


SH 11 G Holzbrand



- Doppelverglasung
- Für Mehrfachbelegung am Schornstein geeignet
- Tausch der Innenauskleidung durch die Feuerungstür
- Mit 2 Transportrollen hinten für den leichten Einbau
- Vielfältiges und sinnvolles Zubehör, siehe Preisliste

Technische Daten

| | | |
|---|----|------------|
| Nennwärmeleistung | kW | 11 |
| Wärmeleistungsbereich (nach Holzauflagenmenge) | kW | 4,3 - 12,7 |
| Wirkungsgrad | % | 82,4 |
| Dämmung Rückwand/Seitenwand | mm | 80 / 80 |
| Ø Zuluftleitung für Außenluftanschluss | mm | 125 |
| Gewicht inkl. Schamotte | kg | 255 |
| Wärmeabgabe über die Sichtscheibe | % | 10 |
| Konvektive Leistung | % | 90 |

Daten für Schornsteinfeger

nach DIN EN 13384

Betrieb geschlossen, A1

| | | | |
|---|--|------|------|
| Werttripel bei NWL | Abgasmassenstrom | g/s | 10,4 |
| | Abgastemperatur nach Nachschaltfläche | °C | 270 |
| | erf. Förderdruck am Abgasstutzen | mbar | 0,12 |
| Werttripel zur Berechnung der keramischen Züge | Holzauflagemenge | kg/h | 4,2 |
| | *Feuerungsleistung | kW | 15,1 |
| | *Abgasmassenstrom | g/s | 15,2 |
| | *Abgastemperatur vor der Nachschaltfläche | °C | 493 |
| | *Erforderlicher Förderdruck am Abgasstutzen | mbar | 0,15 |
| *Verbrennungsluftbedarf | m³/h | 35,3 | |

* bez. auf Holzauflagenmenge

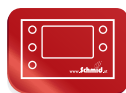
Optionale Komfortausstattung:



Außenluft-
anschluss



SMS - Mini



SMS



Röhrtür



Wasser



Nachheiz-
kasten



Keramische
Züge

Prüfung nach DIN EN 13229

und den Vorgaben der Vereinbarungen gemäß Art. 15a B-VG

Prüfbericht Nr.:

RRF - 29 07 1559



1. BImSchV. Stufe 1



1. BImSchV. Stufe 2

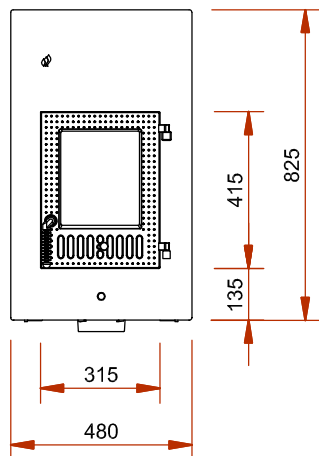


Weitere Informationen:

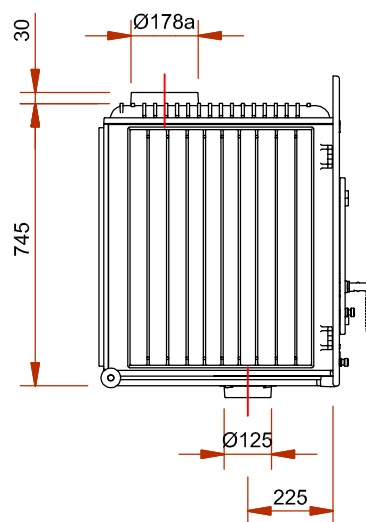
SH 11 G

Holzbrand

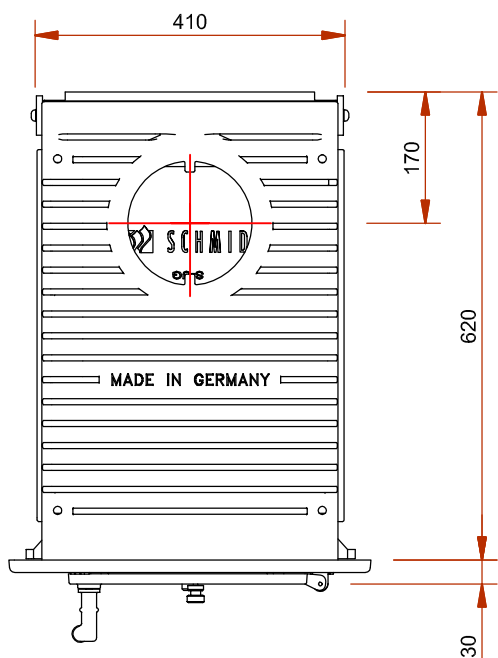
Frontansicht M 1:20



Seitenansicht M 1:20



Draufsicht M 1:10



Innenauskleidung

