



SH 9 G Holzbrand

- Doppelverglasung
- Für Mehrfachbelegung am Schornstein geeignet
- Tausch der Innenauskleidung durch die Feuerungstür
- Mit 2 Transportrollen hinten für den leichten Einbau
- Vielfältiges und sinnvolles Zubehör, siehe Preisliste

Technische Daten

Nennwärmeleistung	kW	9
Wärmeleistungsbereich (nach Holzauflagenmenge)	kW	3,4 - 9,5
Wirkungsgrad	%	82,2
Dämmung Rückwand/Seitenwand	mm	80 / 80
Ø Zuluftleitung für Außenluftanschluss	mm	125
Gewicht inkl. Schamotte	kg	205
Wärmeabgabe über die Sichtscheibe	%	10
Konvektive Leistung	%	90

Daten für Schornsteinfeger

nach DIN EN 13384

Betrieb geschlossen, A1

Werttripel bei NWL	Abgasmassenstrom	g/s	8,9
	Abgastemperatur nach Nachschaltfläche	°C	270
	erf. Förderdruck am Abgasstutzen	mbar	0,12
Werttripel zur Berechnung der keramischen Züge	Holzauflagemenge	kg/h	4,2
	*Feuerungsleistung	kW	13,6
	*Abgasmassenstrom	g/s	18,2
	*Abgastemperatur vor der Nachschaltfläche	°C	529
	*Erforderlicher Förderdruck am Abgasstutzen	mbar	0,15
*Verbrennungsluftbedarf	m³/h	42,8	

* bez. auf Holzauflagenmenge

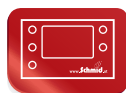
Optionale Komfortausstattung:



Außenluft-
anschluss



SMS - Mini



SMS



Röhrtür



Wasser



Nachheiz-
kasten



Keramische
Züge

Prüfung nach DIN EN 13229

und den Vorgaben der Vereinbarungen gemäß Art. 15a B-VG

Prüfbericht Nr.:

RRF - 29 07 1107



1. BImSchV. Stufe 1



1. BImSchV. Stufe 2

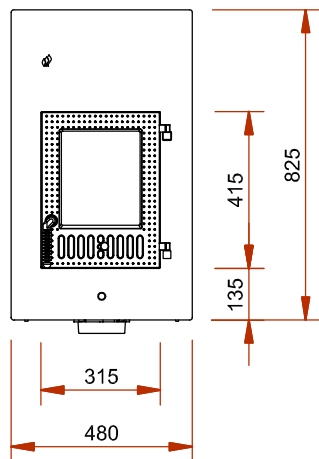


Weitere Informationen:

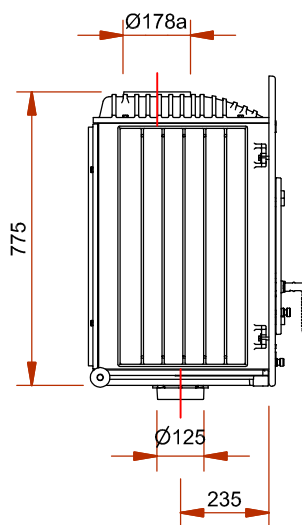
SH 9 G

Holzbrand

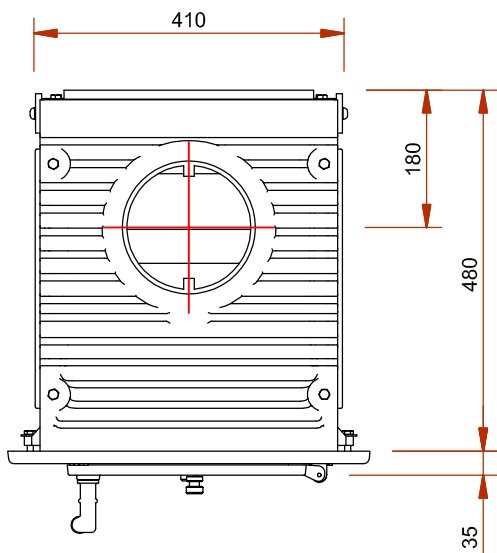
Frontansicht M 1:20



Seitenansicht M 1:20



Draufsicht M 1:10



Innenauskleidung

