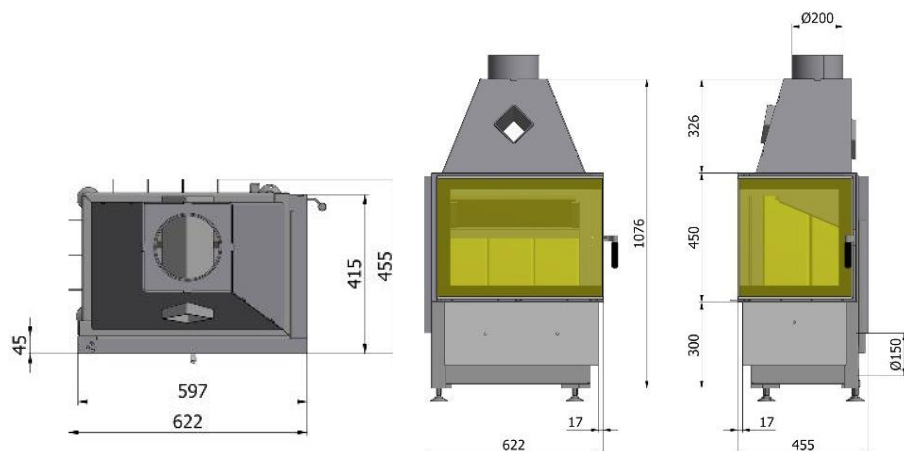


# Datenblatt Kamineinsatz Primo E 6045

Nur 6 kW: Ideal fürs Niedrigenergiehaus



## Betriebsweise

### Daten für Funktionsnachweise

Nennwärmeleistung	kW	6 kW
Brennstoffumsatz	kg/h min/max	1,0-2,5
Wärmeleistungsbereich	kW	4-9
Abgasmassenstrom	g/s	7,0
Stutzentemperatur (vor Nachheizfläche)	°C	250
Notwendiger Förderdruck	Pa	11
Verbrennungsluftbedarf	m <sup>3</sup> /h	40
Staubgehalt	g/m <sup>3</sup>	0,03
CO <sub>2</sub> Emissionen	g/m <sup>3</sup>	1,0
Wirkungsgrad	%	82
Verbrennungsluftanschluss Ø	mm	150

### Wärmeverteilung

Heizeinsatz/Nachheizfläche	%	60
Sichtscheibe (Einfach-/Doppelscheibe)	%	40

### Zulassungen

DIN plus	Art. 15 a B-VG	LRV
----------	----------------	-----

### Sonstiges

Rauchrohranschluss	mm	180
Bauart		A1
Feuerraum		Schamotte

BImSchV	Gesamt Gewicht 160 kg	40 cm Schnittlänge	BImSchV 2 Feinstaub < 40 mg/m <sup>3</sup>	Außenluft-anschluss	Warmluft-Ofen	Elektronische Ofen-steuerung kompatibel
---------	--------------------------	-----------------------	---	---------------------	---------------	---