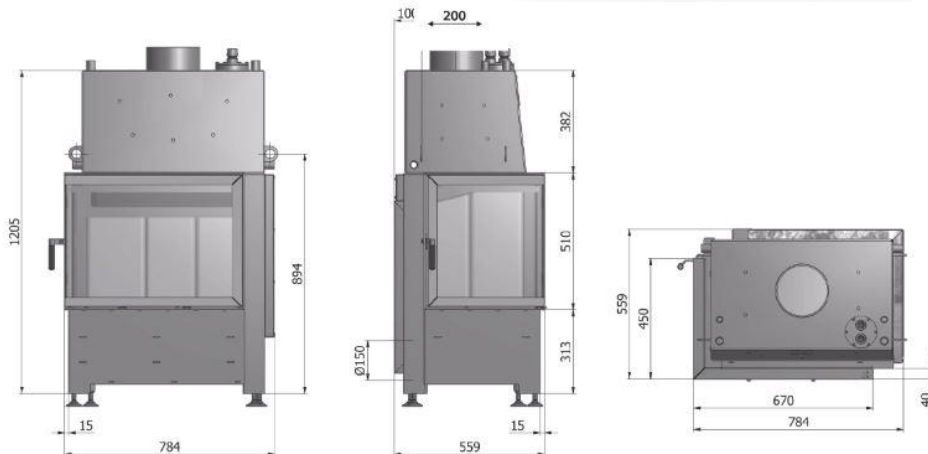


Datenblatt Kamineinsatz wasserführend Primo ER 6751 W / EL 6751 W

ER 6751 W



EL 6751 W



Betriebsweise	Nennlast	offen
Daten für Funktionsnachweise		
Nennwärmeleistung	kW	14,5
Brennstoffumsatz	kg/h	4
Feuerungsleistung	kW	10-18
Abgasmassenstrom	g/s	11
Stutztemperatur (vor Nachheizfläche)	°C	270
Notwendiger Förderdruck	Pa	12
Verbrennungsluftbedarf	m³/h	50
Verbrennungsluftanschluss Ø	mm	150
Staubgehalt	mg/m³	5
CO ₂ Emissionen	g/m³	0,9
Wirkungsgrad	%	82
Wärmeverteilung		
luftseitig	%	44
wasserseitig	%	66
Zulassungen		
DIN plus	Art. 15 a B-VG	LRV
Sonstiges		
Rauchrohranschluss Ø	mm	200
Bauart		A1
Feuerraum Schamotte		
Wasserinhalt	Liter	50

BImSchV	Gesamt Gewicht 360 kg	50 cm Schnittlänge	BImSchV 2 Feinstaub < 40 mg/m³	Außenluft-anschluss	Warmluft-Ofen	Elektronische Ofen-steuerung kompatibel
---------	--------------------------	-----------------------	-----------------------------------	---------------------	---------------	---