

Primo E 67-45-51 W

Primus-Ofenshop.de

Details

- Kesselgerät wasserführend 2-seitig offen
- Mit Steg
- Schwenktür ca. 67x45x51cm (B/T/H)
- Selbstschließende Tür, Seitenteil fest
- Untere Scheibenspülung einstellbar
- Standard-Innenauskleidung:
Schamotte, glatt
- Anbauhilfe und Tragrahmen
- Abgaskuppel aus Stahl Ø180mm



Technische Daten		
Nennwertleistung	kW	14,9
Wasserwärmeleistung	kW	7
Wirkungsgrad	%	80
Dämmstärke bei Silka 250 KM	mm	60
Verbrennungsluftstutzen	mm	125
Scheitholzlänge	cm	33
Max. Holzauflagemenge	kg	3
Gewicht	kg	310
Wärmeabgabe über Scheibe	%	30
Wärmeabgabe konvektive Leistung	%	20
Wärmeabgabe wasserseitige Leistung	%	50
Wasserinhalt	ltr	52
Betriebsdruck max.	bar	3,0



Made in Germany

Standard



Front Kristall



Tür hochschiebbar



Außenluftanschluss
125 mm



Außenluftanschluss
150 mm



Front Anthrazit



Blendrahmen



Tragrahmensystem

Zubehör

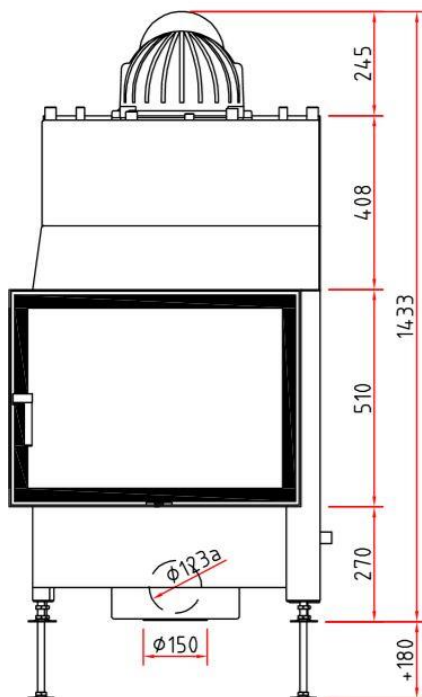


SMR

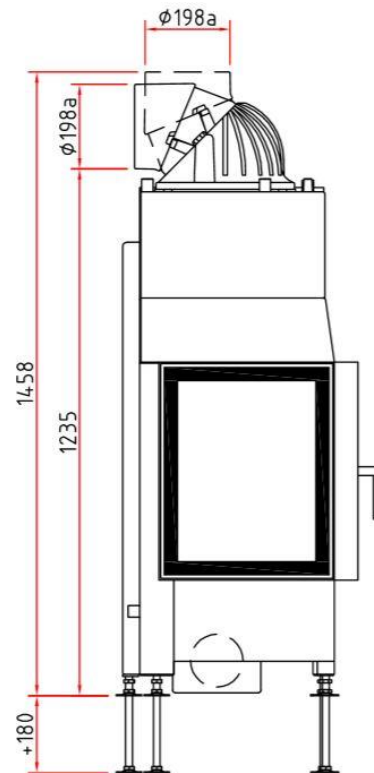
Daten nach DIN EN 13384 für den Schornsteinfeger

Abgasmassestrom	g/s	17,0
Abgastemperatur	°C	215
Erforderlicher Förderdruck	Pa	12

Frontansicht

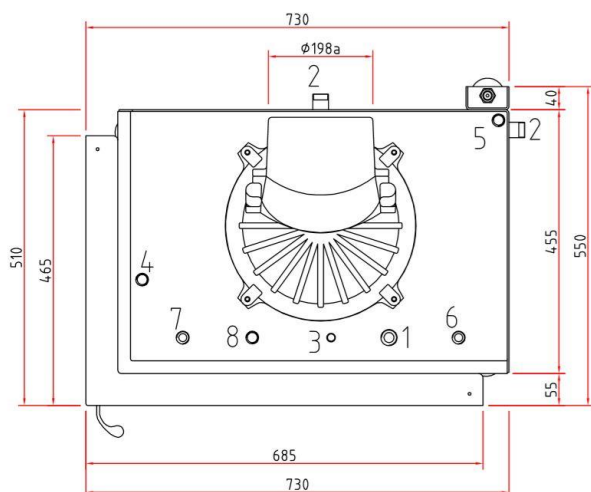


Seitenansicht



Draufsicht

Wasseranschlüsse



- 1 Vorlauf (VL) 3/4" AG
- 2 Rücklauf (RL) 3/4" AG
- 3 Schnellentlüfter 3/8" IG
- 4 Fühler Pumpensteuerung 1/2" IG
- 5 Fühler Thermische Ablaufsicherung (TAS) 1/2" IG
- 6 Kaltwasserzulauf 1/2" AG / TAS
- 7 Kaltwasserablauf 1/2" AG / TAS
- 8 Sicherheitsventil 1/2" IG

Hinweise:

- Bitte alle Anschlüsse und Sicherheitseinrichtungen zugänglich ausführen (z.B. Gitter oder Revisionstür)
- Die max. Umgebungstemperatur von 160°C darf nicht überschritten werden
- Sicherheitsventil, Thermische Ablaufsicherung und Entlüfter ggf. im Kaltbereich montieren

Produktdatenblatt nach (EU) 2015/1186

Name des Lieferanten	Primus Ofenshop GmbH
Modellkennung des Lieferanten	Primo E 67-45-51 W mit Steg
Direkte Wärmeleistung (kW)	7,9
Indirekte Wärmeleistung (kW)	7,0
Energieeffizienzklasse	A+
Energieeffizienzindex (EEI)	109,0
Brennstoffenergieeffizienz bei Nennwärmeleistung (%)	82,1
Hinweise zu besonderen Vorkehrungen, Installation oder Wartung	Bitte beachten Sie die Hinweise in den Montage- und Bedienungsanleitungen!

zugelassen in:

