

# Primo F 45-57 W

Primus-Ofenshop.de

## Details

- Kesselgerät wasserführend 1-seitig offen
- Schwenktür ca. 45x57cm (B/T/H)
- Selbstschließende Tür, Seitenteil fest
- Untere Scheibenspülung einstellbar
- Standard-Innenauskleidung:  
Schamotte, glatt



Technische Daten		
Nennwertleistung	kW	12
Wasserwärmeleistung	kW	3,5-12,3
Wirkungsgrad	%	>80
Dämmstärke bei Silka 250 KM	mm	60
Verbrennungsluftstutzen	mm	125
Scheitholzlänge	cm	33
Max. Holzauflagemenge	kg	3
Gewicht	kg	330
Wärmeabgabe über Scheibe	%	15
Wärmeabgabe konvektive Leistung	%	15
Wärmeabgabe wasserseitige Leistung	%	70
Wasserinhalt	ltr	50
Betriebsdruck max.	bar	3,0



Made in Germany

## Standard



Front Kristall



Türhochschiebbar



Außenluftanschluss



Außenluftanschluss



Front Anthrazit



Blendrahmen



Tragrahmen system

## Zubehör

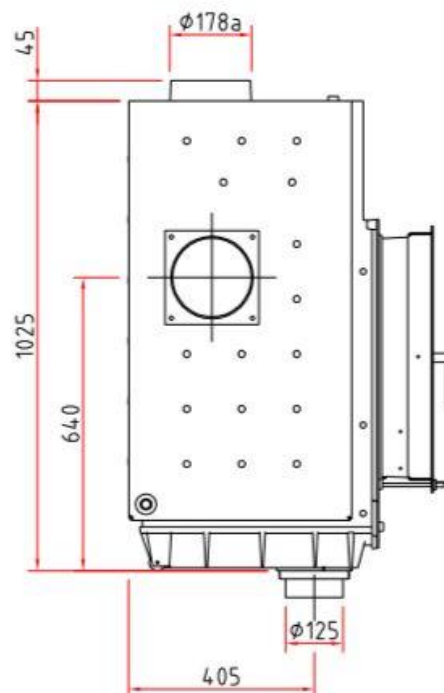
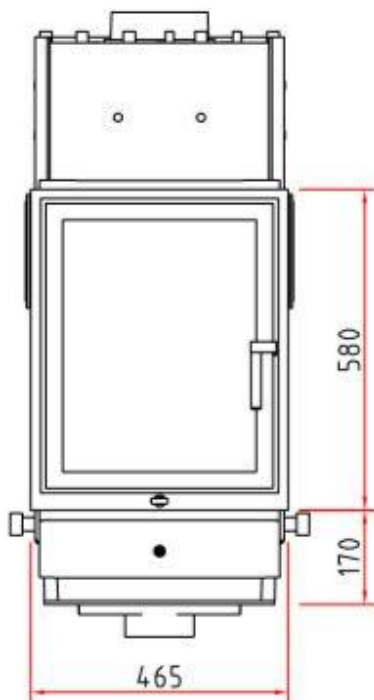


SMR

Daten nach DIN EN 13384 für den Schornsteinfeger		
Abgasmassestrom	g/s	12,9
Abgastemperatur	°C	250
Erforderlicher Förderdruck	Pa	12

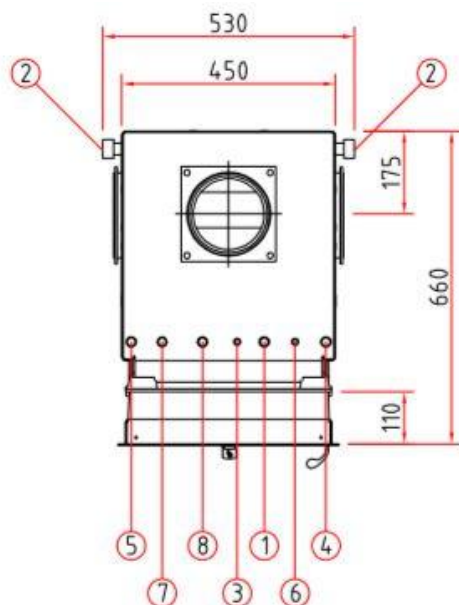
## Frontansicht

## Seitenansicht



# Draufsicht

# Wasseranschlüsse



## Wasseranschlüsse

- 1 Vorlauf (VL) 3/4" AG
- 2 Rücklauf (RL) 3/4" AG
- 3 Schnellentlüfter 3/8" IG
- 4 Fühler Pumpensteuerung 1/2" IG
- 5 Fühler Thermische Ablaufsicherung (TAS) 1/2" IG
- 6 Kaltwasserzulauf 1/2" AG / TAS
- 7 Kaltwasserablauf 1/2" AG / TAS
- 8 Sicherheitsventil 1/2" IG

### Hinweise:

- Bitte alle Anschlüsse und Sicherheitseinrichtungen zugänglich ausführen (z.B. Gitter oder Revisiontür)
- Die max. Umgebungstemperatur von 160°C darf nicht überschritten werden
- Sicherheitsventil, Thermische Ablaufsicherung und Etnlüfter ggf. im Kaltbereich montieren

## Produktdatenblatt nach (EU) 2015/1186

Name des Lieferanten	Primus Ofenshop GmbH
Modellkennung des Lieferanten	Primo F 45-51 W
Direkte Wärmeleistung (kW)	3,0
Indirekte Wärmeleistung (kW)	9,0
Energieeffizienzklasse	A+
Energieeffizienzindex (EEI)	108,5
Brennstoffenergieeffizienz bei Nennwärmeleistung (%)	81,7
Hinweise zu besonderen Vorkehrungen, Installation oder Wartung	Bitte beachten Sie die Hinweise in den Montage- und Bedienungsanleitungen!

zugelassen in:

