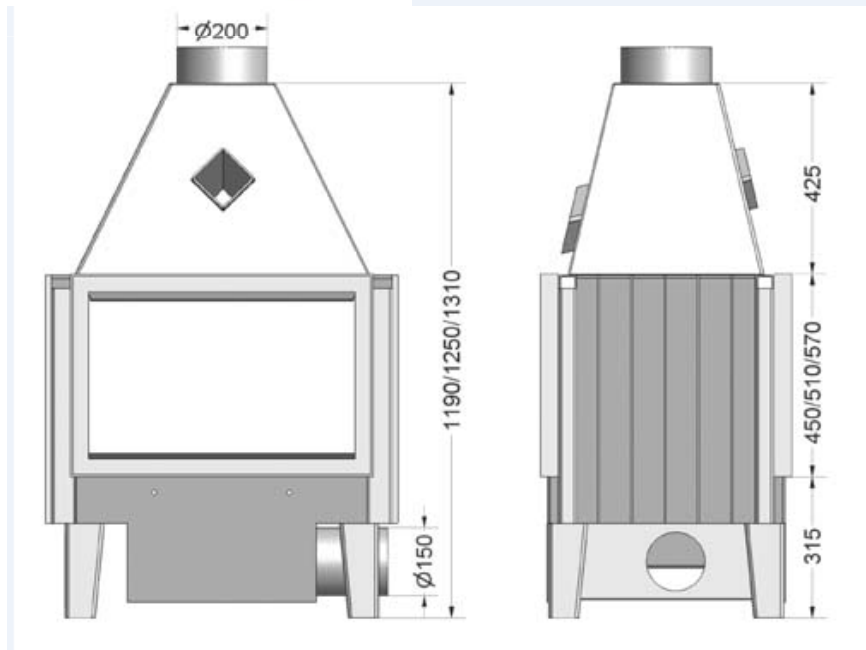
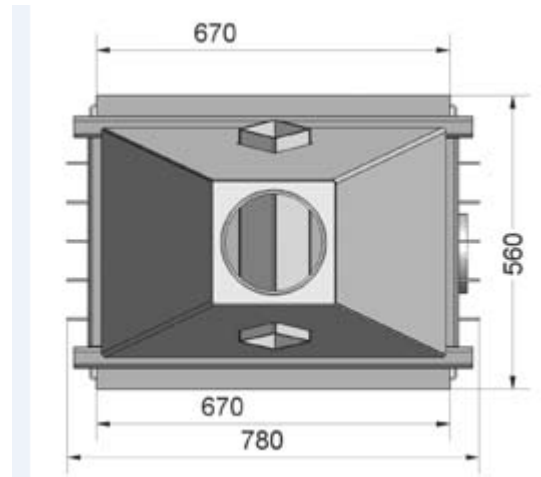


Datenblatt Primo FD 6751 Tunnelkamin



Betriebsweise	Nennlast	offen
Daten für Funktionsnachweise		
Nennwärmeleistung	kW	11
Brennstoffumsatz	kg/h	5
Feuerungsleistung	kW	15
Abgasmassenstrom	g/s	14
Stutztemperatur (vor Nachheizfläche)	°C	363
Notwendiger Förderdruck	Pa	10
Verbrennungsluftbedarf	m³/h	35
Verbrennungsluftanschluss Ø	mm	150
CO bezogen auf 13% O2	gm³	1,0
Feinstaubgehalt	mg/m³	21
Wärmeverteilung		
Heizeinsatz/Nachheizfläche	%	
Sichtscheibe (Einfach-/Doppelscheibe)	%	40
Kessel	%	
Zulassungen		
DIN plus	Art. 15 a B-VG	LRV
Sonstiges		
Bauart 1 selbstschließend		
Wirkungsgrad	%	84
Prüfung nach DIN EN 13229		

