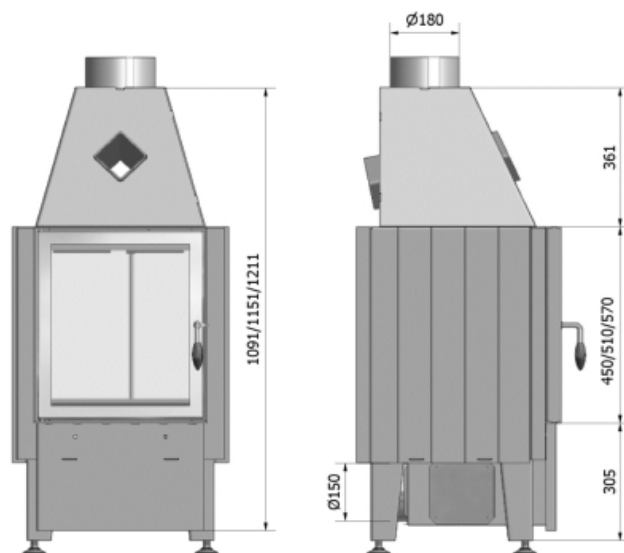
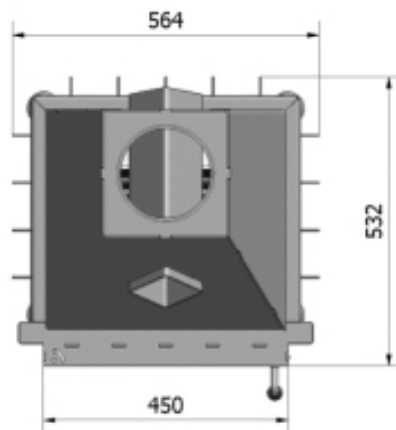




# Datenblatt Kamineinsatz Primo V 4545/4551/4557



Betriebsweise	Nennlast	offen
<b>Daten für Funktionsnachweise</b>		
Nennwärmeleistung	kW	8
Brennstoffumsatz	kg/h	4
Feuerungsleistung	kW	14
Abgasmassenstrom	g/s	8,2
Stutztemperatur (vor Nachheizfläche)	°C	340
Notwendiger Förderdruck	Pa	10
Verbrennungsluftbedarf	m <sup>3</sup> /h	35
Verbrennungsluftanschluss Ø	mm	150
Staub	mg	<40

<b>Wärmeverteilung</b>		
Heizeinsatz/Nachheizfläche	%	
Sichtscheibe (Einfach-/Doppelscheibe)	%	
Kessel	%	

<b>Zulassungen</b>		
 DIN plus	 Art. 15 a B-VG	 LRV
<b>Sonstiges</b>		



**BImSchV**




Gesamt Gewicht  
ca. **160 kg**



**33 cm**  
Schmitzlänge



**BImSchV 2**  
Feinstaub < 40 mg/m<sup>3</sup>



**Aussenluft**  
Anschluss



**Warm**  
Luft



**Elektronische**  
Ofen-Steuerung