

Datenblatt Primo W 6751/12



Wasseranschlüsse oben

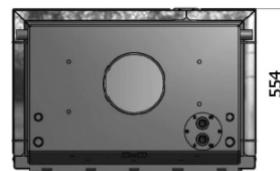
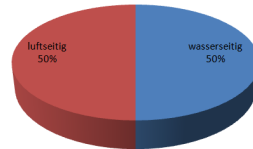


Feuerraum mit Düsenleiste

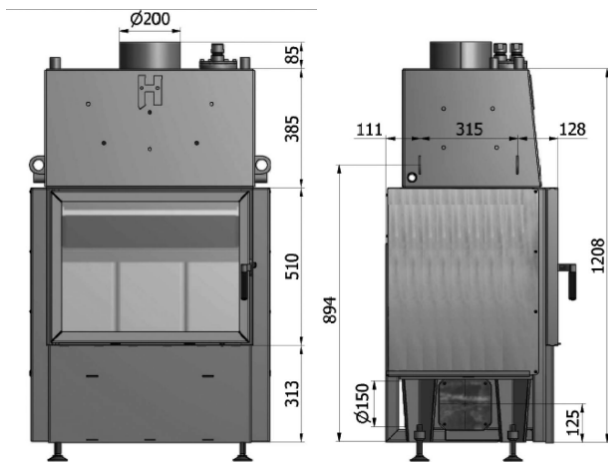


Rahmenlose Tür als Option

Wärmeverteilung



Gesamtbreite 775 mm



Betriebsweise	Heizungsunterstützend	Nennlast
Daten für Funktionsnachweise		
Nennwärmeleistung	kW	12
Brennstoff Holz Füllmenge ca.		3-5 kg
Wärmeleistungsbereich	kW	9-14
Abgasmassenstrom	g/s	10,5
Stutztemperatur (vor Nachheizfläche)	°C	240
Raumheizvermögen	m ³	250-300
Notwendiger Förderdruck	Pa	14
Wirkungsgrad	%	82
Verbrennungsluftanschluss Ø	mm	150
Zulassungen EN 13229		
BimSchV 2.Stufe	Art. 15 a B-VG	LRV
Sonstiges		
CO	g/m ³	1,00
Staub	mg/m ³	10
Wasserinhalt	ltr	50
Max. Arbeitsdruck	bar	2,5
Sicherheitswärmetauscher		
Thermische Ablaufsicherung mit Kapillarrohr	cm	150
Schnellentlüfter und Sicherheitsventil		
Erf. Dämmstärke Rückwand/Seitenwand	mm	80

