

Kamineinsatz



- ✓ Zeitbrandfeuerstätte
- ✓ Front im Kachelmaß
- ✓ selbstschließende Tür, A1
- ✓ Türanschlagwechsel möglich
- ✓ Bauhöhe einfach und schnell verstellbar
- ✓ hochwertige Gusskuppel, sämtliche Teile beweglich, verstellbar von 0 - 90°
- ✓ untere Scheibenspülung einstellbar
- ✓ Abgasstutzen Ø 160 mm, variabel



Kristall



Doppelverglasung



Tunnelversion



Außenluft-anschluss



Außenbefeuerung



SMS Schmid Multi-Steuerung®

Lineare Front



Links



Türanschlag

Rechts



Baureihe:

Lina 45.. GT s

Geringe Tiefe

4545 - für 22er Kachelmaß, H 45 cm
4551 - für 25er Kachelmaß, H 51 cm
4557 - für 28er Kachelmaß, H 57 cm

Technische Daten

Nennwärmeleistung	kW	5
Wärmeleistungsbereich (nach Holzaufgabenmenge)	kW	2,4 - 5,4
Brennstoff-Füllmenge ca.	kg	3
Dämmung Rückwand/Seitenwand	mm	80 / 80
Gewicht	kg	180 - 200
Wärmeabgabe über die Sichtscheibe	%	30
Konvektive Leistung	%	70

Daten für Schornsteinfeger

nach DIN EN 13384

Betrieb		geschlossen, A1
Abgasmassenstrom	g/s	4,7
Abgastemperatur am Stutzen	°C	340
Erforderlicher Förderdruck am Stutzen	mbar	0,12
Erforderlicher Ø, Verbrennungsluft	mm	125

Emissionsgrenzwerte

CO bezogen auf 13 % O ₂	mg/Nm ³	< 1250
Staubgehalt bezogen auf 13 % O ₂	mg/Nm ³	< 40
Wirkungsgrad	%	78

Prüfung nach DIN EN 13229

und den Vorgaben der Vereinbarungen gemäß Art. 15a B-VG

Prüfungsbericht Nr.: RRF-29 10 2332

Weitere Informationen:
www.schmid.st

Schmid
Wir machen richtiges Feuer

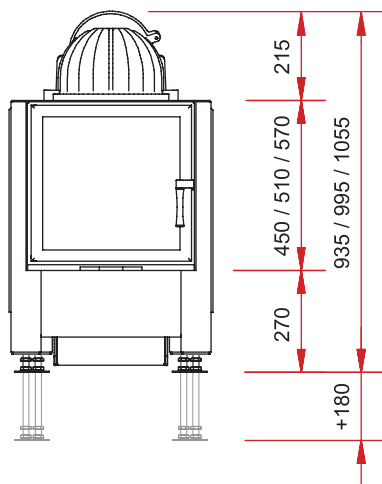
Lina 45.. GT s

Geringe Tiefe

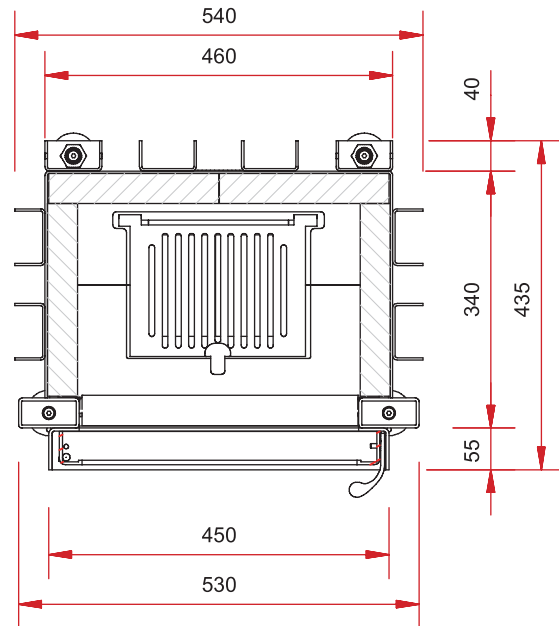
- Kamineinsatz mit linearer Front
- Frontseite: Tür schwenkbar
- Türrahmenbreite 450 mm
- geringe Korputiefe 420 mm
- Außenluftanschluss \varnothing 125 mm

- Abgasstutzen \varnothing 160 mm, möglich auch \varnothing 150 mm und \varnothing 180 mm
- Tausch der Innenauskleidung durch die Fronttür möglich
- vielfältiges und sinnvolles Zubehör (s. Preisliste)

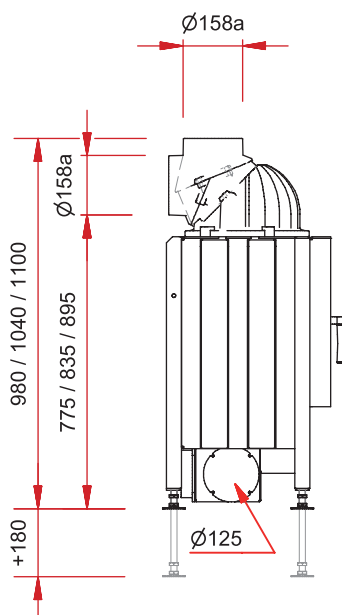
Frontansicht M 1:20



Grundriss M 1:10



Seitenansicht M 1:20



Draufsicht M 1:10

