

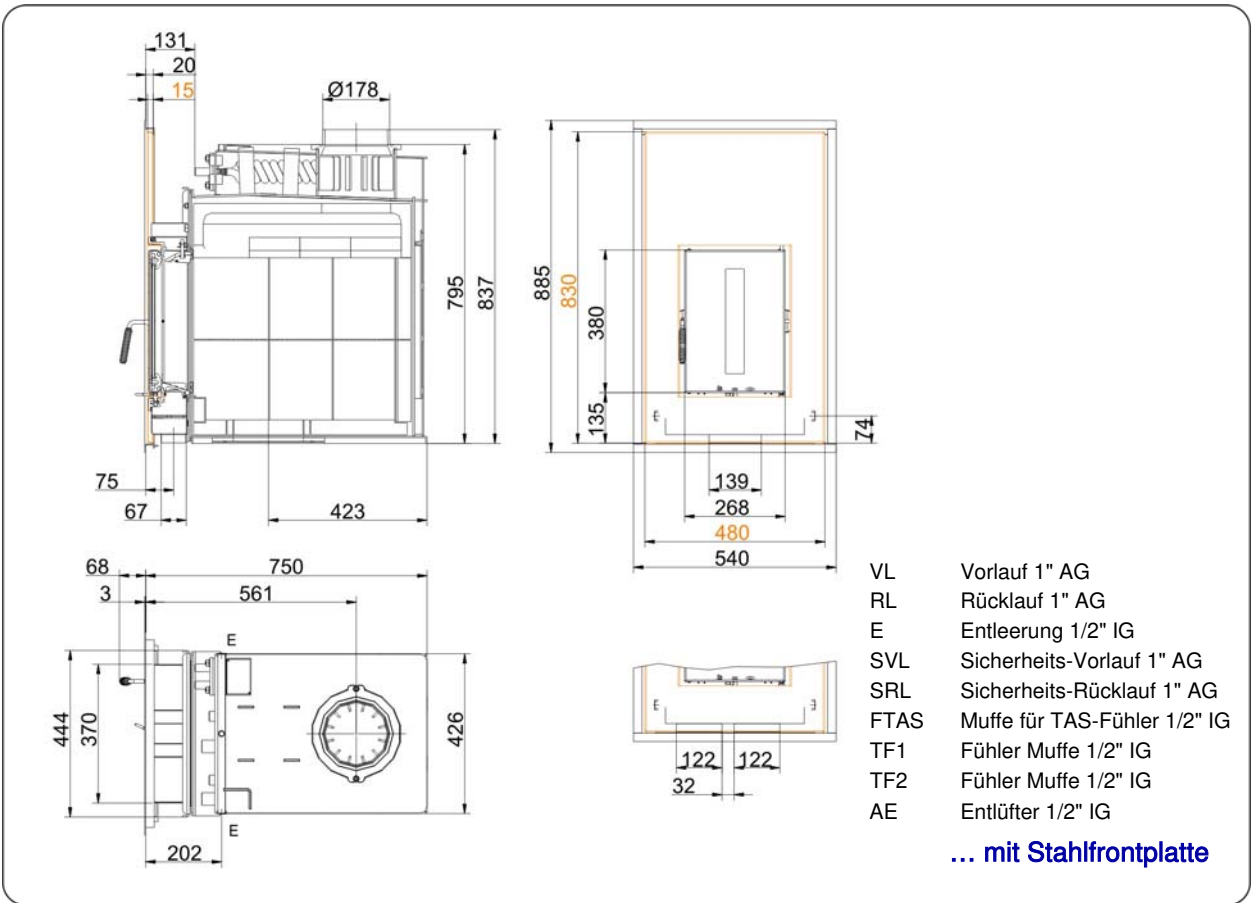
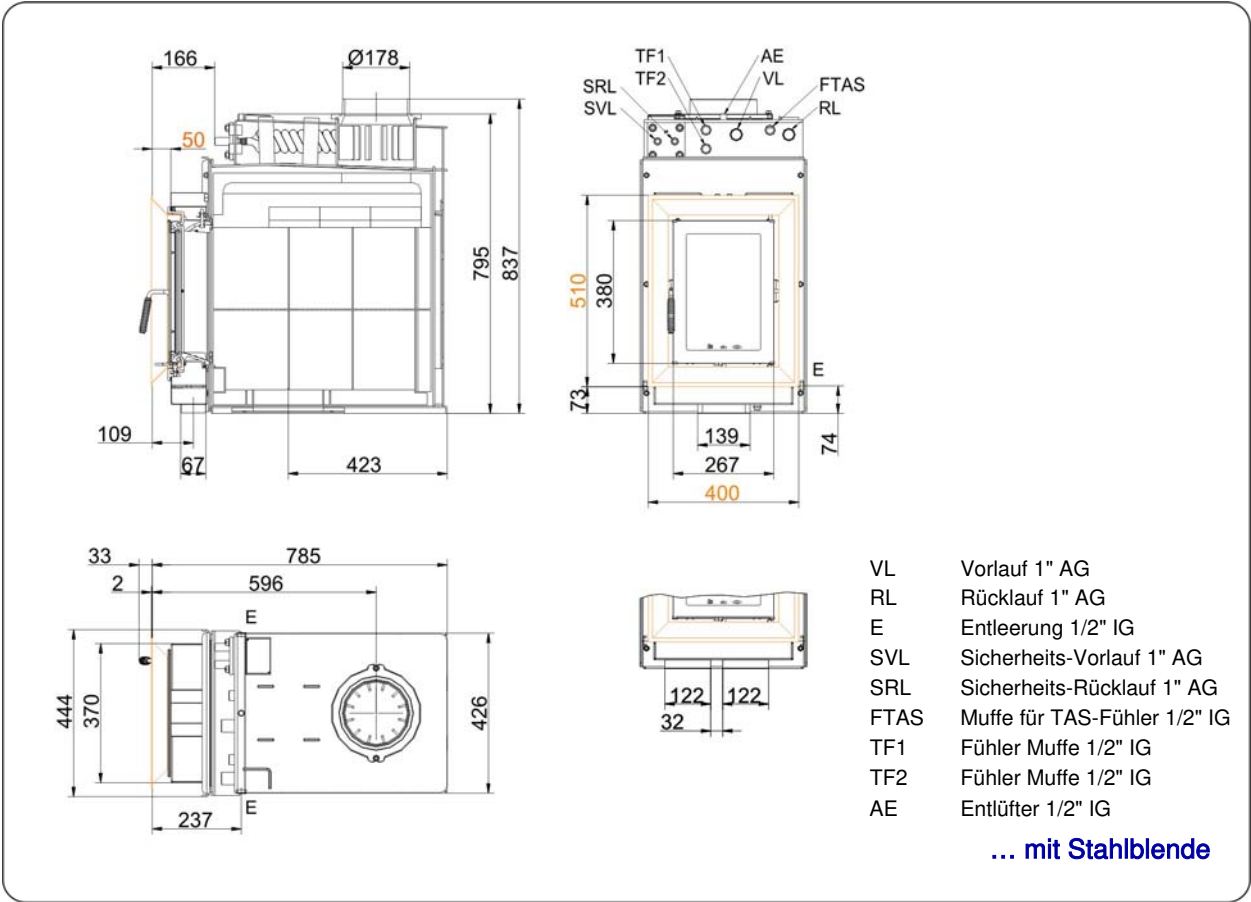


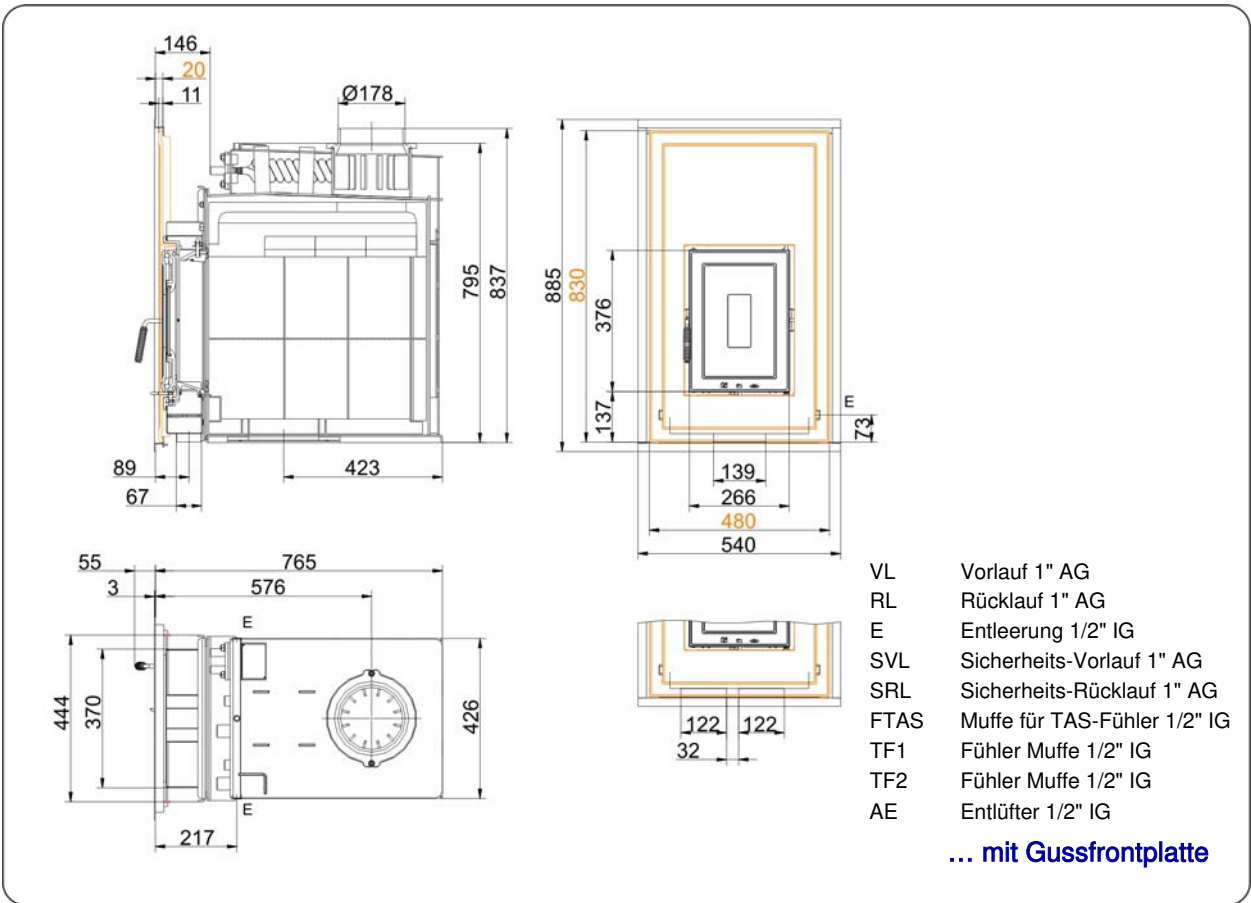
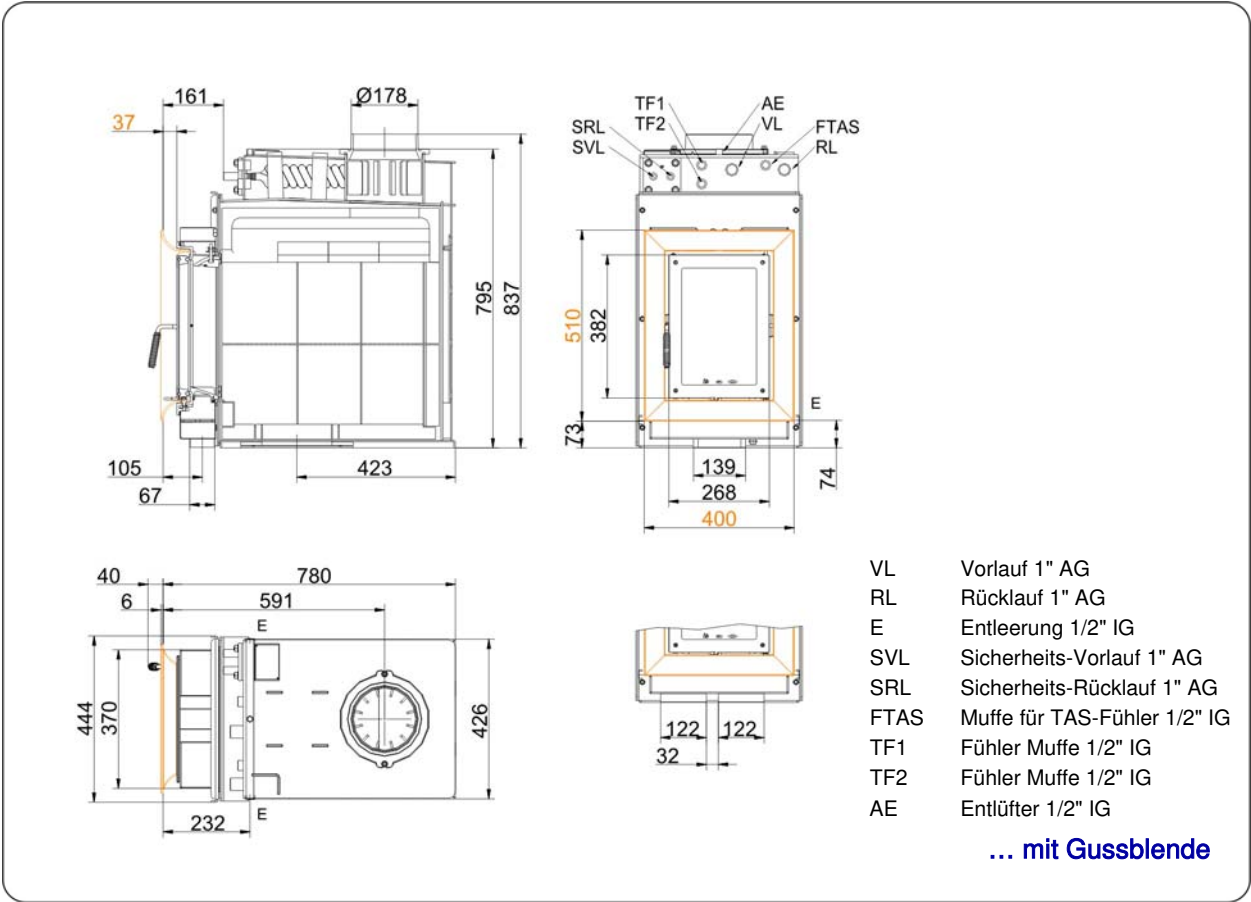
Kompakt-Kessel B8

Version 1.0



BRUNNER[®]
heizen auf bayerisch





Planung und Einbau

Kompakt-Kessel B8

geprüft nach	EN 13229 W	mit praxisnaher
Werte bei Betriebsweise	Nennlast	Brennstoffaufgabe
Geeignet für alle Bauweisen nach Fachregel	OK	OK

Daten für Funktionsnachweis

Nennwärmeleistung	kW	13	-
Brennstoffumsatz	kg/h	3,8	6
Feuerungsleistung	kW	15	20
Abgasmassenstrom	g/s	14	20
Stutzentemperatur (vor Nachheizfläche)	°C	470	650
Abgastemperatur nach			
aufgesetzter Stahlblechhaube	°C	-	-
nebenstehender Guss-Nachheizfläche (GNF10)	°C	170	210
Speicherringen (MAS) ¹⁾	°C	-	-
5 m nebenstehender, keramischer Nachheizfläche ²⁾	°C	-	-
4 m Keramikmodulspeicher-System (KMS-System)	°C	-	200
Kesselteil	°C	-	-
notwendiger Förderdruck	Pa	12	15
Verbrennungsluftbedarf	m ³ /h	40	70
Verbrennungsluftanschluss Ø	mm	125	125

Wärmeverteilung

Heizeinsatz / Nachheizfläche	%	12 / 38	12 / 38
Sichtscheibe (Einfach- / Doppelscheibe)	%	- / 10	- / 10
Kessel	%	40	40

Gitterquerschnitte für maximale Warmluftleistung

Zuluft	cm ²	1000	1000
Umluft	cm ²	1000	1000

Abstände Heizkammer

zur Heizkammerwand	cm	6	6
zum Aufstellboden	cm	15	15

Wärmedämmung

Anbauwand	cm	10	10
Boden	cm	0	0
Decke	cm	25	25
Vormauerung bei zu schützender Wand	cm	10	10

Kesseldaten

max. Betriebsdruck	bar	3	3
max. Vorlauftemperatur	°C	100	100
Wasserinhalt	Liter	39	39
Anschlüsse Vorlauf / Rücklauf	Zoll	1	1

Zulassungen

Deutschland / Österreich / Schweiz	BlmSchV 2.Stufe / 15a BVG / LRV
------------------------------------	---------------------------------

1) Drosselklappe empfohlen

2) Richtwert bzw. rechnerischer Funktionsnachweis erforderlich

Ulrich Brunner GmbH
Zellhuber Ring 17 -18
D-84307 Eggenfelden
Telefon: +49 / (0)87 21 / 7 71-0
Telefax: +49 / (0)87 21 / 7 71-100
info@brunner.de | www.brunner.de



BRUNNER Produkte werden ausschließlich vom qualifizierten Fachbetrieb angeboten und verkauft.
Technische und Sortiments-Änderungen sowie Irrtum vorbehalten.