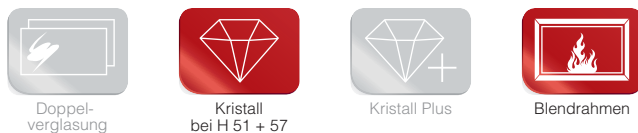




Tür hochschiebbar,
zur Reinigung schwenkbar

- Kamineinsatz 2-seitig offen
- Glas 1-teilig
- 8445 - für 22er Kachelmaß, H 45 cm
8451 - für 25er Kachelmaß, H 51 cm
8457 - für 28er Kachelmaß, H 57 cm
- Optional: selbstschließende Tür, A1
- Untere Scheibenspülung einstellbar
- Standard-Innenauskleidung: Schamotte, glatt
- Hochwertige Gusskuppel, sämtliche Teile beweglich, verstellbar von 0 - 90°
- Bauhöhe einfach und schnell verstellbar
- Leicht zerlegbar für den Transport

Optionale Gestaltungsvarianten:



Optionale Komfortausstattung:



Ekko R 84(45).. h

Technische Daten

Nennwärmeleistung	kW	9
Wärmeleistungsbereich (nach Holzauflagenmenge)	kW	4,2 – 9,2
Wirkungsgrad	%	> 78
Dämmung Rückwand/Seitenwand	mm	80 / 80
Ø Zuluftleitung für Außenluftanschluss	mm	125
Gewicht (je nach Ausstattung)	kg	280 – 320
Wärmeabgabe über die Sichtscheibe	%	50
Konvektive Leistung	%	50

Daten für Schornsteinfeger

nach DIN EN 13384

(Betrieb geschlossen: A1 / Betrieb offen: A)

Wertetripel bei NWL	Abgasmassenstrom	g/s	A1	8,6
		g/s	A	---
	Abgastemperatur am Stutzen	°C	A1	302
		°C	A	---
	erf. Förderdruck am Stutzen	mbar	A1	0,12
		mbar	A	---

Aufsatzspeicher (4 Speicherringe)

Nennwärmeleistung	kW	---
Wirkungsgrad	%	---

Warmluft-Aufsatzregister

Nennwärmeleistung	kW	---
Wirkungsgrad	%	---

Nachheizkasten

Nennwärmeleistung	kW	---
Wirkungsgrad	%	---

Heizwasser-Aufsatzregister

Nennwärmeleistung	kW	---
Wirkungsgrad	%	---

Prüfung nach DIN EN 13229

und den Vorgaben der Vereinbarungen gemäß Art. 15a B-VG

Prüfungsbericht Nr.: RRF - 29 10 2339



1. BlmSchV. Stufe 1

1. BlmSchV. Stufe 2



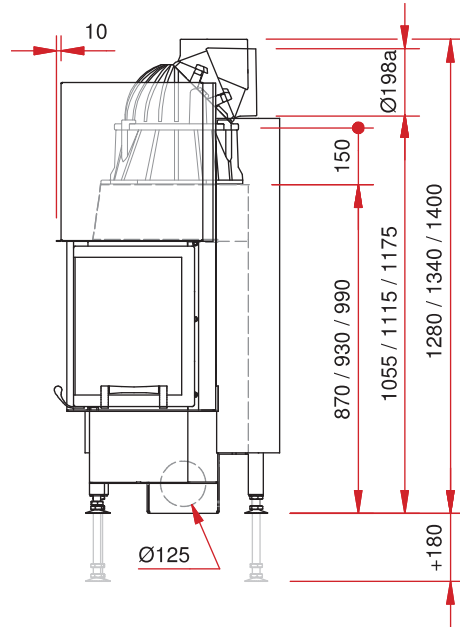
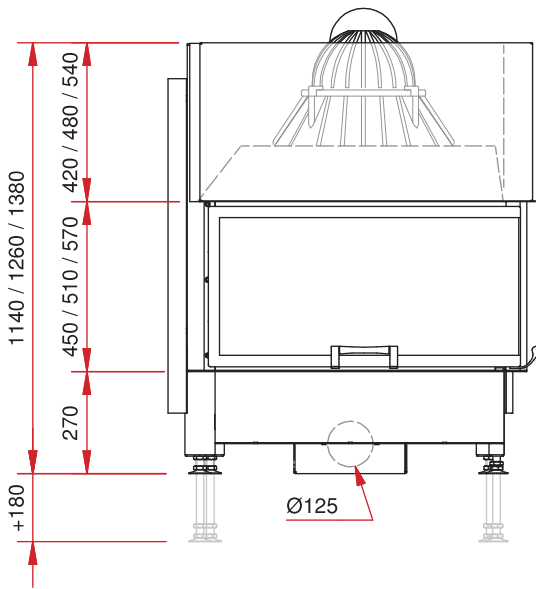
Weitere Informationen:

Ekko

R 84(45).. h

Frontansicht M 1:20

Seitenansicht M 1:20



Draufsicht M 1:10

