

HEIZKAMINEINSÄTZE VON BRUNNER



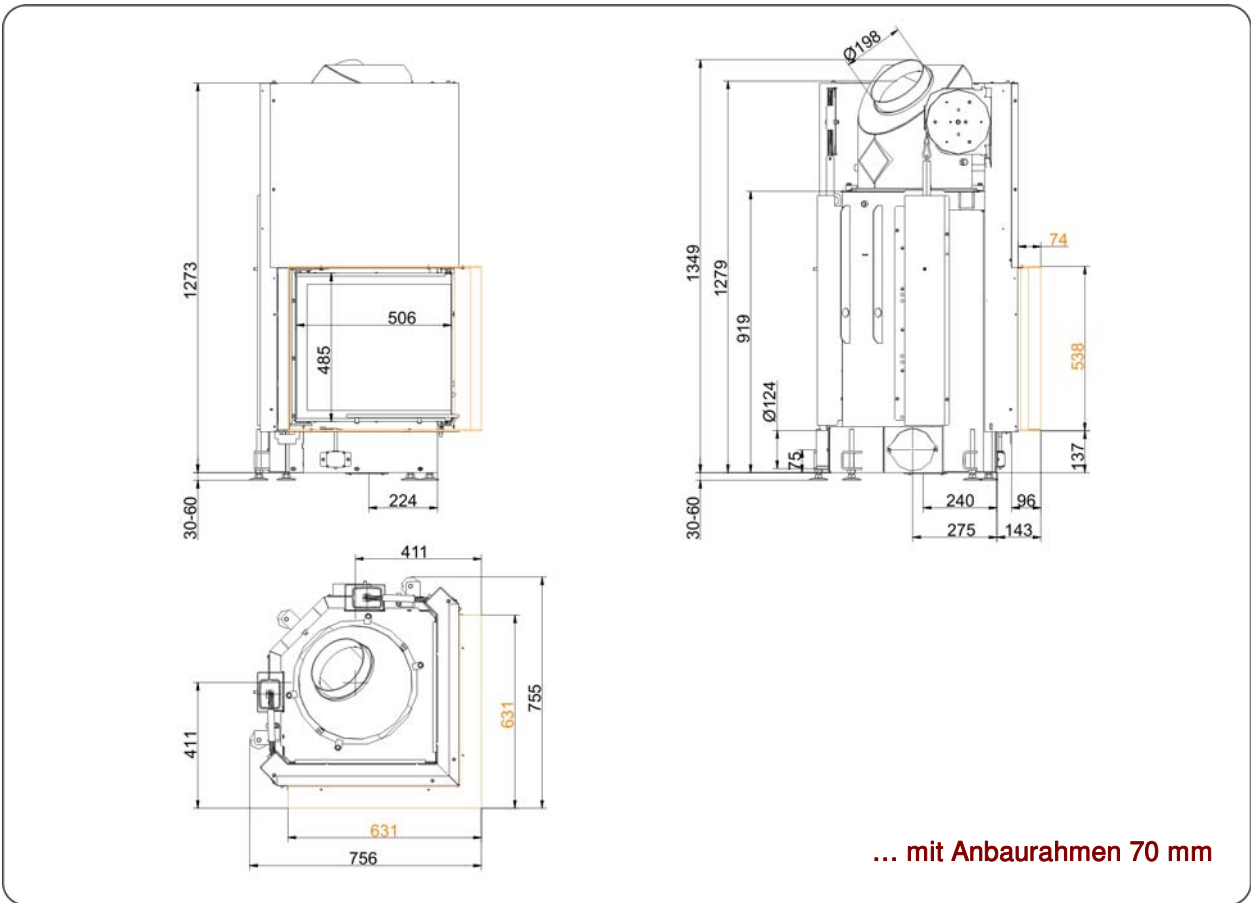
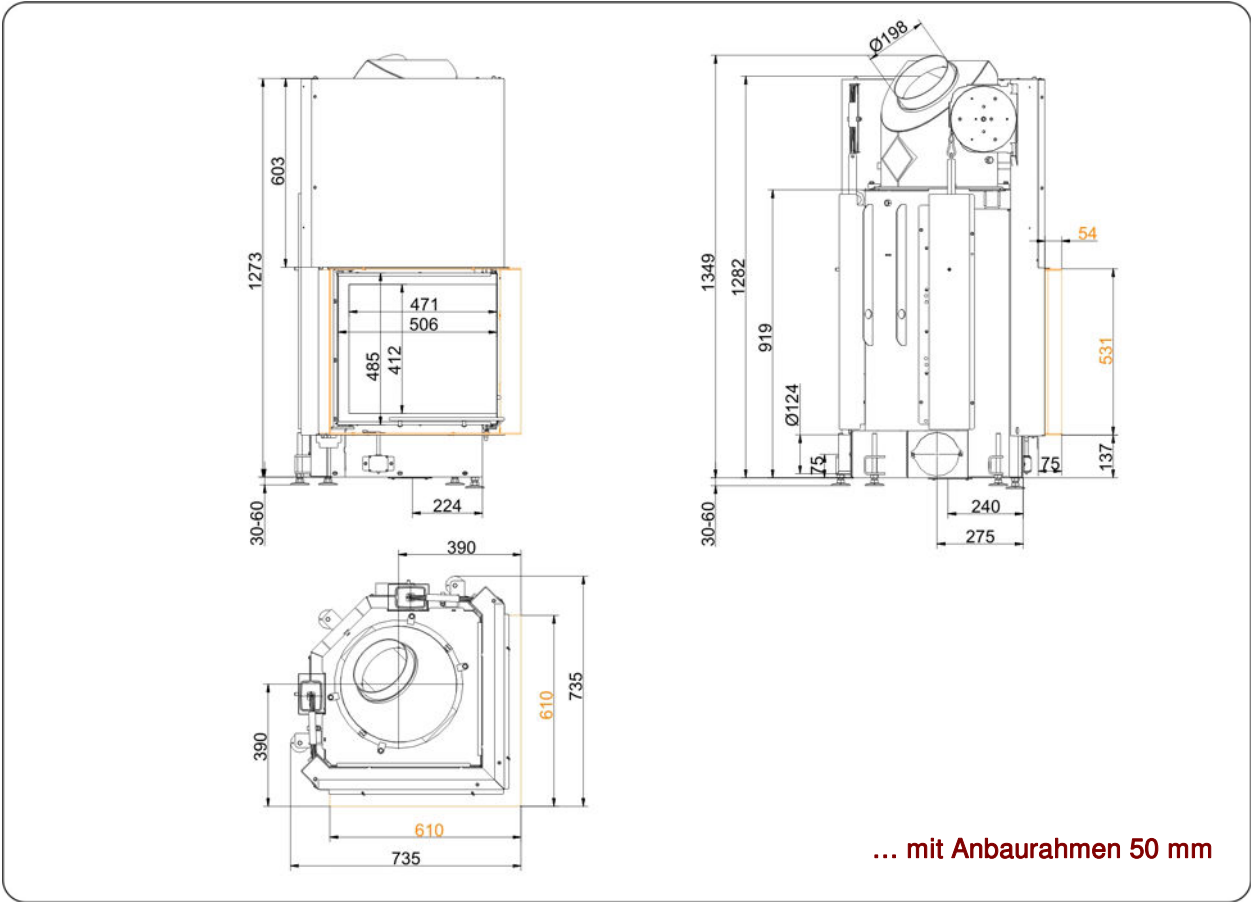
Eck-Kamin 51/52/52 Schiebetür (easy-lift)

Stand: 28.03.2013



BRUNNER[®]
heizen auf bayerisch.

Massblätter | **Eck-Kamin 51/52/52 Schiebetür (easy-lift)**



Für Zeichnungsdaten zur CAD-Planung empfehlen wir PaletteCAD. Laufend aktualisierte Maßzeichnungen unter www.brunner.de
 Rahmen / Frontvariante farblich markiert.

Planung und Einbau

Eck-Kamin 51/52/52

geprüft nach	EN 13229 W	EN 13229 WA	EN 13229 W
Werte bei Betriebsweise	Nennlast	Speicherbetrieb	offen
Geeignet für alle Bauweisen nach Fachregel	OK	OK	OK

Daten für Funktionsnachweis

Nennwärmeleistung	kW	10	-	-
Brennstoffumsatz	kg/h	3	5	3
Feuerungsleistung	kW	13	22	13
Abgasmassenstrom	g/s	12	21	81
Stutztemperatur (vor Nachheizfläche)	°C	-	340	-
Abgastemperatur nach				
aufgesetzter Stahlblechhaube	°C	210	246	116
1 x nebenstehender Guss-Nachheizfläche (GNF10)	°C	-	124	-
6 x Speicherringen (MAS) ¹⁾	°C	-	210	-
2 m nebenstehender, keramischer Nachheizfläche ²⁾	°C	-	-	-
Modulspeichersteine (MSS)	°C	-	-	-
Kesselteil	°C	-	-	-
notwendiger Förderdruck	Pa	13	15	8
Verbrennungsluftbedarf	m ³ /h	30	50	200
Verbrennungsluftanschluss Ø	mm	125	125	-

Wärmeverteilung

Heizeinsatz / Nachheizfläche	%	25 / 30	25 / 30	- / -
Sichtscheibe (Einfach- / Doppelscheibe)	%	45 / -	45 / -	- / -
Kessel	%	-	-	-

Gitterquerschnitte für maximale Warmluftleistung

Zuluft	cm ²	900	900	-
Umluft	cm ²	900	900	-

minimale Oberfläche bei geschlossener Ofenbauweise

wärmeabgebende Oberfläche	m ²	4,0	4,0	-
---------------------------	----------------	-----	-----	---

Abstände Heizkammer

zur Heizkammerwand	cm	8	8	8
zum Aufstellboden	cm	15	15	15

Wärmedämmung ohne / mit ³⁾ Luftgitter

Anbauwand	cm	14 / 10	14 / 10	14 / 10
Boden	cm	2 / 2	2 / 2	2 / 2
Decke	cm	16 / 12	16 / 12	16 / 12
Wärmedämmung um Durchheiztür	cm	-	-	-
Vormauerung bei zu schützender Wand	cm	10	10	10

Gewicht

Heizeinsatz + Brennkammer	kg		162 + 54	
---------------------------	----	--	----------	--

erfüllt Anforderung/Grenzwerte für:

Deutschland / Österreich / Schweiz / Norwegen	1.BImSchV (Stufe 2) / 15a BVG / LRV / NS 3059
---	---

1) Drosselklappe empfohlen

2) Richtwert bzw. rechnerischer Funktionsnachweis erforderlich

3) Werte ermittelt mit obigen Gitterquerschnitten; Ofenhülle wärmeabgebend ausgeführt