

# HEIZKAMINEINSÄTZE VON BRUNNER

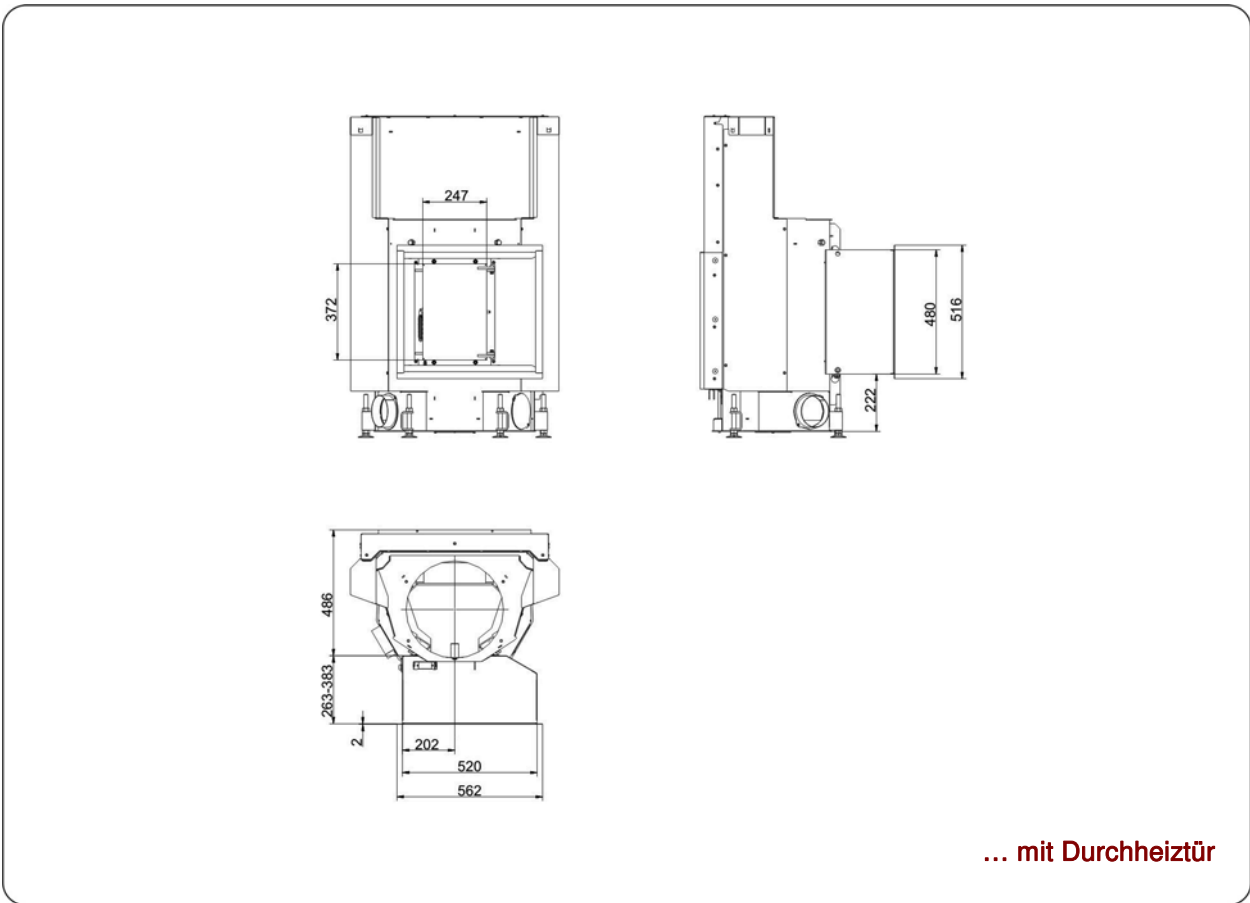
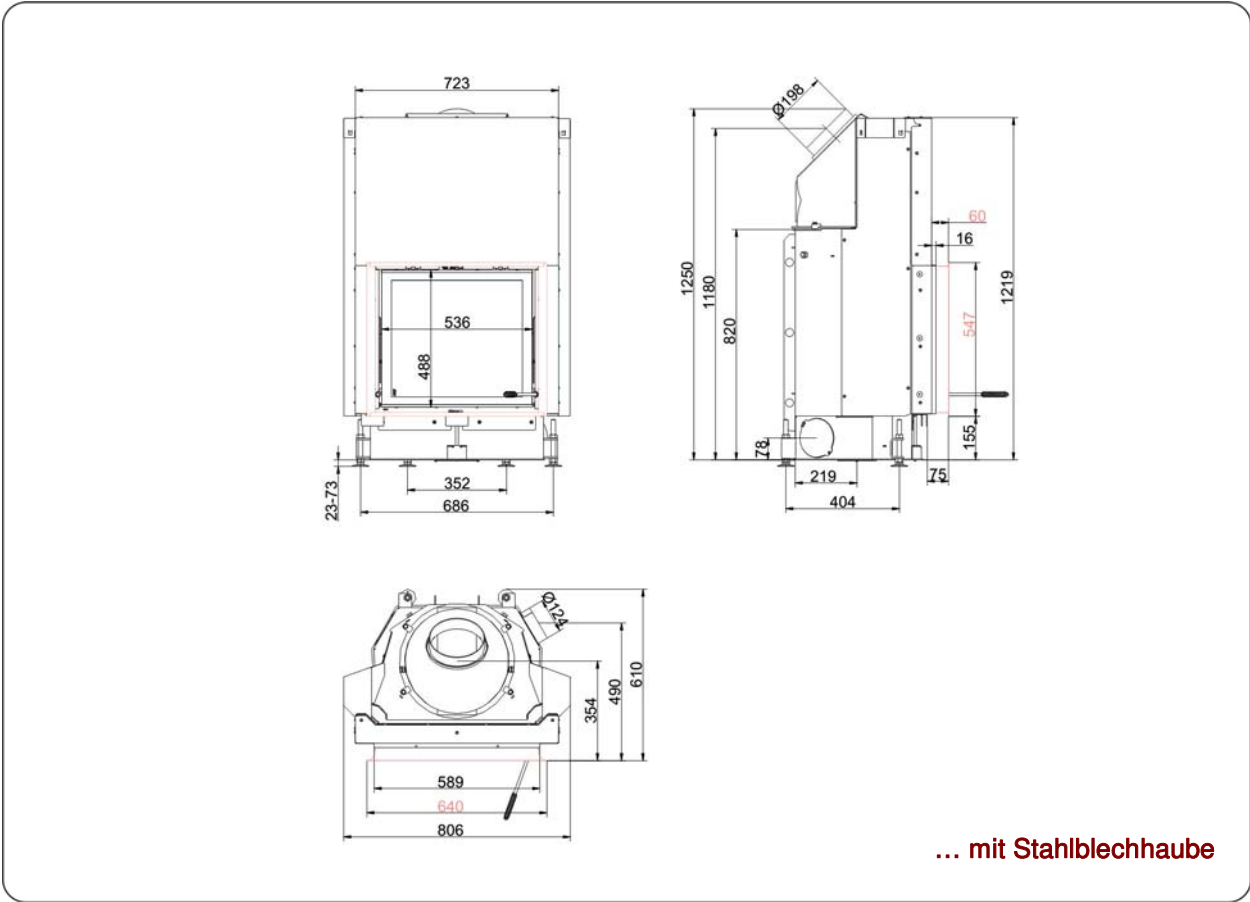


## Kompakt-Kamin 51/55 flach Schiebetür (easy-lift)

Stand: 03.06.2013



**BRUNNER**<sup>®</sup>  
*heizen auf bayerisch.*



# Planung und Einbau

## Kompakt-Kamin 51/55 flach

geprüft nach	EN 13229 W	EN 13229 WA	EN 13229 W
Werte bei Betriebsweise	Nennlast	Speicherbetrieb	offen
Geeignet für alle Bauweisen nach Fachregel	OK	OK	OK

### Daten für Funktionsnachweis

Nennwärmeleistung	kW	8	-	-
Brennstoffumsatz	kg/h	2,5	4	2,5
Feuerungsleistung	kW	10	17	11
Abgasmassenstrom	g/s	8,5	20	50
Stutztemperatur (vor Nachheizfläche)	°C	-	340	-
Abgastemperatur nach				
aufgesetzter Stahlblechhaube	°C	225	-	120
1 x nebenstehender Guss-Nachheizfläche (GNF10)	°C	-	160	-
6 x Speicherringen (MAS) <sup>1)</sup>	°C	-	205	-
2 m nebenstehender, keramischer Nachheizfläche <sup>2)</sup>	°C	-	180	-
Modulspeichersteine (MSS)	°C	-	-	-
Kesselteil	°C	-	-	-
notwendiger Förderdruck	Pa	12	13	10
Verbrennungsluftbedarf	m <sup>3</sup> /h	35	35	76
Verbrennungsluftanschluss Ø	mm	125	125	-

### Wärmeverteilung

Heizeinsatz / Nachheizfläche	%	30 / 30	30 / 30	- / -
Sichtscheibe ( Einfach- / Doppelscheibe)	%	40 / -	40 / -	- / -
Kessel	%	-	-	-

### Gitterquerschnitte für maximale Warmluftleistung

Zuluft	cm <sup>2</sup>	500	700	-
Umluft	cm <sup>2</sup>	500	700	-

### minimale Oberfläche bei geschlossener Ofenbauweise

wärmeabgebende Oberfläche	m <sup>2</sup>	3,8	3,8	-
---------------------------	----------------	-----	-----	---

### Abstände Heizkammer

zur Heizkammerwand	cm	8	8	8
zum Aufstellboden	cm	-	-	-

### Wärmedämmung ohne / mit <sup>3)</sup> Luftgitter

Anbauwand	cm	12 / 9	14 / 10	12 / 9
Boden	cm	4 / 2	4 / 2	4 / 2
Decke	cm	14 / 10	20 / 14	14 / 10
Wärmedämmung um Durchheiztür	cm	6	6	6
Vormauerung bei zu schützender Wand	cm	10	10	10

### Gewicht

Heizeinsatz + Brennkammer	kg		128 + 65	
---------------------------	----	--	----------	--

### erfüllt Anforderung/Grenzwerte für:

Deutschland / Österreich / Schweiz / Norwegen	1.BImSchV (Stufe 2) / 15a BvG / LRV / NS 3059
-----------------------------------------------	-----------------------------------------------

1) Drosselklappe empfohlen

2) Richtwert bzw. rechnerischer Funktionsnachweis erforderlich

3) Werte ermittelt mit obigen Gitterquerschnitten; Ofenhülle wärmeabgebend ausgeführt

Ulrich Brunner GmbH  
 Zellhuber Ring 17 -18  
 D-84307 Eggenfelden  
 Telefon: +49 / (0)87 21 / 7 71-0  
 Telefax: +49 / (0)87 21 / 7 71-100  
 info@brunner.de | www.brunner.de

