

HEIZKAMINEINSÄTZE VON BRUNNER



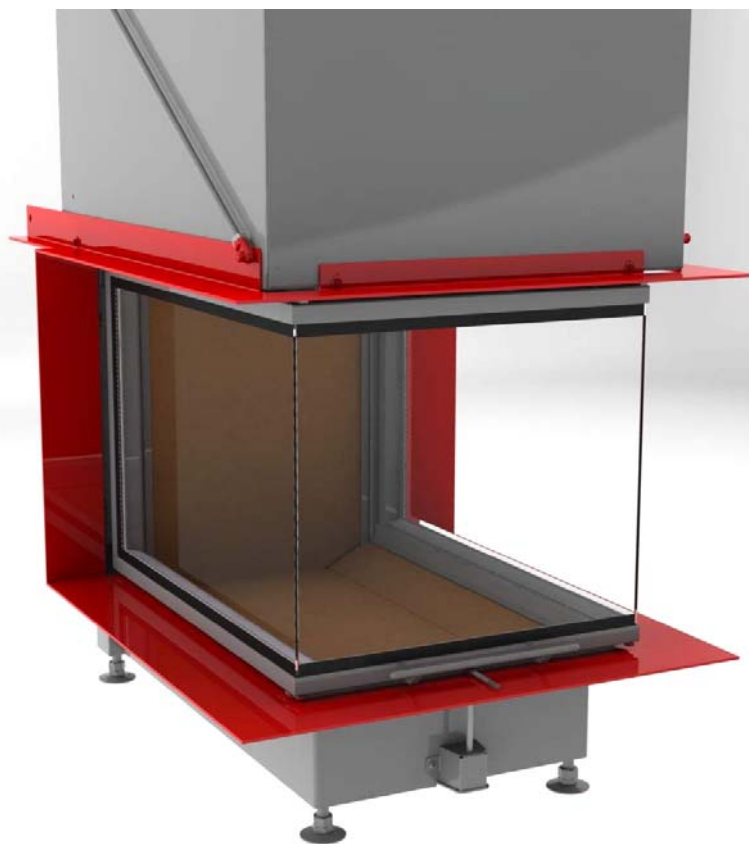
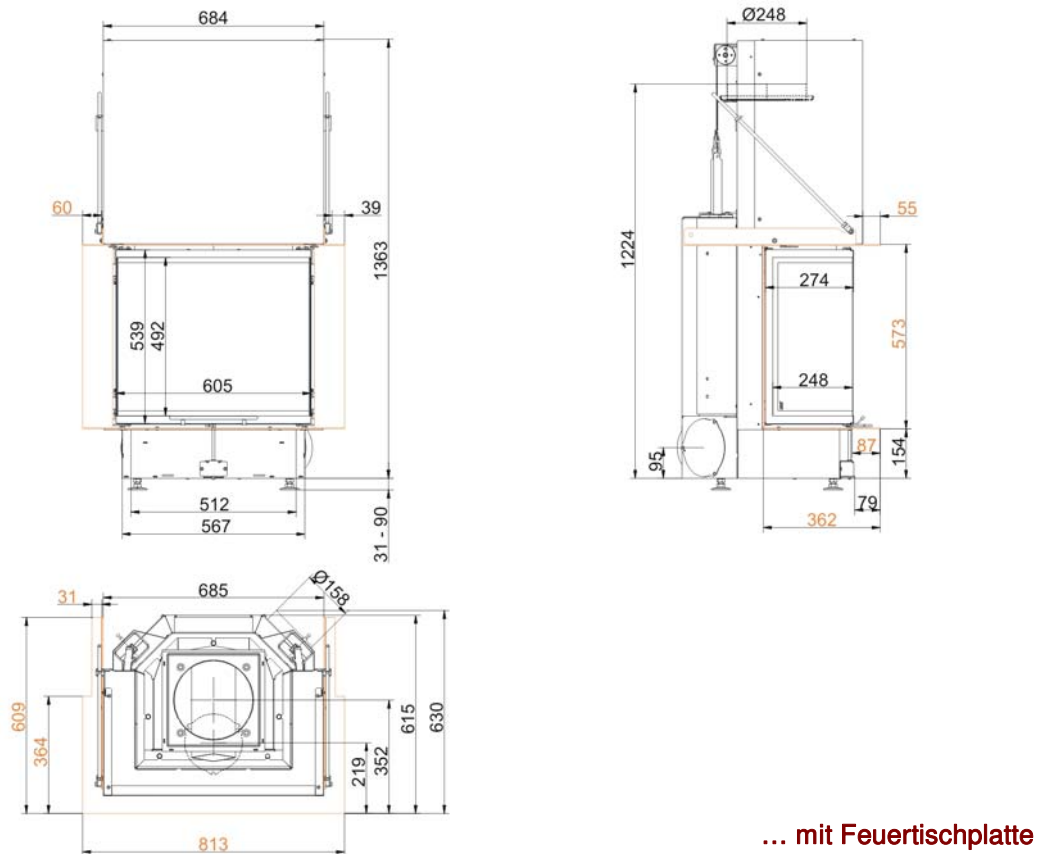
Panorama-Kamin 57/25/60/25 Schiebetür (easy-lift)

Stand: 29.11.2013

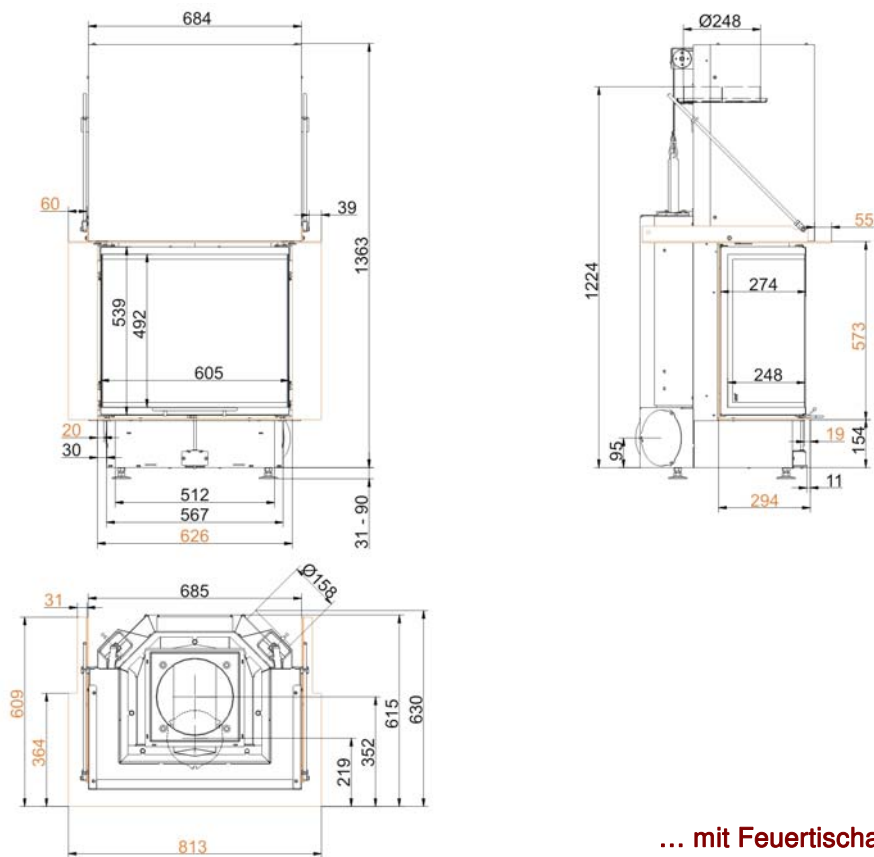


BRUNNER[®]
heizen auf bayerisch.

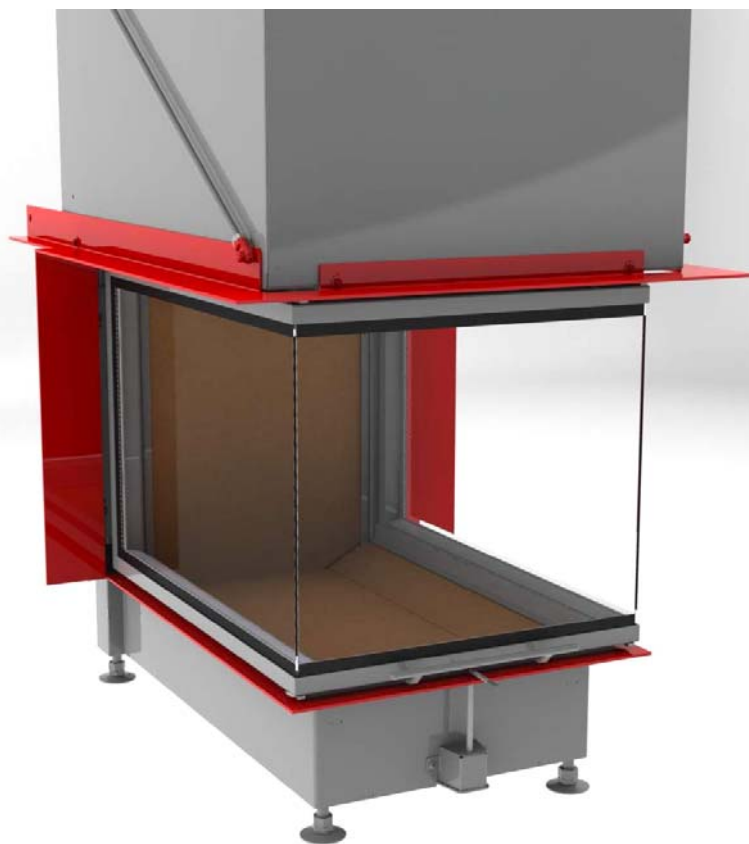
Massblätter | **Panorama-Kamin 57/25/60/25 Schiebetür (easy-lift)**



Für Zeichnungsdaten zur CAD-Planung empfehlen wir PaletteCAD. Laufend aktualisierte Maßzeichnungen unter www.brunner.de
Rahmen / Frontvariante farblich markiert.



... mit Feuertischankante



Planung und Einbau

Panorama-Kamin 57/25/60/25

geprüft nach

EN 13229 W

Werte bei Betriebsweise

Nennlast

Geeignet für alle Bauweisen nach Fachregel

OK

Daten für Funktionsnachweis

Nennwärmeleistung	kW	11
Brennstoffumsatz	kg/h	3,1
Feuerungsleistung	kW	13
Abgasmassenstrom	g/s	9,5
Stutztemperatur (vor Nachheizfläche)	°C	-
Abgastemperatur nach		
aufgesetzter Stahlblechhaube	°C	210
nebenstehender Guss-Nachheizfläche (GNF10)	°C	-
Speicherringen (MAS) ¹⁾	°C	-
nebenstehender, keramischer Nachheizfläche ²⁾	°C	-
Modulspeichersteine (MSS)	°C	-
Kesselteil	°C	-
notwendiger Förderdruck	Pa	12
Verbrennungsluftbedarf	m ³ /h	30
Verbrennungsluftanschluss Ø	mm	160

Wärmeverteilung

Heizeinsatz / Nachheizfläche	%	50 / -
Sichtscheibe (Einfach- / Doppelscheibe)	%	50 / -
Kessel	%	-

Gitterquerschnitte für maximale Warmluftleistung

Zuluft	cm ²	700
Umluft	cm ²	700

minimale Oberfläche bei geschlossener Ofenbauweise

wärmeabgebende Oberfläche	m ²	-
---------------------------	----------------	---

Abstände Feuerstätte

zur Dämmschicht	cm	6
zum Aufstellboden	cm	2

Wärmedämmung ohne / mit ³⁾ Luftgitter

Anbauwand	cm	10 / 6
Boden	cm	0
Decke	cm	19 / 14
Wärmedämmung um Durchheiztür	cm	-
Vormauerung bei zu schützender Wand	cm	10

Gewicht

Heizeinsatz + Brennkammer	kg	210 + 90
---------------------------	----	----------

erfüllt Anforderung/Grenzwerte für:

Deutschland / Österreich / Schweiz / Norwegen	1.BImSchV (Stufe 2) / 15a BVG / LRV / NS 3059
---	---

1) Drosselklappe empfohlen

2) Richtwert bzw. rechnerischer Funktionsnachweis erforderlich

3) Werte ermittelt mit obigen Gitterquerschnitten; Ofenhülle wärmeabgebend ausgeführt

Ulrich Brunner GmbH
Zellhuber Ring 17 -18
D-84307 Eggenfelden
Telefon: +49 / (0)87 21 / 7 71-0
Telefax: +49 / (0)87 21 / 7 71-100
info@brunner.de | www.brunner.de

