

# HEIZKAMINEINSÄTZE VON BRUNNER



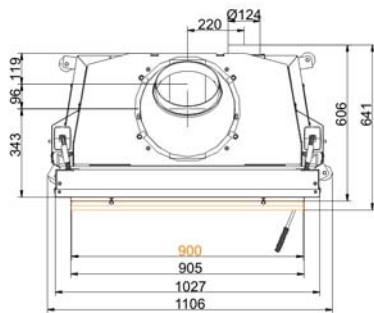
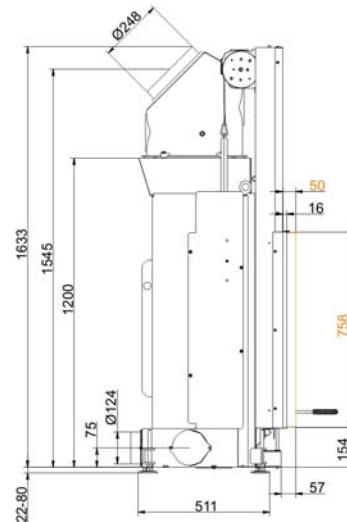
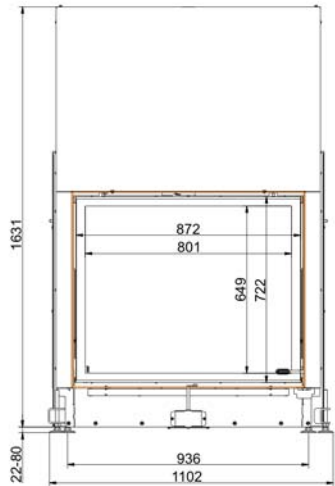
## Stil-Kamin 75/90 Schiebetür (easy-lift)

Stand: 04.12.2012

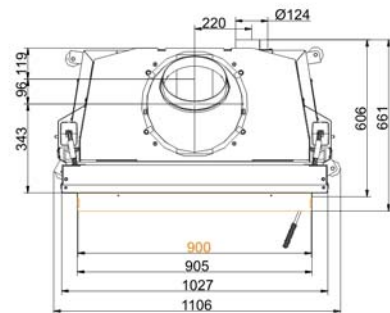
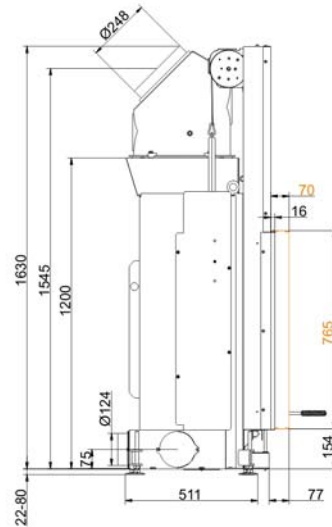
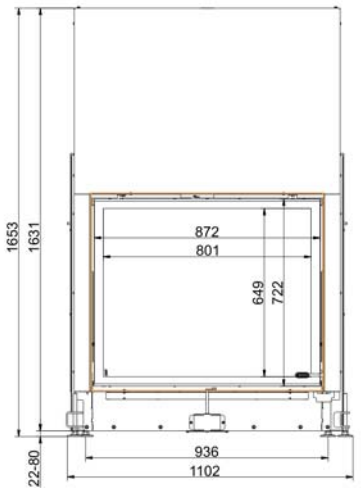


**BRUNNER**<sup>®</sup>  
*heizen auf bayerisch.*

Massblätter | **Stil-Kamin 75/90 Schiebetür (easy-lift)**

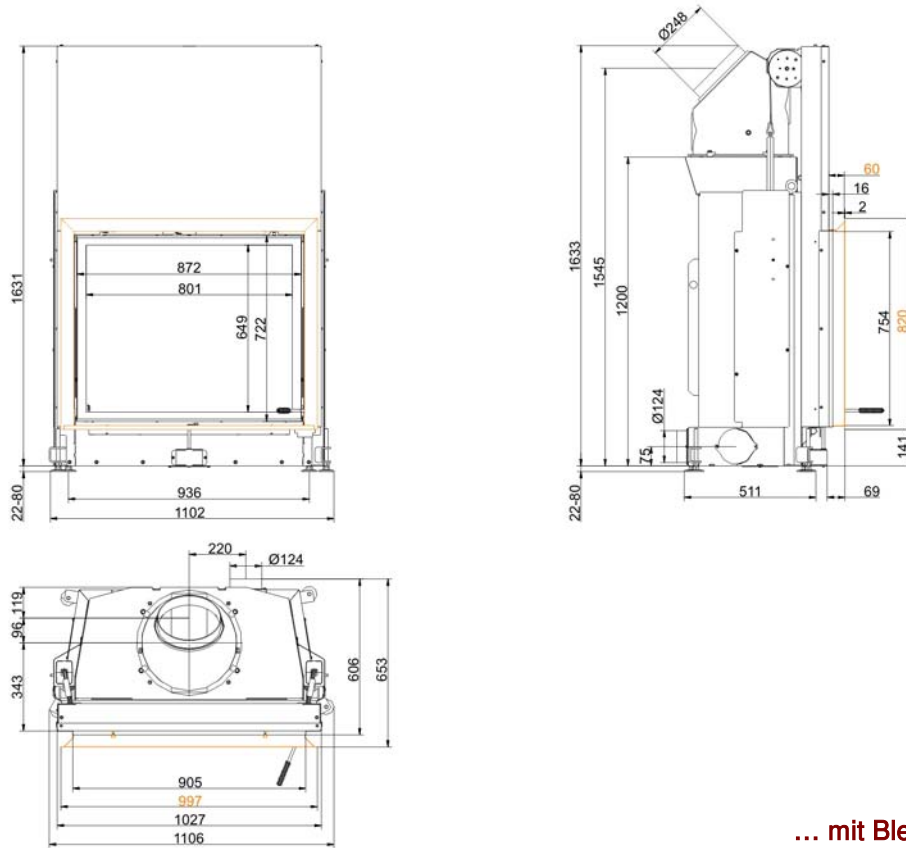


... mit Anbaurahmen 50 mm



... mit Anbaurahmen 70 mm

Massblätter | **Stil-Kamin 75/90 Schiebetür (easy-lift)**



... mit Blendrahmen

# Planung und Einbau

## Stil-Kamin 75/90

geprüft nach	EN 13229 W	EN 13229 W
Werte bei Betriebsweise	Nennlast	offen
Geeignet für alle Bauweisen nach Fachregel	OK	OK

### Daten für Funktionsnachweis

Nennwärmeleistung	kW	14	-
Brennstoffumsatz	kg/h	4	4
Feuerungsleistung	kW	16	13
Abgasmassenstrom	g/s	12	85
Stutztemperatur (vor Nachheizfläche)	°C	340	-
Abgastemperatur nach			
aufgesetzter Stahlblechhaube	°C	233	125
1 x nebenstehender Guss-Nachheizfläche (GNF10)	°C	140	-
7 x Speicherringen (MAS) <sup>1)</sup>	°C	220	-
nebenstehender, keramischer Nachheizfläche <sup>2)</sup>	°C	-	-
Keramikmodulspeicher-System (KMS-System)	°C	-	-
Kesselteil	°C	-	-
notwendiger Förderdruck	Pa	12	8
Verbrennungsluftbedarf	m <sup>3</sup> /h	42	220
Verbrennungsluftanschluss Ø	mm	125	-

### Wärmeverteilung

Heizeinsatz / Nachheizfläche	%	60 / -	- / -
Sichtscheibe ( Einfach- / Doppelscheibe)	%	40 / -	- / -
Kessel	%	-	-

### Gitterquerschnitte für maximale Warmluftleistung

Zuluft	cm <sup>2</sup>	1500	0
Umluft	cm <sup>2</sup>	1500	0

### minimale Oberfläche bei geschlossener Ofenbauweise

wärmeabgebende Oberfläche	m <sup>2</sup>	5,5	-
---------------------------	----------------	-----	---

### Abstände Heizkammer

zur Heizkammerwand	cm	8	8
zum Aufstellboden	cm	-	-

### Wärmedämmung ohne / mit <sup>3)</sup> Luftgitter

Anbauwand	cm	18 / 14	18 / 14
Boden	cm	4 / 2	4 / 2
Decke	cm	22 / 16	22 / 16
Wärmedämmung um Durchheiztür	cm	-	-
Vormauerung bei zu schützender Wand	cm	10	10

### Gewicht

Heizeinsatz + Brennkammer	kg	245 + 128
---------------------------	----	-----------

### erfüllt Anforderung/Grenzwerte für:

Deutschland / Österreich / Schweiz / Norwegen	1.BImSchV (Stufe 2) / 15a BVG / LRV / NS 3059
---	---

1) Drosselklappe empfohlen

2) Richtwert bzw. rechnerischer Funktionsnachweis erforderlich

3) Werte ermittelt mit obigen Gitterquerschnitten; Ofenhülle wärmeabgebend ausgeführt