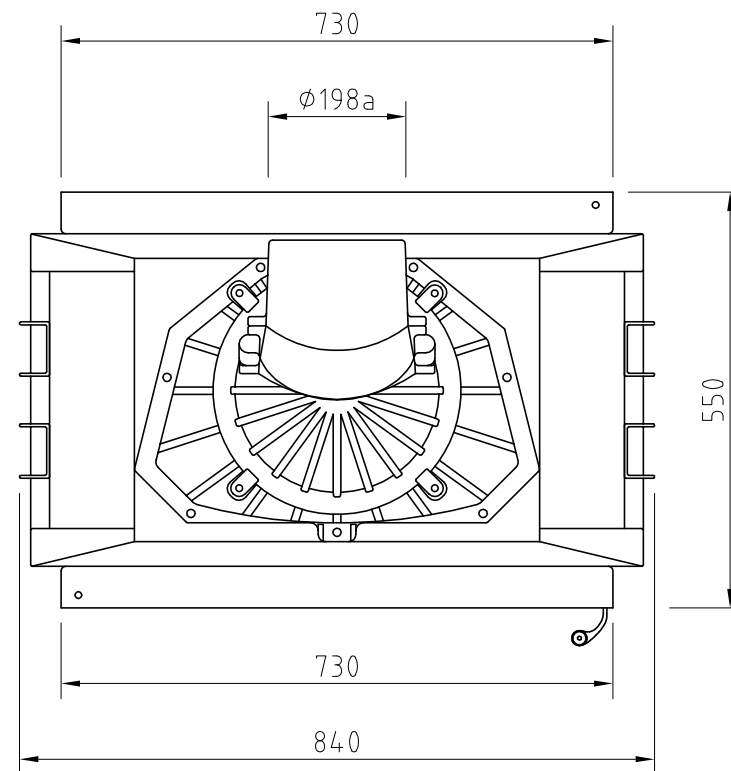
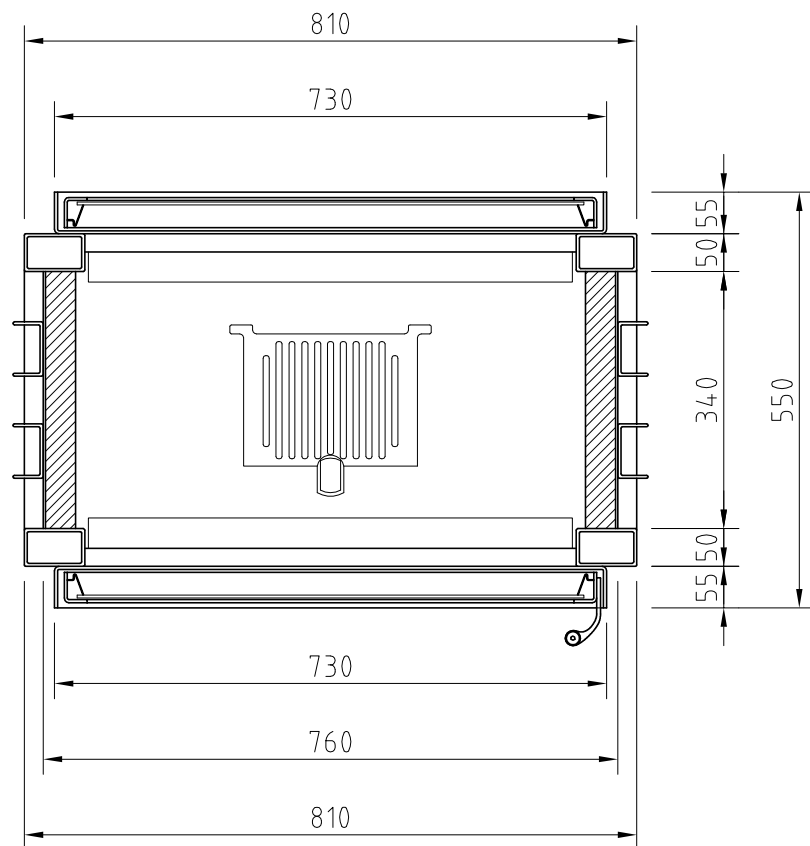
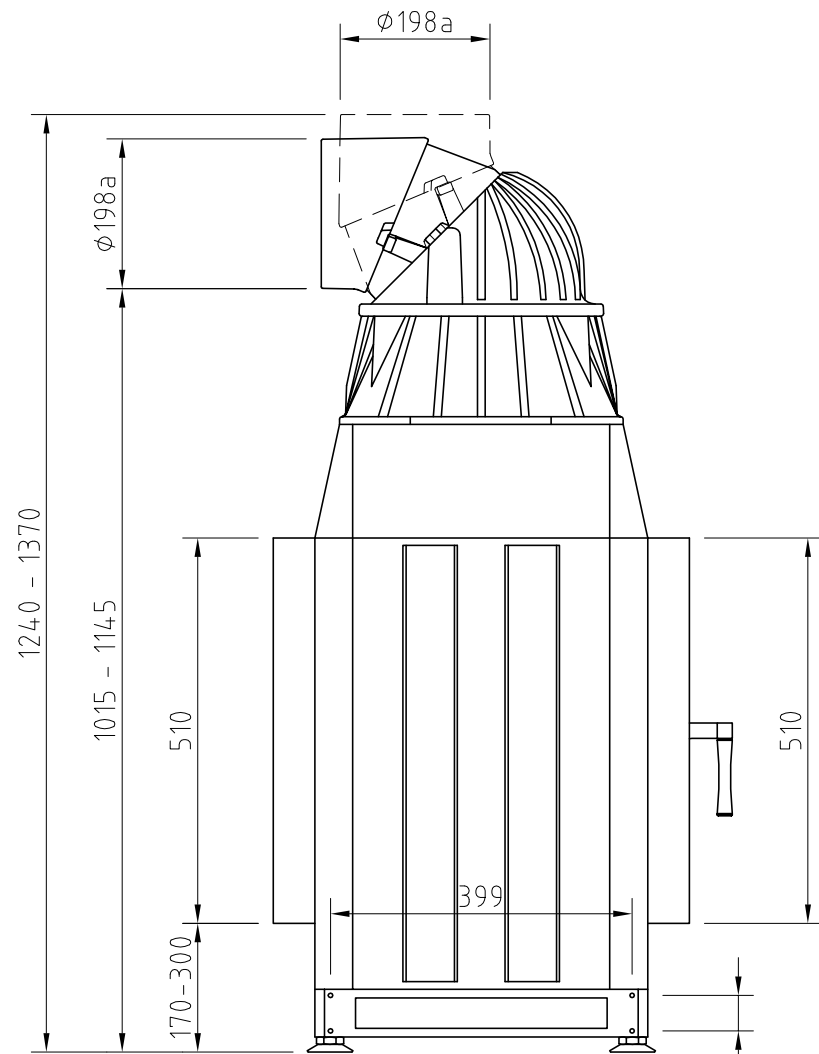
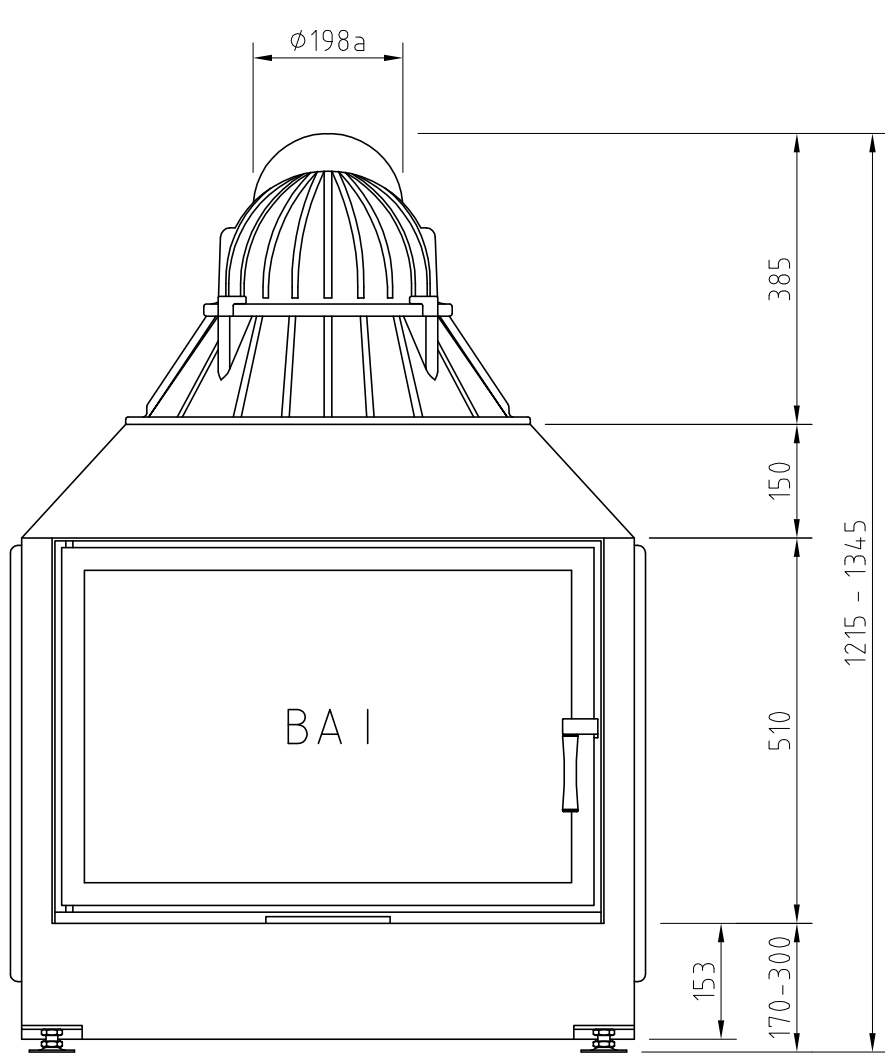


Öffnung links und rechts am Korpus 47

Änd.	Datum	Name		Datum	Name	Benennung
1			Bearbeitet	23.08.2012	Pierre Wilke	Lina 73/45s als FD-Gerät
2			Geprüft			
			Werkstoff			Modell
			Maßstab			Zeich.-Nr.: (Artikelstamm)
			1:10		Schmid Feuerungstechnik GmbH & Co.KG www.schmid.st	Zeich.-Nr.: (Artikelstamm)

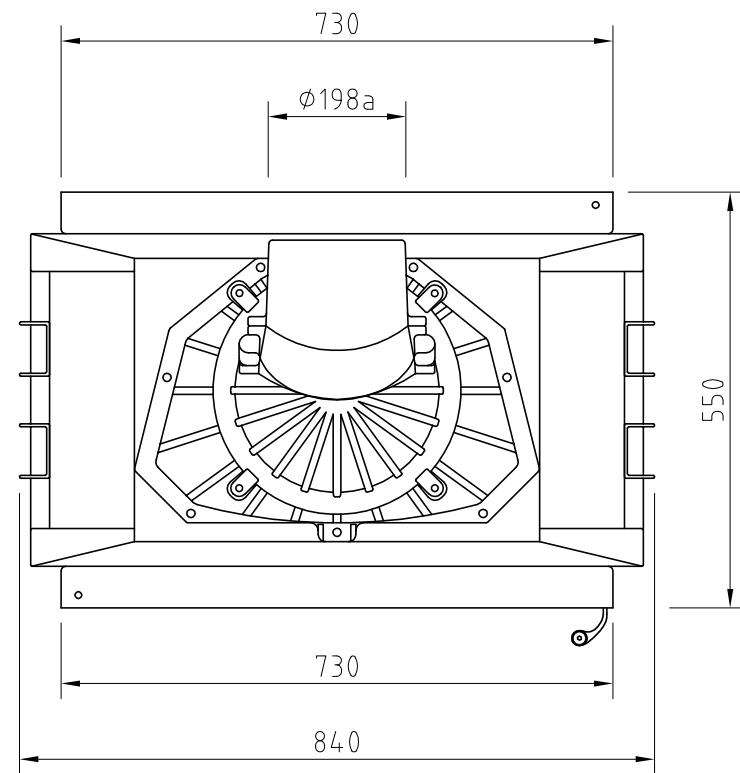
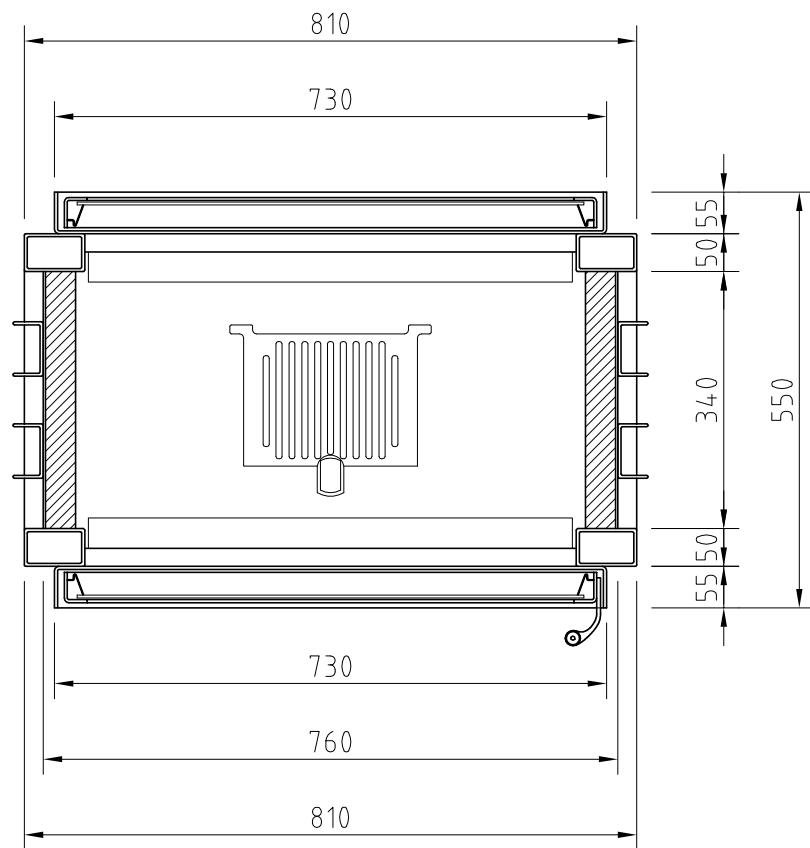


Änd.	Datum	Name		Datum	Name	Benennung
1			Bearbeitet	23.08.2012	Pierre Wilke	Lina 73/45s als FD-Gerät
2			Geprüft			
			Werkstoff			Modell
			Maßstab		Schmid Feuerungstechnik GmbH & Co.KG www.schmid.st	Zeich.-Nr.: (Artikelstamm)
			1:10			Zeich.-Nr.: (Artikelstamm)

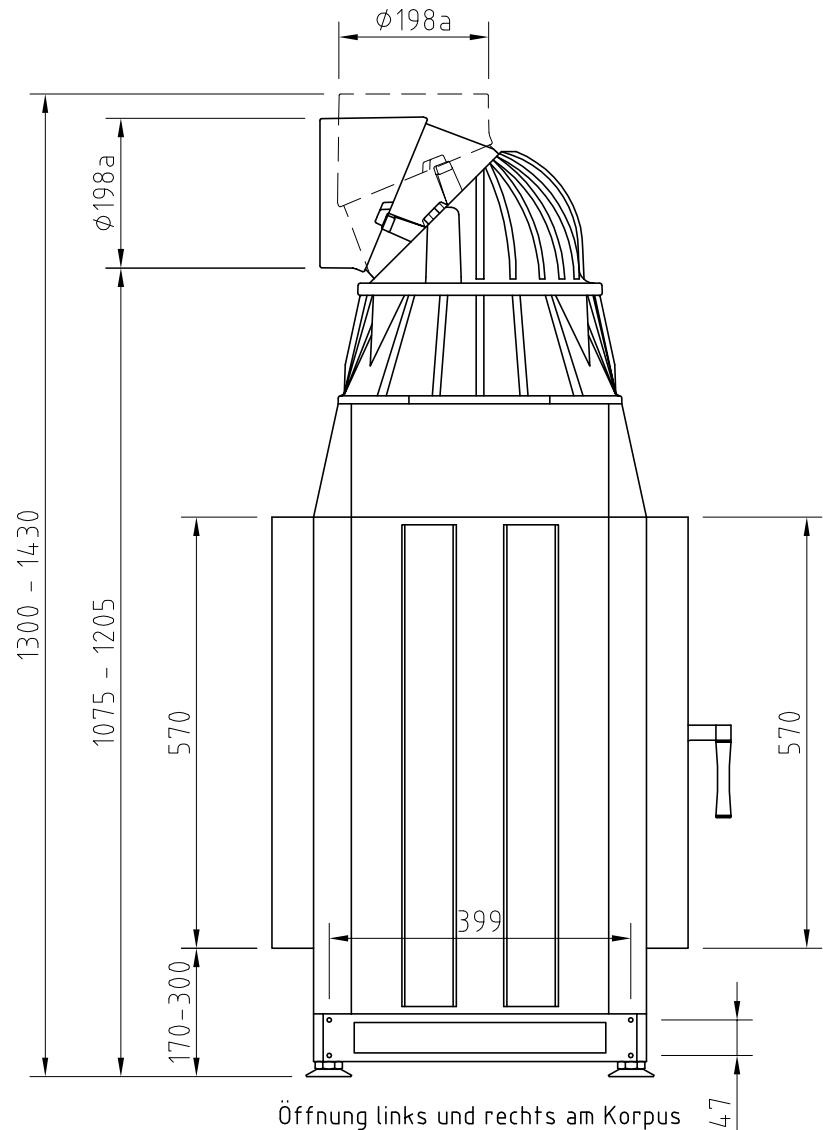
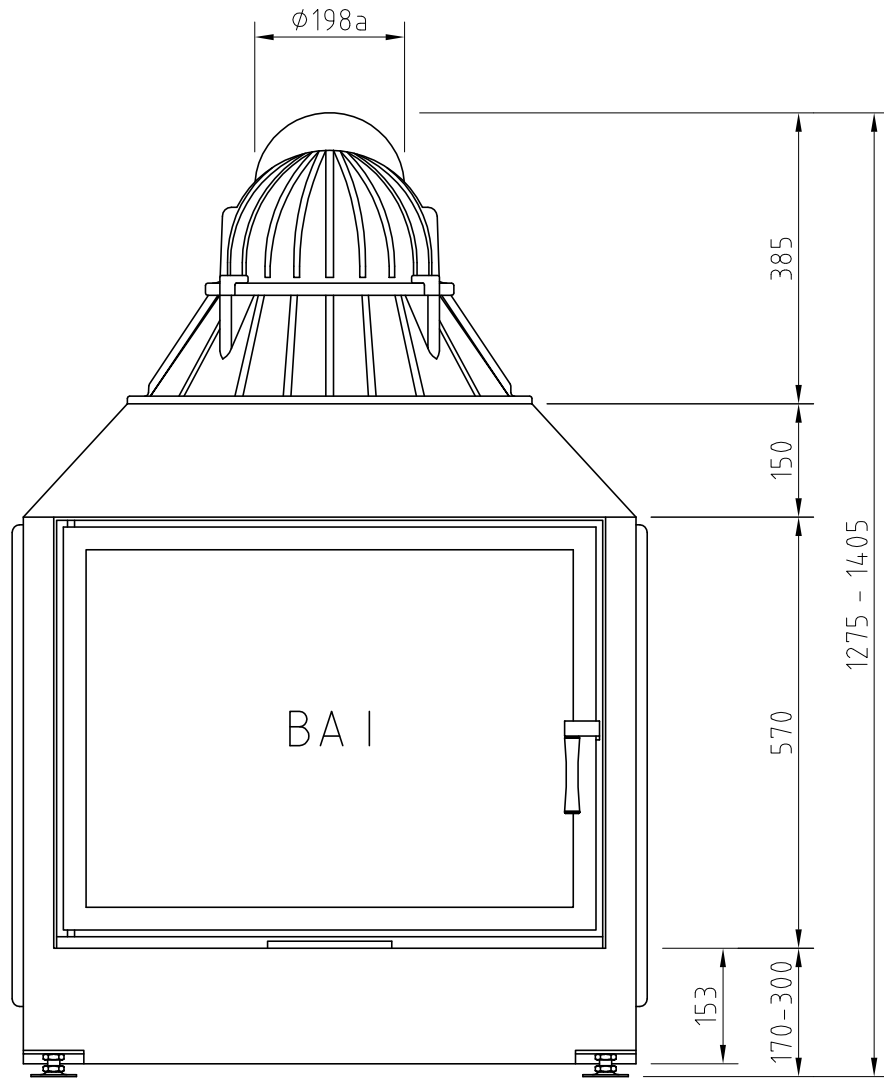


Öffnung links und rechts am Korpus 47

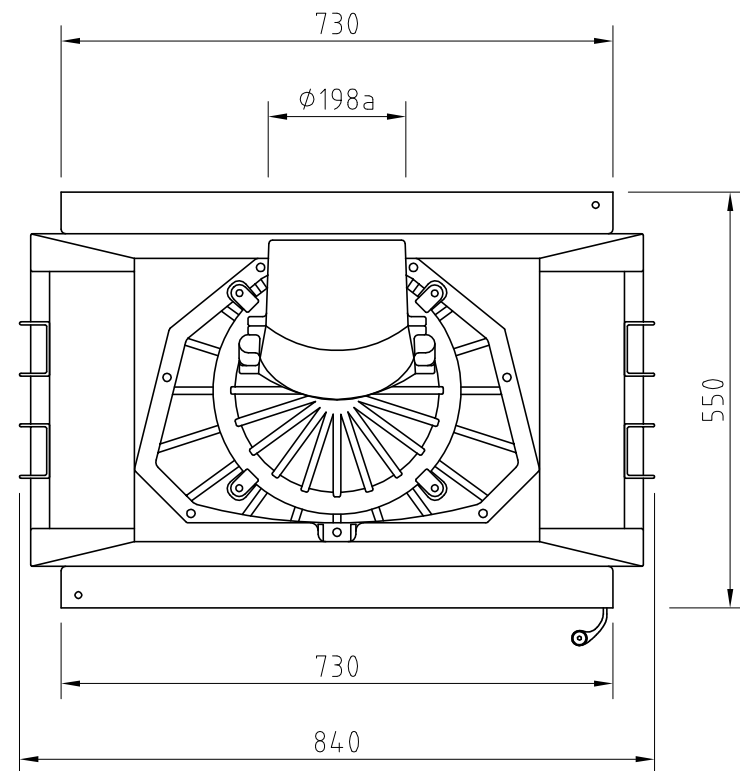
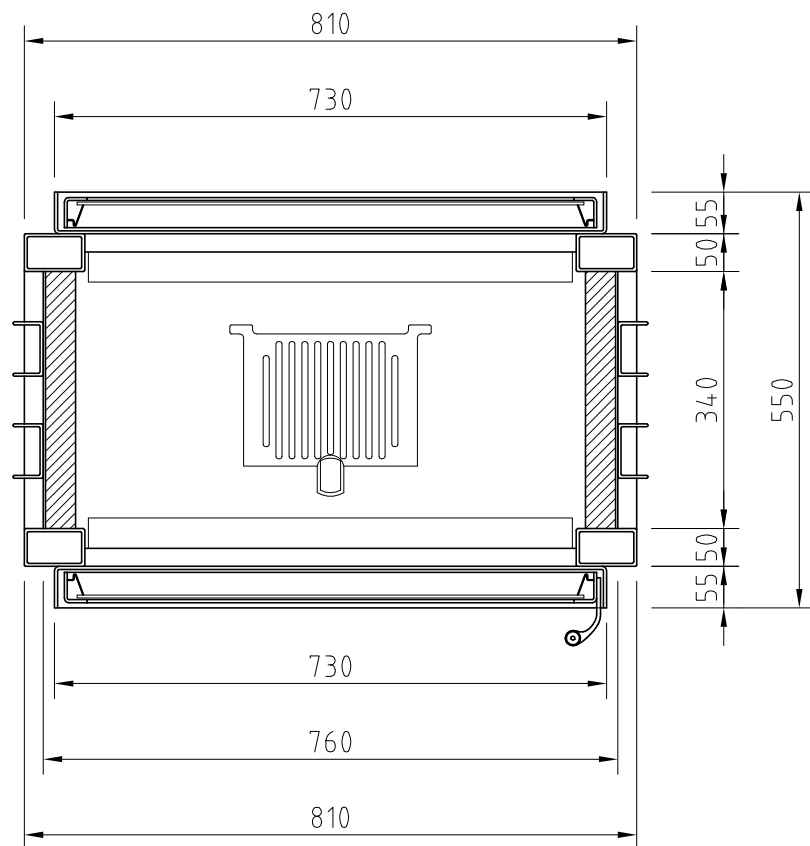
Änd.	Datum	Name		Datum	Name	Benennung
1			Bearbeitet	23.08.2012	Pierre Wilke	Lina 73/51s als FD-Gerät
2			Geprüft			
			Werkstoff			Modell
			Maßstab			Zeich.-Nr.: (Artikelstamm)
			1:10		Schmid Feuerungstechnik GmbH & Co.KG www.schmid.st	Zeich.-Nr.: (Artikelstamm)



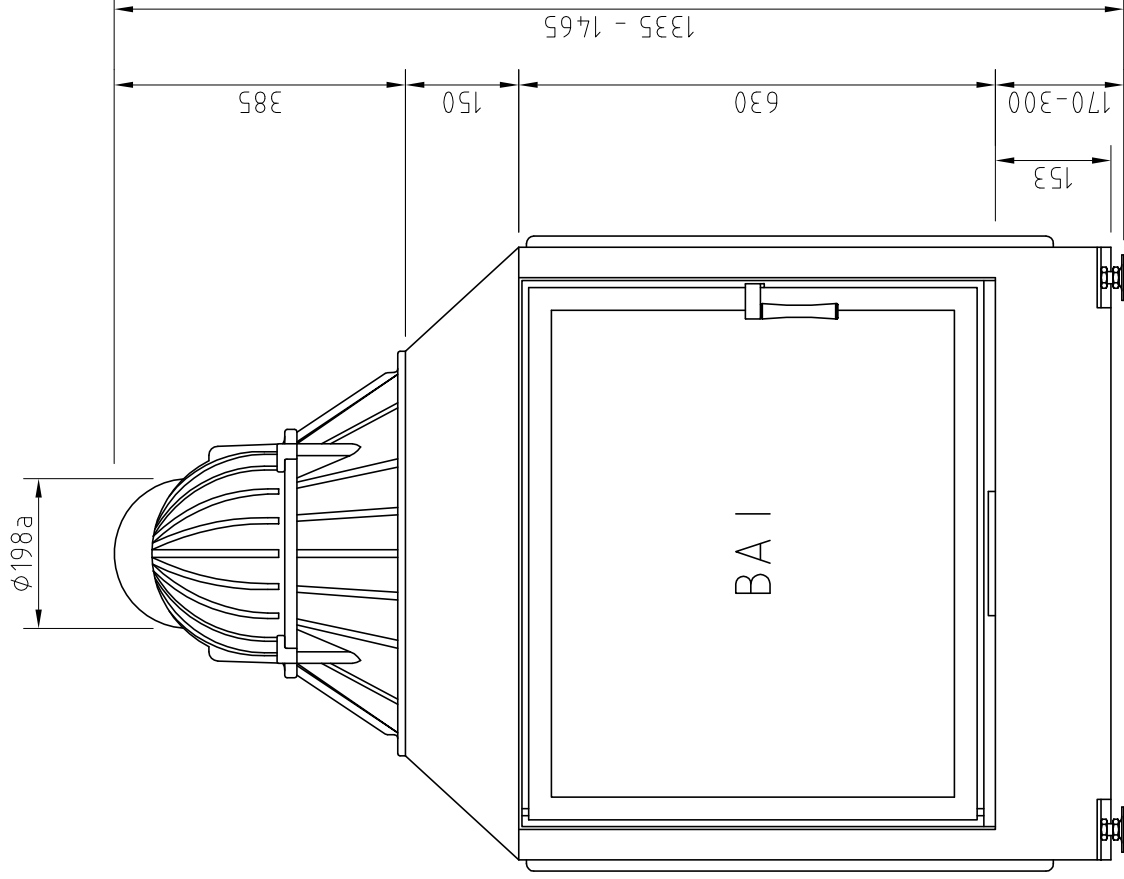
Änd.	Datum	Name		Datum	Name	Benennung
1			Bearbeitet	23.08.2012	Pierre Wilke	Lina 73/51s als FD-Gerät
2			Geprüft			
			Werkstoff			Modell
			Maßstab		Schmid Feuerungstechnik GmbH & Co.KG www.schmid.st	Zeich.-Nr.: (Artikelstamm)
			1:10			Zeich.-Nr.: (Artikelstamm)



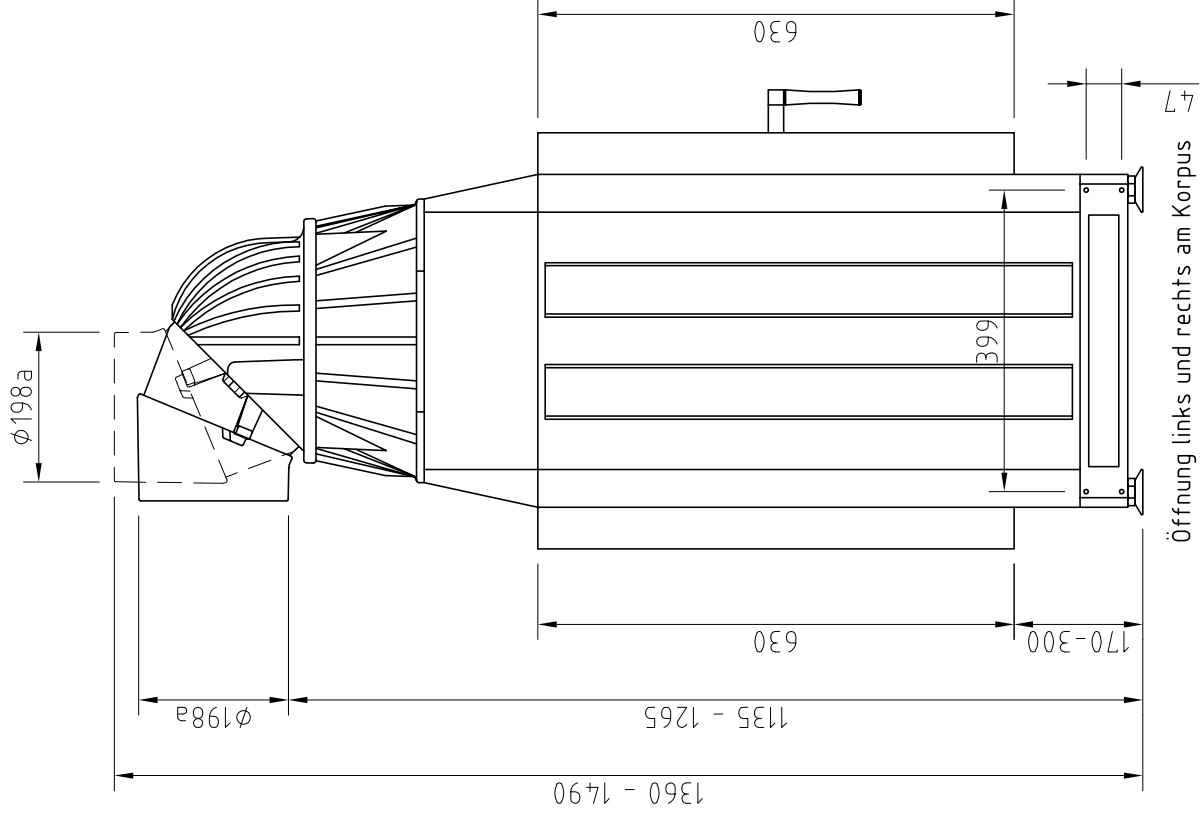
Änd.	Datum	Name		Datum	Name	Benennung
1			Bearbeitet	25.06.2012	Pierre Wilke	Lina 73/57s als FD-Gerät
2			Geprüft			
			Werkstoff			Modell
			Maßstab		Schmid Feuerungstechnik GmbH & Co.KG www.schmid.st	Zeich.-Nr.: (Artikelstamm)
			1:10			Zeich.-Nr.: (Artikelstamm)



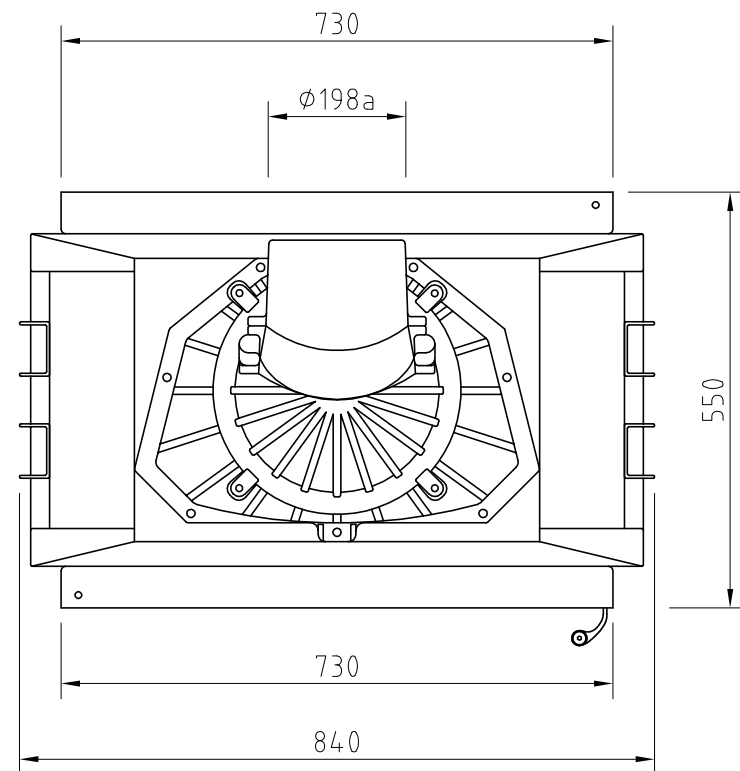
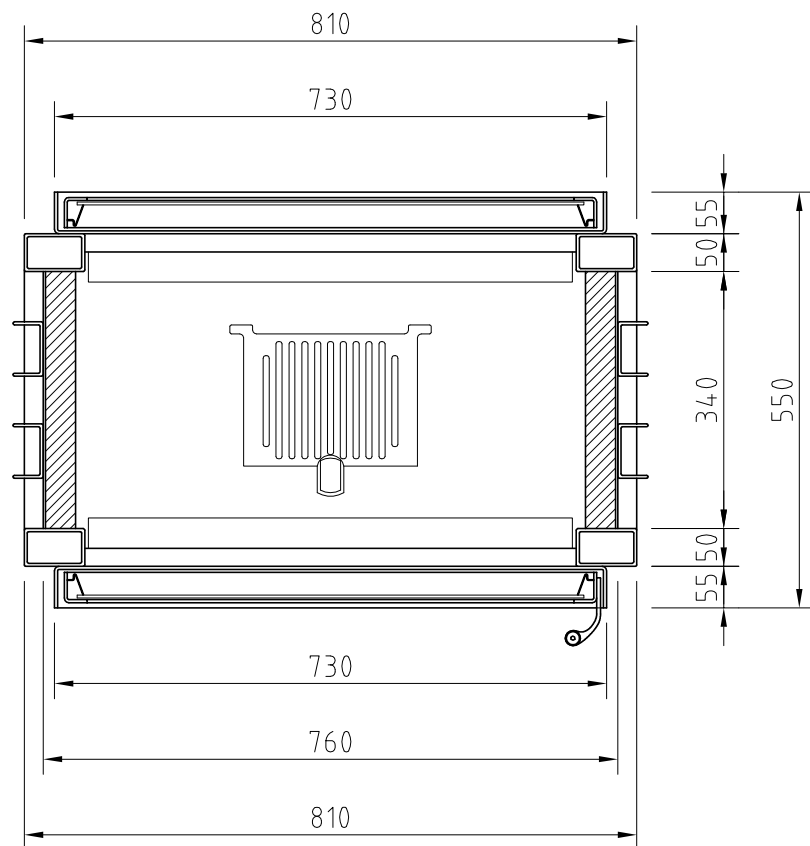
Änd.	Datum	Name		Datum	Name	Benennung
1			Bearbeitet	25.06.2012	Pierre Wilke	Lina 73/57s als FD-Gerät
2			Geprüft			
			Werkstoff			Modell
			Maßstab		Schmid Feuerungstechnik GmbH & Co.KG www.schmid.st	Zeich.-Nr.: (Artikelstamm)
			1:10			Zeich.-Nr.: (Artikelstamm)



Änd.	Datum	Name	Bearbeitet	Datum	Name	Benennung
1			Bearbeitet	23.08.2012	Pierre Wilke	Lina 73/63s als FD-Gerät
2			Geprüft			
			Werkstoff			Modell
			Maßstab		Schmid Feuerungstechnik GmbH & Co.KG www.schmid.st	Zeich.-Nr.: (Artikelstamm)
			1:10			Zeich.-Nr.: (Artikelstamm)



Änd.	Datum	Name	Datum	Name	Benennung
1		Bearbeitet	23.08.2012	Pierre Wilke	Lina 73/63s als FD-Gerät
2		Geprüft			
		Werkstoff			Modell
		Maßstab		Schmid Feuerungstechnik GmbH & Co.KG www.schmid.st	Zeich.-Nr.: (Artikelstamm)
		1:10			Zeich.-Nr.: (Artikelstamm)



Änd.	Datum	Name		Datum	Name	Benennung
1			Bearbeitet	23.08.2012	Pierre Wilke	Lina 73/63s als FD-Gerät
2			Geprüft			
			Werkstoff			Modell
			Maßstab		Schmid Feuerungstechnik GmbH & Co.KG www.schmid.st	Zeich.-Nr.: (Artikelstamm)
			1:10			Zeich.-Nr.: (Artikelstamm)