

Bitte erst die gesamt Aufbauanleitung durchlesen. Sollten fragen auftreten rufen Sie uns einfach an.

Allgemeine Aufbauanleitung Panoramakamine

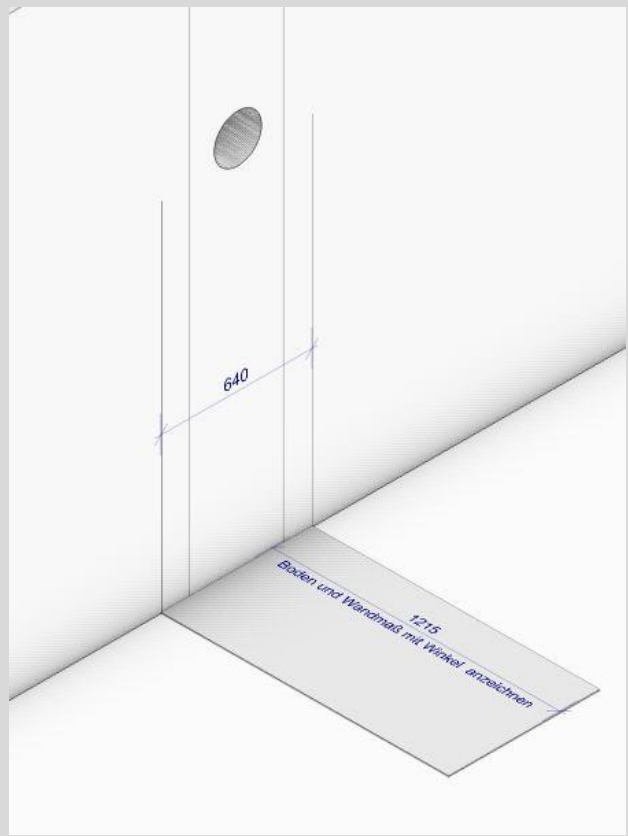
- 1 Schornstein und Aufstellfläche
- 2 Brandschutz Boden und Wand
- 3 Kamineinsatz platzieren
- 4 Sockel anlegen
- 5 Ofenkörper montieren
- 6 Abdeckung montieren



- 7 Feuertisch montieren
- 8 Simsabdeckung anbringen
- 9 Ofenbank montieren
- 10 Anbauten anbringen
- 11 Abdeckung Naturstein/Fliese n montieren
- 12 Verputzen

Allgemeine Aufbauanleitung Panoramakamine

- 1 Schornstein und Aufstellfläche
- 2 Brandschutz Boden und Wand
- 3 Kamineinsatz platzieren
- 4 Sockel anlegen
- 5 Ofenkörper montieren
- 6 Abdeckung montieren



Sockel- und Wandmaße sind modellabhängig. Sie finden diese in der Ofenplanung. Diese Maße bitte auf Boden und Wand anzeichnen, dabei auf Winkel achten.

Angaben zur Anschlusshöhe finden Sie in der Ofenplanung. Die Maße beziehen sich auf den fertigen Fußboden und Rauchrohrmitte.

- Rohrdurchmesser 160 mm = Bohrung 180 mm
 - Rohrdurchmesser 180 mm = Bohrung 200 mm
 - Rohrdurchmesser 200 mm = Bohrung 220 mm
- Doppelwandfutter mit Haftkleber einmörteln

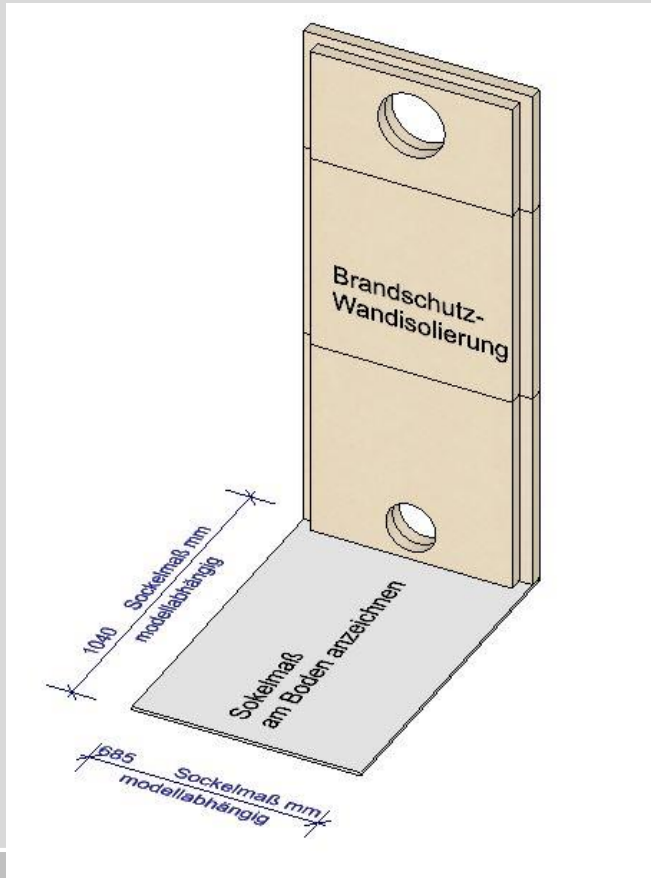


Eine Videoanleitung zum nachträglichen Anbringen des Rauchrohranschlusses finden Sie hier:

- 7 Feuertisch montieren
- 8 Simsabdeckung anbringen
- 9 Ofenbank montieren
- 10 Anbauten anbringen
- 11 Abdeckung Naturstein/Fliese n montieren
- 12 Verputzen

Allgemeine Aufbauanleitung Panoramakamine

- 1 Schornstein und Aufstellfläche
- 2 **Brandschutz Boden und Wand**
- 3 Kamineinsatz platzieren
- 4 Sockel anlegen
- 5 Ofenkörper montieren
- 6 Abdeckung montieren



Die Rückwandisoliersteine (3-teilig) dienen zum Schutz statisch belasteter Bauteile. Auf die Platten wird der Kleber ganzflächig mit einer Zahnspachtel aufgetragen, Stoßflächen ebenfalls verkleben..

Brennbare Baustoffe (Holzwände) erfordern eine 10 cm Vormauerung oder eine Aufdopplung der Brandschutzplatte auf 120 mm.

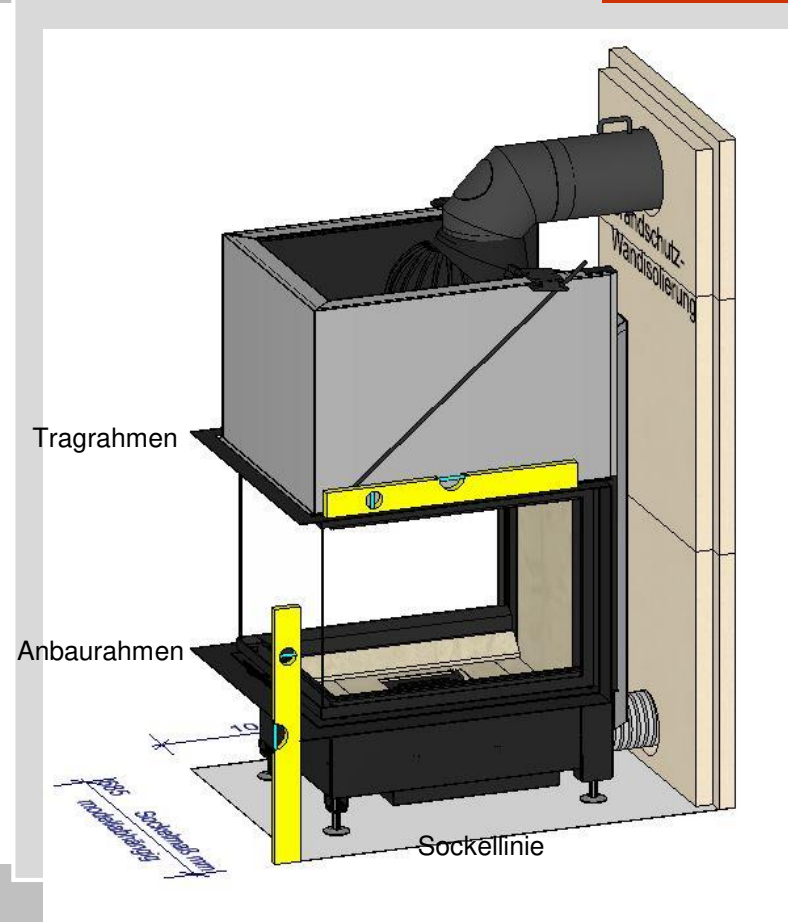
Bei geschlossenen Anlagen ist eine Bodenisolierung (60 mm) erforderlich

Material:
Kleber Wolftherm oder Silcadur
Bitte Verarbeitungshinweis beachten

- 7 Feuertisch montieren
- 8 Simsabdeckung anbringen
- 9 Ofenbank montieren
- 10 Anbauten anbringen
- 11 Abdeckung Naturstein/Fliese n montieren
- 12 Verputzen

Allgemeine Aufbauanleitung Panoramakamine

- 1 Schornstein und Aufstellfläche
- 2 Brandschutz Boden und Wand
- 3 **Kamineinsatz platzieren**
- 4 Sockel anlegen
- 5 Ofenkörper montieren
- 6 Abdeckung montieren



Ausrichtung Heizeinsatz:
Anbaurahmen Außenkante ist bündig mit der Sockellinie auszurichten (Wasserwaage)

Die Einbauhöhe entnehmen Sie bitte der Ofenplanung. Die Maßangabe bezieht sich auf die Unterkante Anbaurahmen. Die Höhe wird mittels Stellfüße reguliert. Zwischen Anbaurahmen und Schamotte bzw. Feuertisch ist eine Fuge von mind. 3 mm erforderlich

Bei Einbauhöhe über 450 mm müssen die Stellfüße mit Ziegel- oder Kalksandstein unterbaut werden.

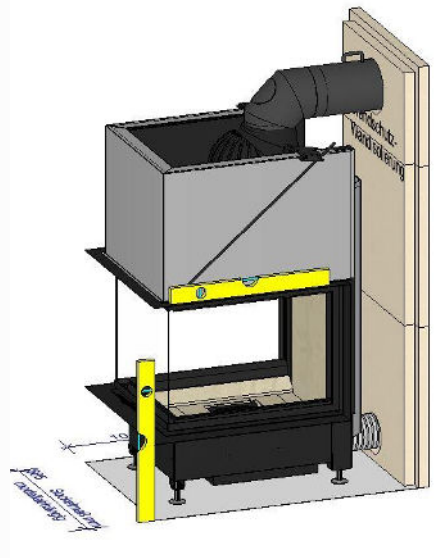
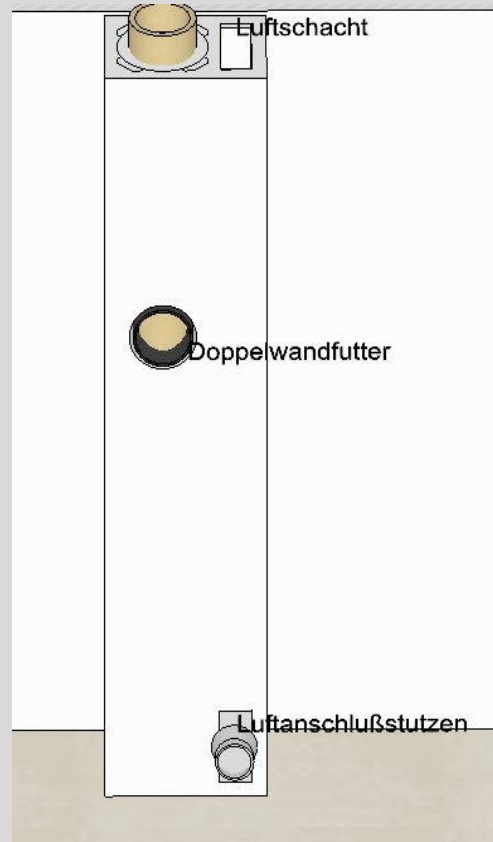
Ausrichtung mit Wasserwaage erforderlich

Werkzeug:
Wasserwaage und Maulschlüssel

- 7 Feuertisch montieren
- 8 Simsabdeckung anbringen
- 9 Ofenbank montieren
- 10 Anbauten anbringen
- 11 Abdeckung Naturstein/Fliese montieren
- 12 Verputzen

Allgemeine Aufbauanleitung Panoramakamine

- 1 Schornstein und Aufstellfläche
- 2 Brandschutz Boden und Wand
- 3 **Kamineinsatz platzieren und anschließen**
- 4 Sockel anlegen
- 5 Ofenkörper montieren
- 6 Abdeckung montieren



Anschluss Außenluftanschluss/ Verbrennungsluft: Damit das Zugverhalten des Schornsteines nicht beeinträchtigt wird oder bei abgedichteten Räumen (z.B. bei Energiesparhäusern) es nicht zu ggf. Beeinträchtigungen Ihres Wohlbefindens oder Ihrer Sicherheit kommen kann, sollte ein Außenluftanschluss gesetzt werden, durch den die Verbrennungsluft in ausreichender Menge geholt werden kann.

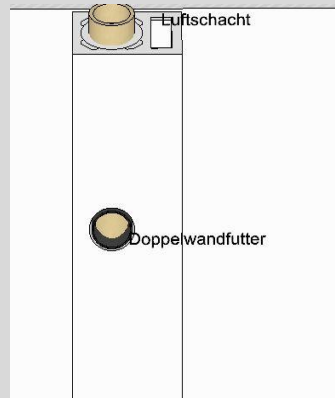
Als Verbindungsstück zwischen Ofen Luftöffnung nach draußen wird ein Aluflex- Rohr angebracht. Ggf. ist eine Luftabsperklappe direkt am Wandeingang einzubauen, damit sich keine Feuchtigkeit bilden kann.

Werkzeug und Material:
Schraubenzieher, Aluflex-Rohr, Schlauchklemmen, eventuell Luftsperrklappe dicht schließend

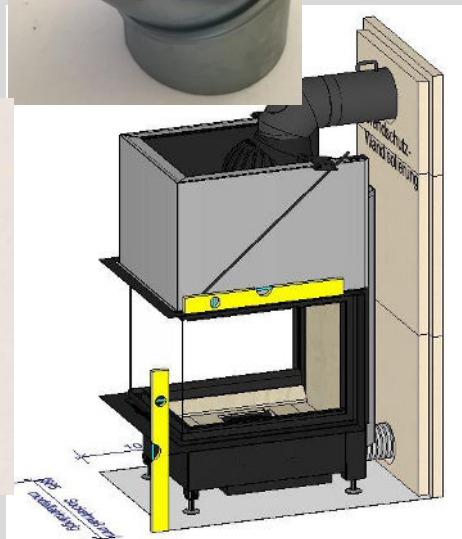
- 7 Feuertisch montieren
- 8 Simsabdeckung anbringen
- 9 Ofenbank montieren
- 10 Anbauten anbringen
- 11 Abdeckung Naturstein/Fliese n montieren
- 12 Verputzen

Allgemeine Aufbauanleitung Panoramakamine

- 1 Schornstein und Aufstellfläche
- 2 Brandschutz Boden und Wand
- 3 **Kamineinsatz platzieren und anschließen**
- 4 Sockel anlegen
- 5 Ofenkörper montieren
- 6 Abdeckung montieren



Rauchrohrbogen, dreigliedrig



Der Stutzen für das Verbindungsstück befindet sich oben an der Gusskuppel des Kamineinsatzes und hat einen Außendurchmesser von 160, 180mm oder 200mm. Der Anschluss an den Schornstein erfolgt mit einem 90°- oder 45°- Bogen, wobei der 45°-Anschluss wegen des geringeren Strömungswiderstandes zu bevorzugen ist.

Wir empfehlen den Einbau einer Abgasdrosselklappe.

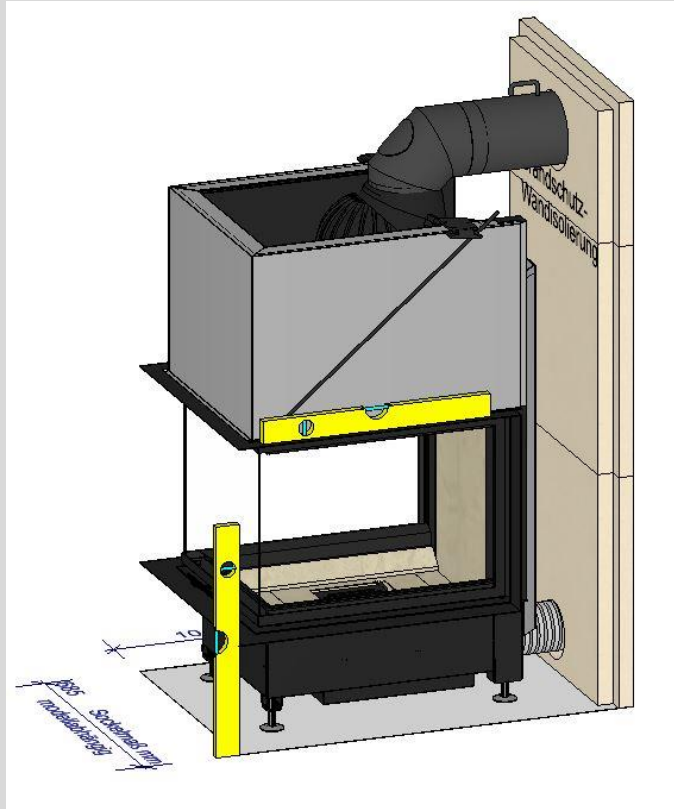
Tipp: Damit Sie den Heizeinsatz nicht erneut verrücken müssen, können Sie das vordere Bogenglied abschrauben, es in den Schornstein einschieben und dann wieder mit dem Rest des Bogens verbinden. Die Rohrverbindungen sind ggf. abzudichten.

Werkzeug und Material:
Schraubenzieher, Rauchrohrbogen, Abgasdrosselklappe, Dichtmaterial

- 7 Feuertisch montieren
- 8 Simsabdeckung anbringen
- 9 Ofenbank montieren
- 10 Anbauten anbringen
- 11 Abdeckung Naturstein/Fliese n montieren
- 12 Verputzen

Allgemeine Aufbauanleitung Panoramakamine

- 1 Schornstein und Aufstellfläche
- 2 Brandschutz Boden und Wand
- 3 **Kamineinsatz platzieren und anschließen**
- 4 Sockel anlegen
- 5 Ofenkörper montieren
- 6 Abdeckung montieren



Bevor Sie mit der Ummauerung des Einsatzes beginnen sollten Sie eine Feuerungsprobe mit einer kleinen Holzmenge durchführen, um die Dichtigkeit des Systems zu testen.

Bei gleichzeitigen Betrieb von Kamin und Lüftungsanlagen sowie Warmluftheizungen, die den Raum mit Ventilatoren entlüften muss ggf. ein Unterdrucksicherheitschalter, der einen Unterdruck im Raum selbstständig und zuverlässig verhindert, angebracht werden. Unterdruckschalter (USA) für Kabel- oder Funkverbindung finden Sie in unserm Shop.

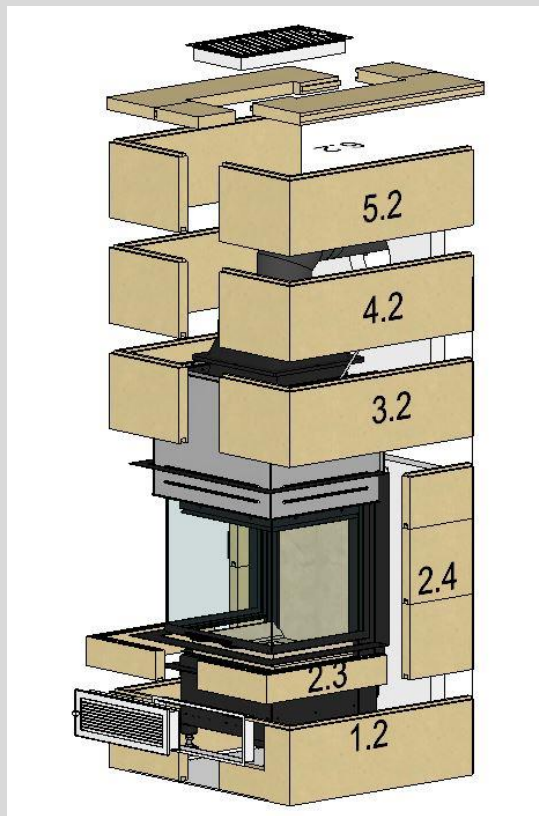


Abb. 13: Display und Bedientasten

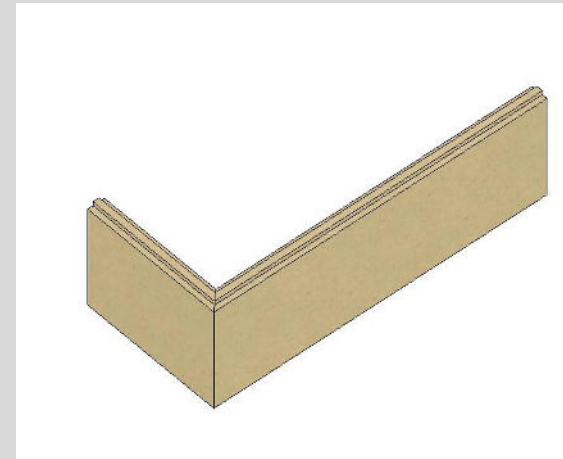
- 7 Feuertisch montieren
- 8 Simsabdeckung anbringen
- 9 Ofenbank montieren
- 10 Anbauten anbringen
- 11 Naturstein/Fliese anbringen
- 12 Verputzen

Allgemeine Aufbauanleitung Panoramakamine

- 1 Schornstein und Aufstellfläche
- 2 Brandschutz Boden und Wand
- 3 Kamineinsatz platzieren und anschließen
- 4 **Sockel anlegen**
- 5 Ofenkörper montieren
- 6 Abdeckung montieren



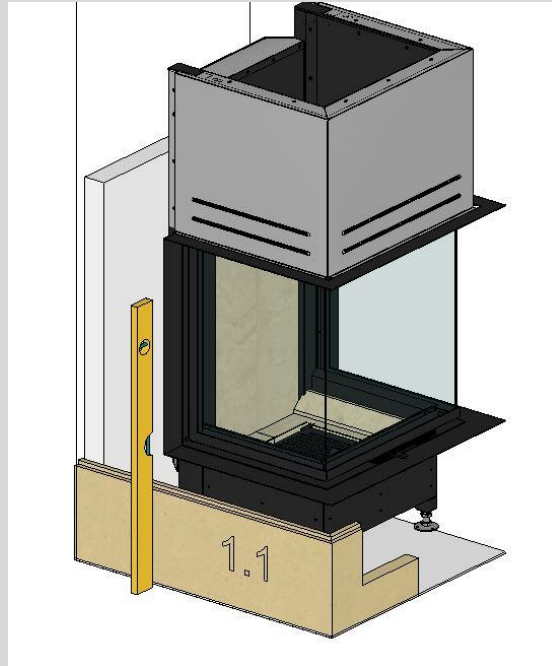
Die Schamotte- Winklelemente bestehen aus 4 cm dicker Schamotte mit Luftkammern, die für einen verzögerten Wärmedurchgang sorgen, bei gleicher Wärmespeicherkapazität wie massive Schamotteplatten.



- 7 Feuertisch montieren
- 8 Simsabdeckung anbringen
- 9 Ofenbank montieren
- 10 Anbauten anbringen
- 11 Abdeckung Naturstein/Fliese n montieren
- 12 Verputzen

Allgemeine Aufbauanleitung Panoramakamine

- 1 Schornstein und Aufstellfläche
- 2 Brandschutz Boden und Wand
- 3 Kamineinsatz platzieren und anschließen
- 4 **Sockel anlegen**
- 5 Ofenkörper montieren
- 6 Abdeckung montieren



Alle Schamottesteine sind mit Zahlen gekennzeichnet. Die erste Zahl gibt die Setzreihe, die zweite Zahl die Setzreihenfolge an.

Beginnen Sie mit der Platte 1.1 links neben dem Heizeinsatz und arbeiten Sie weiter nach rechts gegen den Uhrzeigersinn.

Alle Verbindungsstellen zum Boden, zur Isolierung und zur nächsten Platte müssen beidseitig mit Mörtel bestrichen und in Waage gesetzt werden.

Die Platten haben Nut und Feder, setzen Sie die Platten immer mit der Feder nach oben.

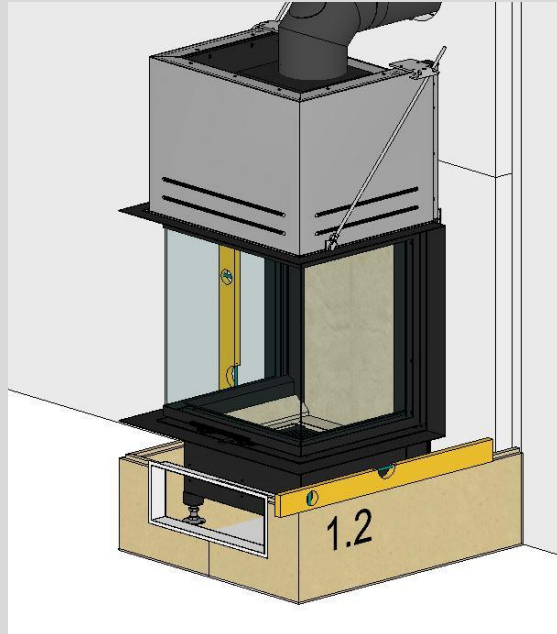
Der Mörtel hat eine Tropfzeit von ca. 15 Minuten, deshalb bitte immer nur kleine Mengen anrühren (bitte Verarbeitungshinweis beachten)

Werkzeug und Material:
Wasserwaage und Kelle
Schamotte 1.1 und Haftkleber

- 7 Feuertisch montieren
- 8 Simsabdeckung anbringen
- 9 Ofenbank montieren
- 10 Anbauten anbringen
- 11 Abdeckung Naturstein/Fliese montieren
- 12 Verputzen

Allgemeine Aufbauanleitung Panoramakamine

- 1 Schornstein und Aufstellfläche
- 2 Brandschutz Boden und Wand
- 3 Kamineinsatz platzieren und anschließen
- 4 **Sockel anlegen**
- 5 Ofenkörper montieren
- 6 Abdeckung montieren



Alle Schamottesteine sind mit Zahlen gekennzeichnet. Die erste Zahl gibt die Setzreihe, die zweite Zahl die Setzreihenfolge an.

Setzen Sie jetzt das Winkelelement 1.2 an das Bauteil 1.1

Bei Modellen mit Luftgitter setzen Sie jetzt den Rahmen des Luftgitter in die dafür vorgesehene Aussparung.

Alle Verbindungsstellen zum Boden, zur Isolierung und zur nächsten Platte müssen beidseitig mit Mörtel bestrichen und in Waage gesetzt werden.

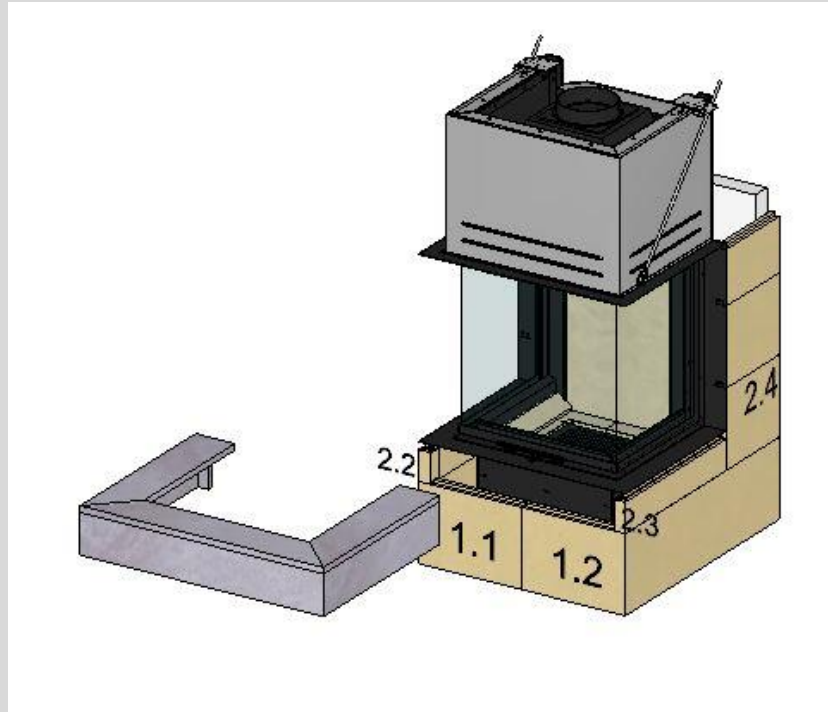
Die Platten haben Nut und Feder, setzen Sie die Platten immer mit der Feder nach oben.

Werkzeug und Material:
Wasserwaage und Kelle
Schamotte 1.2 und Haftkleber

- 7 Feuertisch montieren
- 8 Simsabdeckung anbringen
- 9 Ofenbank montieren
- 10 Anbauten anbringen
- 11 Abdeckung Naturstein/Fliese n montieren
- 12 Verputzen

Allgemeine Aufbauanleitung Panoramakamine

- 1 Schornstein und Aufstellfläche
- 2 Brandschutz Boden und Wand
- 3 Kamineinsatz platzieren und anschließen
- 4 **Sockel anlegen**
- 5 Ofenkörper montieren
- 6 Abdeckung montieren



In der Version mit Feuertisch kommen die Bauteile 2.2 und 2.3 als gerade Stücke, nicht als Winkelstücke.

Hier sollten Sie die beiden Teile zunächst trocken (ohne Mörtel) ansetzen und den Feuertisch probeweise ebenfalls trocken einsetzen. Ggf. muss der Kamineinsatz in der Höhe nachjustiert werden.

Die durch den Feuertisch abgedeckte Lücke zwischen den Bauteilen 2.2 und 2.3 dient dann als verdeckte Luftführung.

Feuertisch je nach Größe 1- oder 2-teilig.

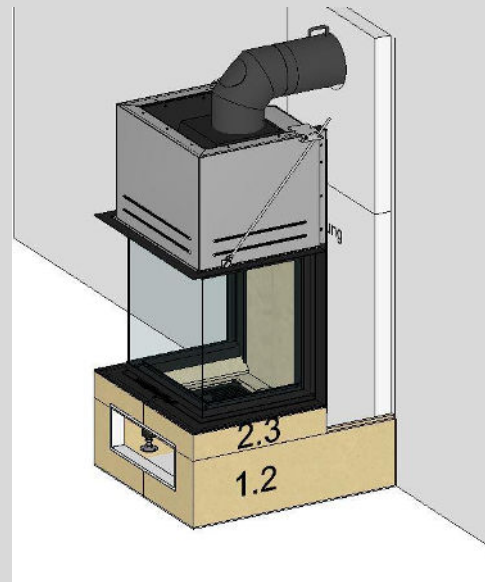
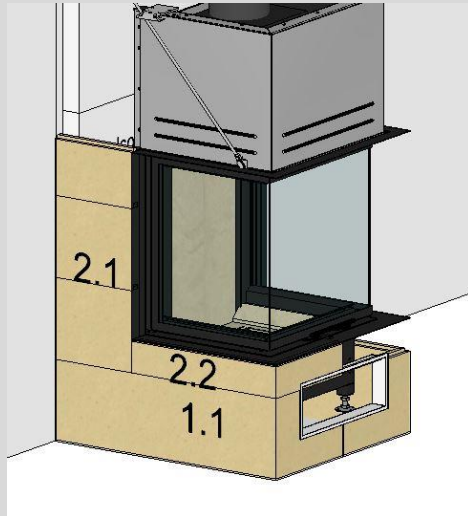
Zwischen Feuertisch und Kamineinsatz ist eine Fuge von ca. 3 mm erforderlich, da der Kamineinsatz sich bei Hitze ausdehnt.

Werkzeug und Material:
Wasserwaage und Kelle
Schamotte 2.2, 2.3 und Haftkleber

- 7 Feuertisch montieren
- 8 Simsabdeckung anbringen
- 9 Ofenbank montieren
- 10 Anbauten anbringen
- 11 Abdeckung Naturstein/Fliese montieren
- 12 Verputzen

Allgemeine Aufbauanleitung Panoramakamine

- 1 Schornstein und Aufstellfläche
- 2 Brandschutz Boden und Wand
- 3 Kamineinsatz platzieren und anschließen
- 4 **Sockel anlegen**
- 5 Ofenkörper montieren
- 6 Abdeckung montieren



Alle Schamottesteine sind mit Zahlen gekennzeichnet. Die erste Zahl gibt die Setzreihe, die zweite Zahl die Setzreihenfolge an.

Je nach Einbauhöhe des Kamineinsatzes (300 bis 530 mm) sind die Formteile 2.2 und 2.3 zusätzlich erforderlich.

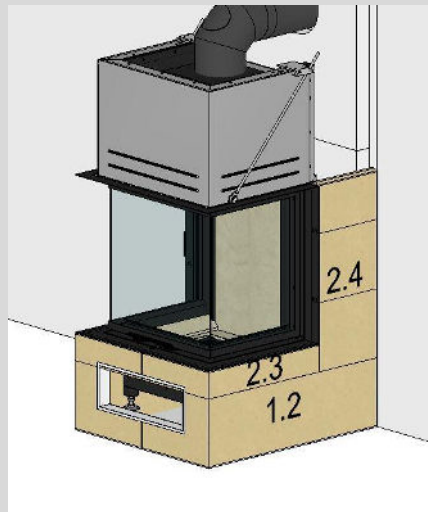
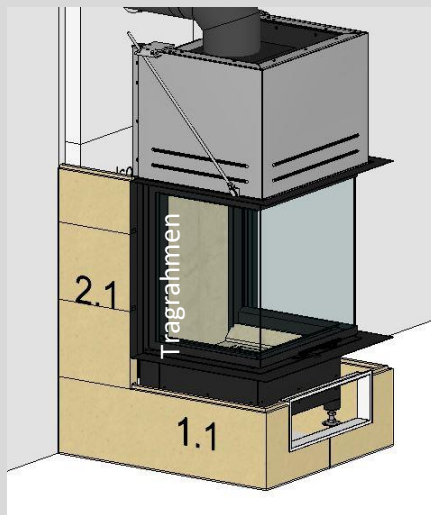
Der Mörtel hat eine Tropfzeit von ca. 15 Minuten, deshalb bitte immer nur kleine Mengen anrühren (bitte Verarbeitungshinweis beachten)

Werkzeug und Material:
Wasserwaage und Kelle
Schamotte 2.2, 2.3 und Haftkleber

- 7 Feuertisch montieren
- 8 Simsabdeckung anbringen
- 9 Ofenbank montieren
- 10 Anbauten anbringen
- 11 Abdeckung Naturstein/Fliese montieren
- 12 Verputzen

Allgemeine Aufbauanleitung Panoramakamine

- 1 Schornstein und Aufstellfläche
- 2 Brandschutz Boden und Wand
- 3 Kamineinsatz platzieren und anschließen
- 4 Sockel anlegen
- 5 Ofenkörper montieren**
- 6 Abdeckung montieren



Alle Schamottesteine sind mit Zahlen gekennzeichnet. Die erste Zahl gibt die Setzreihe, die zweite Zahl die Setzreihenfolge an.

Zwischen Anbaurahmen und Schamotte wird ein Klebestreifen Silca wool als elastische Trennung zwischen dem Ofenverkleidung und dem Heizeinsatz aufgeklebt.

Setzen Sie jetzt die Platten 2.1 und 2.4 wie vorher beschrieben mit dem Haftkleber in Waage an.

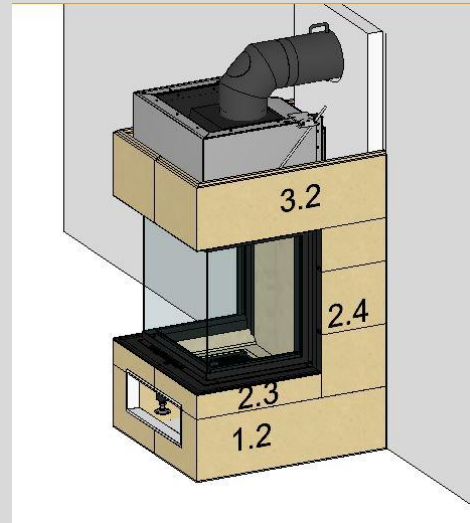
Den Haftkleber so dünn auftragen, dass möglichst schmale Fugen entstehen.

Werkzeug und Material:
Wasserwaage und Kelle
Schamotte 2.1 und 2.4 und Haftkleber

- 7 Feuertisch montieren
- 8 Simsabdeckung anbringen
- 9 Ofenbank montieren
- 10 Anbauten anbringen
- 11 Abdeckung Naturstein/Fliese n montieren
- 12 Verputzen

Allgemeine Aufbauanleitung Panoramakamine

- 1 Schornstein und Aufstellfläche
- 2 Brandschutz Boden und Wand
- 3 Kamineinsatz platzieren und anschließen
- 4 Sockel anlegen
- 5 **Ofenkörper montieren**
- 6 Abdeckung montieren



Alle Schamottesteine sind mit Zahlen gekennzeichnet. Die erste Zahl gibt die Setzreihe, die zweite Zahl die Setzreihenfolge an.

Zwischen Tragrahmen und Schamotte wird ein Klebestreifen Silca wool als elastische Trennung zwischen dem Ofenverkleidung und dem Heizeinsatz aufgeklebt.

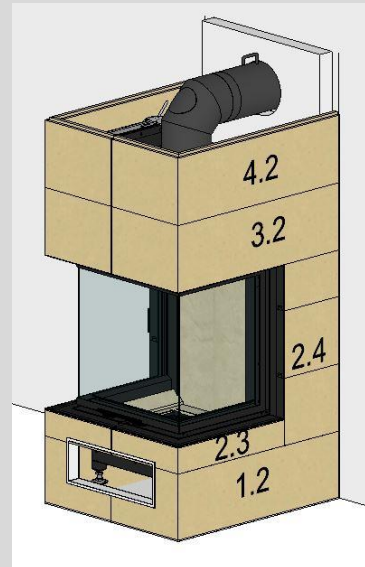
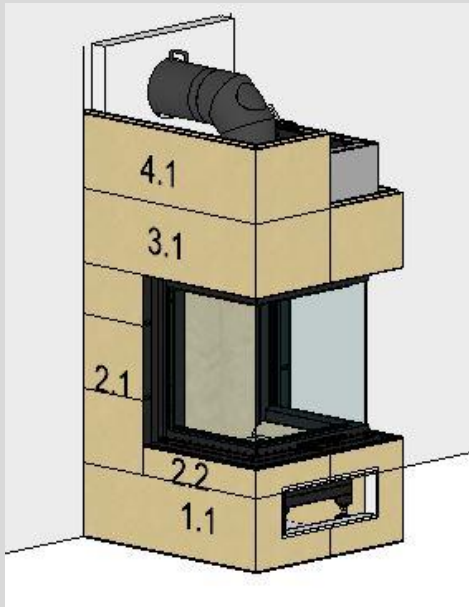
Setzen Sie jetzt die Platten 3.1 und 3.2 wie vorher beschrieben mit dem Haftkleber in Waage an.

Werkzeug und Material:
Wasserwaage und Kelle
Schamotte 3.1 und 3.2 und Haftkleber

- 7 Feuertisch montieren
- 8 Simsabdeckung anbringen
- 9 Ofenbank montieren
- 10 Anbauten anbringen
- 11 Abdeckung Naturstein/Fliese n montieren
- 12 Verputzen

Allgemeine Aufbauanleitung Panoramakamine

- 1 Schornstein und Aufstellfläche
- 2 Brandschutz Boden und Wand
- 3 Kamineinsatz platzieren und anschließen
- 4 Sockel anlegen
- 5 **Ofenkörper montieren**
- 6 Abdeckung montieren



Alle Schamottesteine sind mit Zahlen gekennzeichnet. Die erste Zahl gibt die Setzreihe, die zweite Zahl die Setzreihenfolge an.

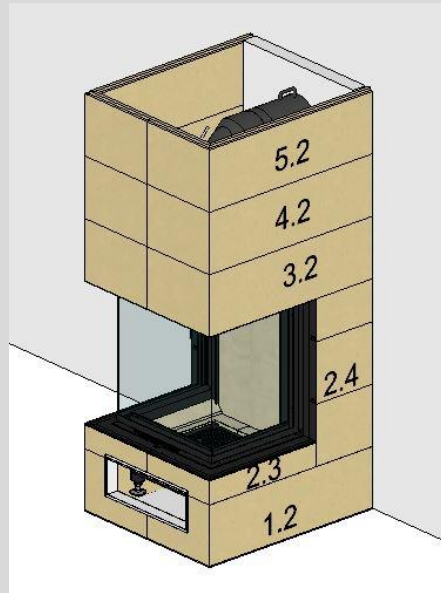
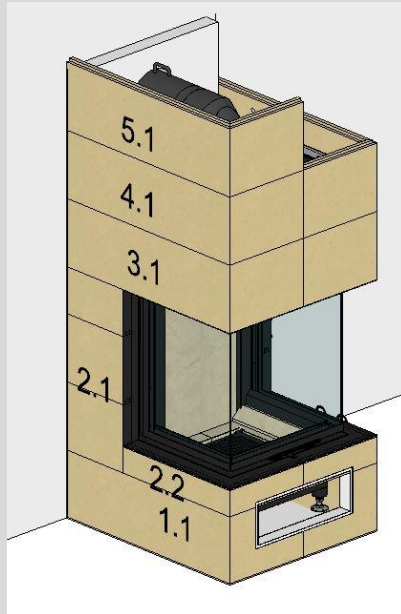
Setzen Sie jetzt die Platten 4.1 und 4.2 wie vorher beschrieben mit dem Haftkleber in Waage an.

Werkzeug und Material:
Wasserwaage und Kelle
Schamotte 4.1 bis 4.3 und Haftkleber

- 7 Feuertisch montieren
- 8 Simsabdeckung anbringen
- 9 Ofenbank montieren
- 10 Anbauten anbringen
- 11 Abdeckung Naturstein/Fliese montieren
- 12 Verputzen

Allgemeine Aufbauanleitung Panoramakamine

- 1 Schornstein und Aufstellfläche
- 2 Brandschutz Boden und Wand
- 3 Kamineinsatz platzieren und anschließen
- 4 Sockel anlegen
- 5 **Ofenkörper montieren**
- 6 Abdeckung montieren



Alle Schamottesteine sind mit Zahlen gekennzeichnet. Die erste Zahl gibt die Setzreihe, die zweite Zahl die Setzreihenfolge an.

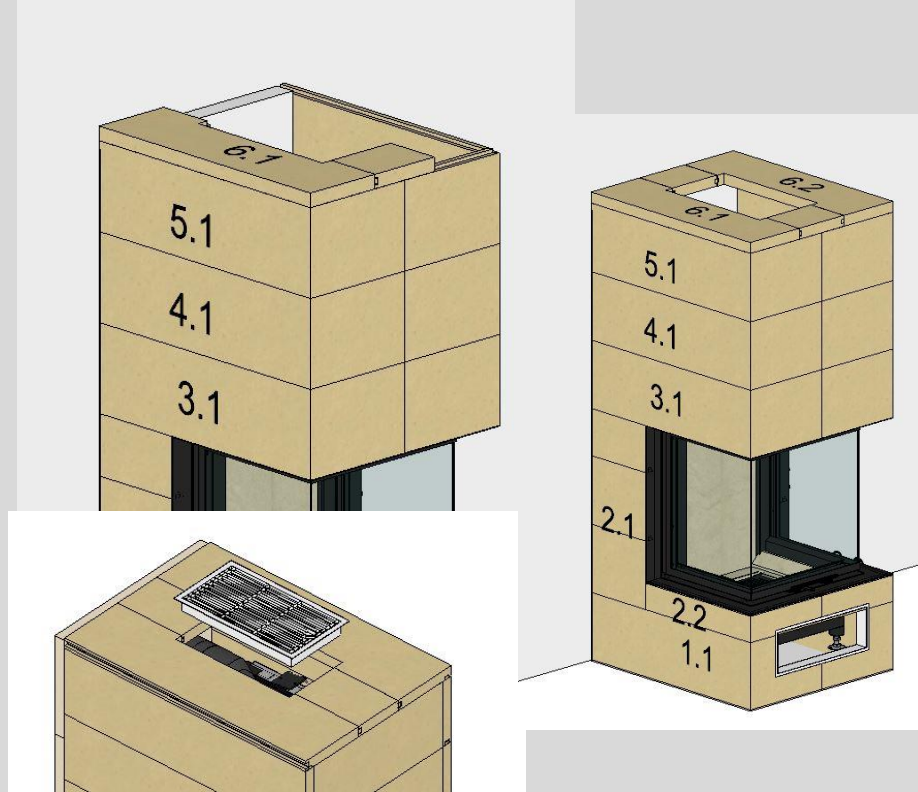
Setzen Sie jetzt die Platten 5.1 und 5.2 wie vorher beschrieben mit dem Haftkleber in Waage an.

Werkzeug und Material:
Wasserwaage und Kelle
Schamotte 5.1 bis 5.3 und Haftkleber

- 7 Feuertisch montieren
- 8 Simsabdeckung anbringen
- 9 Ofenbank montieren
- 10 Anbauten anbringen
- 11 Abdeckung Naturstein/Fliese n montieren
- 12 Verputzen

Allgemeine Aufbauanleitung Panoramakamine

- 1 Schornstein und Aufstellfläche
- 2 Brandschutz Boden und Wand
- 3 Kamineinsatz platzieren und anschließen
- 4 Sockel anlegen
- 5 Ofenkörper montieren
- 6 **Abdeckung montieren**



Setzen Sie die Platten 6.1 und 6.2 wie beschrieben mit Haftkleber und Wasserwaage auf.

In den Lochausschnitt wird das Deckengitter eingesetzt.

Eine zusätzliche Natursteinabdeckung kann ohne Kleber aufgelegt oder mit dem Haftkleber fixiert werden.

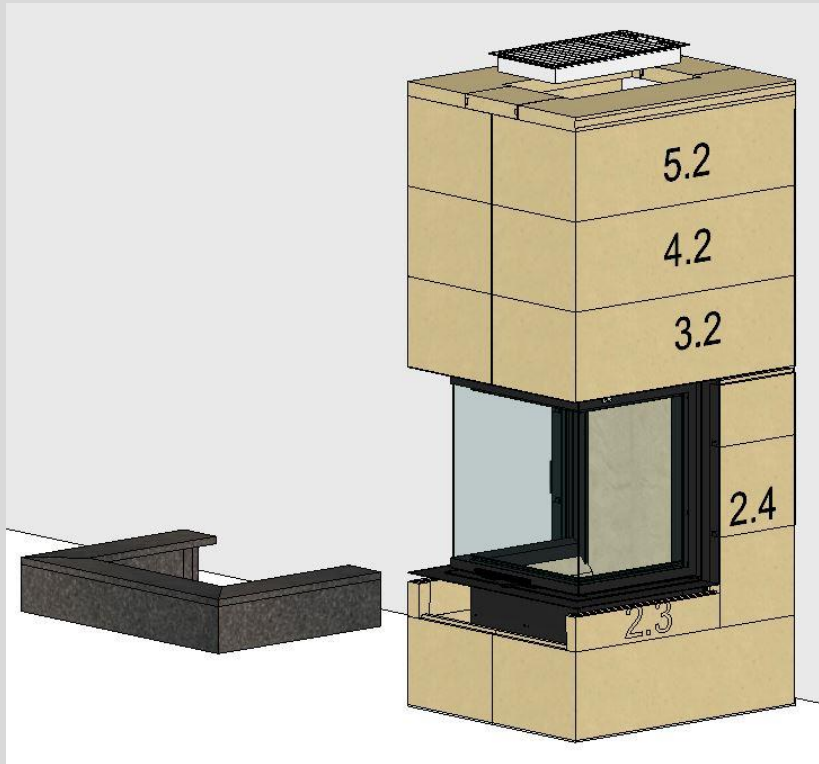
Wird zusätzlich eine Naturstein- oder Fliesenabdeckung eingebaut, wird das Gitter erst danach eingesetzt.

Werkzeug und Material:
Wasserwaage und Kelle
Schamotte 6.1 und 6.2 und Haftkleber

- 7 Feuertisch montieren
- 8 Simsabdeckung anbringen
- 9 Ofenbank montieren
- 10 Anbauten anbringen
- 11 Abdeckung Naturstein/Fliese n montieren
- 12 Verputzen

Allgemeine Aufbauanleitung Panoramakamine

- 1 Schornstein und Aufstellfläche
- 2 Brandschutz Boden und Wand
- 3 Kamineinsatz platzieren und anschließen
- 4 Sockel anlegen
- 5 Ofenkörper montieren
- 6 Abdeckung montieren



Feuertisch je nach Größe 1- oder 2-teilig.

Einsetzen mit Haftkleber,
Zwischen Feuertisch und Kamineinsatz ist eine Fuge von ca. 3 mm erforderlich, da der Kamineinsatz sich bei Hitze ausdehnt.

Werkzeug und Material:
Wasserwaage und Kelle
Schamotte 6.1 und 6.2 und Haftkleber

- 7 **Feuertisch montieren**
- 8 Simsabdeckung anbringen
- 9 Ofenbank montieren
- 10 Anbauten anbringen
- 11 Abdeckung Naturstein/Fliese n montieren
- 12 Verputzen

Allgemeine Aufbauanleitung Panoramakamine

- 1 Schornstein und Aufstellfläche
- 2 Brandschutz Boden und Wand
- 3 Kamineinsatz platzieren und anschließen
- 4 Sockel anlegen
- 5 Ofenkörper montieren
- 6 Abdeckung montieren

Putzflächen mit Kupfergewebe-Armierung



Zuerst wird Haftkleber dünn und in kleinen Mengen angerührt

und auf die Schamottefläche auf-gebracht, max 5 mm

Dann wird das Glasfasergewebe als Armierung leicht in den Mörtel eingedrückt...

...und mit der Kelle in den frischen Mörtel eingearbeitet.

Gewebe an den Ecken neu ansetzen damit keine Luftblasen entstehen

Gewebe an den Ecken neu ansetzen damit keine Luftblasen entstehen

Werkzeug und Material:
Wasserwaage und Kelle
Schamotte 6.1 und 6.2 und Haftkleber
und Ofenweißputz 0,5 oder 1,0 mm

- 7 Feuertisch montieren
- 8 Simsabdeckung anbringen
- 9 Ofenbank montieren
- 10 Anbauten anbringen
- 11 Abdeckung Naturstein/Fliese n montieren
- 12 Verputzen

Allgemeine Aufbauanleitung Panoramakamine

- 1 Schornstein und Aufstellfläche
- 2 Brandschutz Boden und Wand
- 3 Kamineinsatz platzieren und anschließen
- 4 Sockel anlegen
- 5 Ofenkörper montieren
- 6 Abdeckung montieren



Nach ausreichender Trocknung des Untergrunds (ca. 1 Tag)...wird BRULA Natur-Ofenweißputz in der Körnung 0,5mm (Art. 60005) oder in der Körnung 1mm (Art. 60007) aufgetragen.

Um "Putzkornrieseln" bei trockenen Putzflächen zu vermeiden, wird die noch nicht ganz getrocknete Putzfläche mit BRULA Waschelschlämme (Art.-Nr. 60018) überstrichen. (Niemals mit reinem Wasser Putzflächen wascheln, da dann das Korn erst recht ausgewaschen wird). Die BRULA Waschelschlämme wird mit einem Pinsel in sanften Kreisbewegungen aufgebracht. Nach und nach "ebnet" sich die Oberfläche und die Körnung des Putzes wird in der Oberfläche versiegelt (siehe letztes Bild).

Werkzeug und Material:
Wasserwaage und Kelle
Schamotte 6.1 und 6.2 und Haftkleber

- 7 Feuertisch montieren
- 8 Simsabdeckung anbringen
- 9 Ofenbank montieren
- 10 Anbauten anbringen
- 11 Abdeckung Naturstein/Fliese n montieren
- 12 **Verputzen**

Allgemeine Aufbauanleitung Panoramakamine

- 1 Schornstein und Aufstellfläche
- 2 Brandschutz Boden und Wand
- 3 Kamineinsatz platzieren und anschließen
- 4 Sockel anlegen
- 5 Ofenkörper montieren
- 6 Abdeckung montieren

Alternative zu Weißputz: Putz in Betonoptik

Verwendete Materialien:



Camina Betonfarbe 2,5 L



Silikat-Grund 1,0 L



Stein-Imprägnierung 1,0 L



Farbwalze



Schleifschwamm



Schleifpapier 180'er-Körnung

- 7 Feuertisch montieren
- 8 Simsabdeckung anbringen
- 9 Ofenbank montieren
- 10 Anbauten anbringen
- 11 Abdeckung Naturstein/Fliese n montieren
- 12 Verputzen

Allgemeine Aufbauanleitung Panoramakamine

- 1 Schornstein und Aufstellfläche
- 2 Brandschutz Boden und Wand
- 3 Kamineinsatz platzieren und anschließen
- 4 Sockel anlegen
- 5 Ofenkörper montieren
- 6 Abdeckung montieren

Alternative zu Weißputz: Putz in Betonoptik

Technik-Tipp

Betoneffekt mit Camina Betonfarbe herstellen



Silikat-Grund 1:1 mit Wasser verdünnen und gleichmäßig auftragen.



Oberfläche vorbereiten.
Kaminoberfläche ggf. reinigen. Diese muss staubfrei, trocken und ohne losen Untergrund sein. Unebenheiten mit der der Kaminanlage beiliegenden Reparaturmasse ausgleichen.



Camina Betonfarbe drei Mal mit der Malerrolle auftragen. Vor jedem Neuauftrag die Farbschicht durchtrocknen lassen!

- 7 Feuertisch montieren
- 8 Simsabdeckung anbringen
- 9 Ofenbank montieren
- 10 Anbauten anbringen
- 11 Abdeckung Naturstein/Fliese n montieren
- 12 Verputzen

Allgemeine Aufbauanleitung Panoramakamine

- 1 Schornstein und Aufstellfläche
- 2 Brandschutz Boden und Wand
- 3 Kamineinsatz platzieren und anschließen
- 4 Sockel anlegen
- 5 Ofenkörper montieren
- 6 Abdeckung montieren

Alternative zu Weißputz: Putz in Betonoptik



Gesamte Anlage mit Schleifpapier 180er-Körnung vorsichtig schleifen. Kleine, weiße Punkte ggf. nachbessern.



Mit dem Schleifschwamm alle (!) Fugen und Kanten vorsichtig schleifen.

Tipp:

Ein abschließender eventueller farbloser Schutzüberzug kann mit Marmara Stein-Imprägnierung erfolgen.

- 7 Feuertisch montieren
- 8 Simsabdeckung anbringen
- 9 Ofenbank montieren
- 10 Anbauten anbringen
- 11 Abdeckung Naturstein/Fliese n montieren
- 12 Verputzen