

Aufbauanleitung

BKH 5.0 Eck

42-66-42

green

©2025

BRUNNER[®]

INHALT

1	Grundsätzliches	4
1.1	Verwendete Symbole.....	4
2	Sicherheit	5
2.1	Sicherheitstechnische Hinweise.....	5
2.2	Brandschutz.....	7
2.2.1	Anbauwand / Decke nicht brennbar.....	8
2.2.2	Anbauwand / Decke brennbar (U-Wert > 0,4 W/m ² K).....	9
2.2.3	Anbauwand / Decke brennbar (U-Wert < 0,4 W/m ² K).....	12
3	Lieferumfang BKH Eck 42-66-42	13
3.1	Katalysator (optional).....	17
3.2	Luftanschluss-Box (optional).....	18
3.3	Hitzeschutzblech -Lieferumfang BKH Eck.....	20
4	Aufbau	21
4.1	Anleitungen BKH Zubehör & Zusatzoptionen.....	21
4.2	Aufstellen.....	24
4.2.1	Transportsicherungen entfernen.....	24
4.2.1.1	Variante BKH Eck ST (Schiebetür).....	24
4.2.1.2	Variante BKH Eck DT (Drehtür).....	25
4.2.2	Hitzeschutzblech - BKH Eck.....	25
4.2.2.1	Hitzeschutzblech für BKH Eck mit Drehtür (DT).....	27
4.2.2.2	Hitzeschutzblech BKH Eck Schiebetür (ST).....	35
4.2.3	Heizkamin aufstellen.....	42
4.2.4	Variante mit externem Verbrennungsluftanschluss.....	45
4.2.4.1	Bodenanschluss (B).....	47
4.2.4.2	Seitlicher Anschluss BKH Eck.....	53
4.3	Einbau: Katalysator.....	59
4.4	Einbau: Umlenkung - Feuerraum.....	64
4.5	Varianten Feuerraumauskleidung.....	74
4.5.1	Feuerraumauskleidung Schamotte.....	75
4.6	Varianten Wärmetauscher.....	76
4.6.1	Anschluss mit Katalysator.....	76
4.6.2	Anschluss ohne Katalysator.....	77
4.6.3	Gusshaube.....	83
4.6.4	Wärmetauscherringe Guss.....	87
4.6.5	Wärmetauscher MAS.....	92
4.7	Variante mit EAS bzw. EOS.....	98
4.8	Rahmenvarianten.....	109
4.8.1	Blendrahmen (BKH mit Drehtür).....	109
5	Umbauten, Einstellungen	111
5.1	Selbstschließung Tür einstellen.....	111
5.2	Umbau - Schiebetür: „nicht selbstschließend“.....	116
6	Entsorgung	117
7	Technische Daten	119

1 GRUNDSÄTZLICHES



Beachten Sie alle mit den Produkten ausgelieferten Anleitungen. Für Schäden, die durch Nichtbeachtung dieser Anleitung entstehen, entfallen alle Haftungs- und Gewährleistungsansprüche! Unsachgemäß ausgeführte Arbeiten können zu Verletzungen und Sachschäden führen! Der Einbau darf nur durch einen eingetragenen Fachhandwerker erfolgen!

Die Grundfläche des Aufstellraumes muss so gestaltet und so groß sein, dass die Feuerstätten ordnungsgemäß betrieben werden können.

Beachten Sie, dass in anderen Verpackungseinheiten weitere Aufbau-, Montage- und Installationsanleitungen übergeben wurden!

Die Auslegung der Nachheizflächen muss nach den Fachregeln des Handwerks erfolgen.

Beim Einbau der Feuerstätte müssen die vom Hersteller vorgegebenen Maße und die Mindestöffnungen in der Verkleidung eingehalten werden.

Beachten Sie notwendige nationale und Europäische Normen und örtliche Vorschriften für die Installation der Feuerstätte.

Beachten Sie die jeweils gültige Landesbauordnung (LBO) und die gesetzlichen Bestimmungen.

Beachten Sie die Feuerungsverordnungen der Länder.

Wenn Sie nach dieser Anleitung vorgehen und die Arbeiten fachgerecht durchführen, ist ein sicherer, energiesparender und umweltschonender Betrieb der Ofenanlage gewährleistet. Dargestellte Abbildungen erheben keinen Anspruch auf Vollständigkeit.

Technische und Sortiments-Änderungen vorbehalten.

Transportschäden umgehend dem Lieferanten melden.

Bewahren Sie die Anleitungen auf.

Beachten Sie auch die Online zur Verfügung gestellte Produktdokumentation, die Sie unter:



[Allgemeine Hinweise für den Aufbau der Brunnerprodukte für den handwerklichen Ofenbau.](https://www.brunner.de/produktdownloads/kachelofen-kamine/allgemeine-hinweise-fuer-den-aufbau_de.pdf)

(https://www.brunner.de/produktdownloads/kachelofen-kamine/allgemeine-hinweise-fuer-den-aufbau_de.pdf) laden können.



1.1 VERWENDETE SYMBOLE

In der vorliegenden Dokumentation wird unterschieden zwischen:

Bedienpersonal als **Betreiber der Anlage**, also der Endkunde, der vom Fachpersonal eingewiesen wurde und keine zusätzlichen Qualifikationen besitzen muss.

Bedienpersonal als **Fachbetrieb**, sind die qualifizierten Fachleute, die zur Durchführung der angegebenen Facharbeiten berechtigt sind.

Folgende Symbole werden im vorliegenden Dokument verwendet:

**GEFAHR**

Es besteht eine Gefahr mit hohem Risiko, die zu einer schweren Verletzung oder Tod führt, wenn diese Gefährdung nicht vermieden wird.

WARNUNG

Es besteht eine mögliche Gefahr mit mittlerem Risiko, die zu einer schweren Verletzung oder Tod führen kann, wenn diese Gefährdung nicht vermieden wird.

VORSICHT

Es besteht eine Gefahr mit geringem Risiko, die zu einer leichten oder mittleren Verletzung führen kann, wenn diese Gefährdung nicht vermieden wird.

**ACHTUNG**

Es besteht die Gefahr, dass die Nichtbeachtung der damit gekennzeichneten Hinweise zur Fehlfunktion oder Beschädigung der betreffenden Anlage und deren verbundenen Geräten führen kann.

**HINWEIS**

Zusätzliche hilfreiche Informationen

2 SICHERHEIT

2.1 SICHERHEITSTECHNISCHE HINWEISE

Feuerstätten dürfen Sie nur in Räumen und an Stellen aufstellen, bei denen nach Lage, baulichen Umständen und Nutzungsart Gefahren nicht entstehen.

Arbeiten an der Ofenanlage

Montage-, Inbetriebnahme-, Wartungs- und Instandhaltungsarbeiten am Gerät dürfen nur durch einen autorisierten Fachbetrieb durchgeführt werden, da Sicherheit und Funktionsfähigkeit der Anlage vom ordnungsgemäßen Aufbau abhängen.

Arbeiten an Elektroniken

Notschalter oder Sicherungsautomat ausschalten und gegen Wiedereinschalten sichern.



Feuerräume mit Außenluftanschluss gelten nicht als raumluftunabhängig, Sie müssen diese wie raumluftabhängige Feuerstätten betrachten und auslegen. In Verbindung mit einer Be- und Entlüftungsanlage empfehlen wir die Verwendung des Unterdruck Sicherheitsabschalters USA (Art.Nr.: 11600.1).

Der Aufbau muss durch einen eingetragenen Fachbetrieb erfolgen, da Sicherheit und Funktionsfähigkeit der Anlage vom ordnungsgemäßen Aufbau abhängen. Die jeweils gültigen Fachregeln des Handwerks und die baurechtlichen Vorschriften müssen Sie dabei beachten. Unterrichten Sie den Anlagenbetreiber über Funktionsweise und Bedienung der Anlage und evtl. verbauter Sicherheitseinrichtungen.

Feuerstätten müssen Sie betriebssicher und brandsicher aufstellen, so dass Gefahren und unzumutbare Belästigungen nicht auftreten können. Sie müssen auf angemessene Dauer gebrauchstauglich sein.

Unterrichten Sie den Anlagenbetreiber über die Handhabung und Wirkungsweise der Steuerung und ihrer Sicherheitseinrichtungen.

Sie dürfen nur Originalersatzteile des Herstellers verwenden.

2.2 BRANDSCHUTZ

Die in den Brandschutzangaben aufgeführte Wärmedämmung ist mit Ersatzdämmstoff in Form von Calciumsilikatplatten umgesetzt (z.B. Fabrikate: Promasil, Silka, Skamol).

Bei Verwendung eines davon abweichenden Dämmstoffes (z.B. Vermiculite) sind die Angaben des jeweiligen Herstellers zur Umrechnung auf den verbauten Dämmstoff zu verwenden.

Der Wärmeschutz für nicht brennbare Anbauwände und Decken richtet sich nach den Anforderungen der TROL (Deutschland).

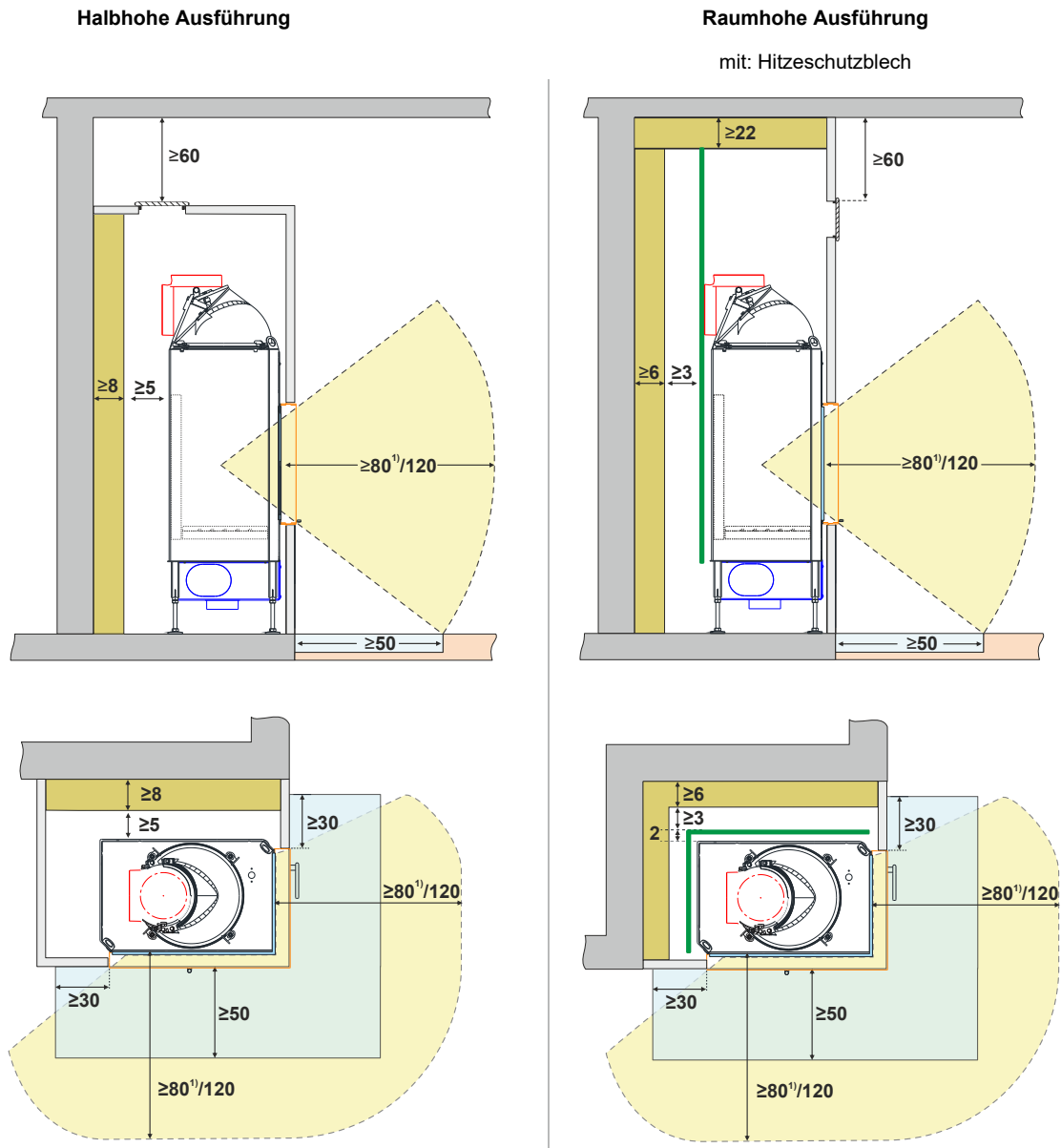
Für Anbauwände aus brennbaren Baustoffen kann der Brandschutz auch in einer Ausführung mit aktiver Hinterlüftung erfolgen. Diese Variante ist prüftechnisch erfasst und wird mit einer Dämmstärke von 5 cm erstellt. Dabei ist zu beachten, dass die Luftströmung über die gesamte Breite und Höhe erfolgt.






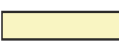



Die Raumluft muss im unteren Bereich ein- und oben ausströmen können. Die Ein- und Ausströmöffnungen (Querschnitt 75 cm²) dürfen nicht verschließbar sein. Im bestimmungsgemäßen Betrieb liegen die Temperaturen an der Ausströmöffnung unter 85°C.

Für wärme gedämmte Anbauwände mit einem U-Wert < 0,4 W/m²K ist der Brandschutz mit einer aktiven Hinterlüftung auszuführen.

2.2.1 ANBAUWAND / DECKE NICHT BRENNBAR

Aufbau: Ersatzdämmstoff | Anbauwand / Decke nicht brennbar



	Boden/Wand/Decke nicht brennbar		Kaminverkleidung		Wand/Decke/Boden/Anbauteile brennbar/zu schützend
	Konvektionsöffnung (Kaminverkleidung)		Ersatzdämmstoff Calziumsilikat		Strahlungsbereich
	Hitzeschutzblech		nicht brennbarer Bodenbelag / Bodenschutzplatte		Konvektionsöffnung (aktive Hinterlüftung)

¹⁾ Glaskeramik beschichtet (GKB)

Alle Angaben in cm

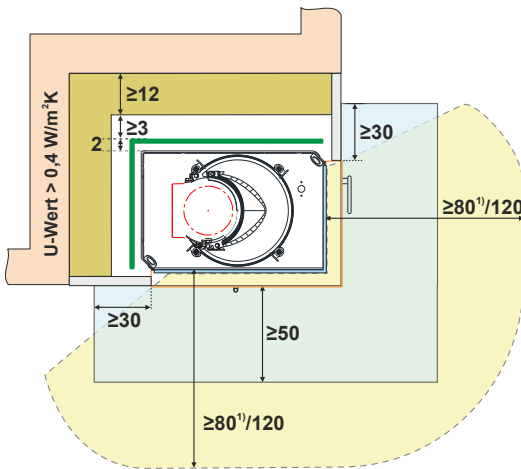
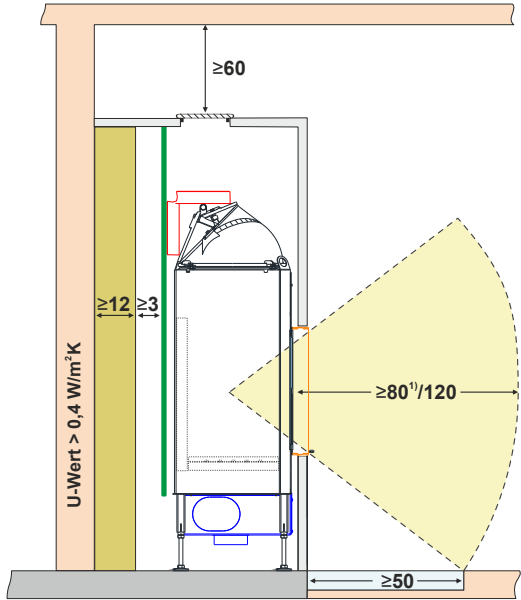
Bei der Ausführung der Abgasanlage und des Abgasrohres sind die nationalen Normen und Brandschutzvorgaben zu beachten

2.2.2 ANBAUWAND / DECKE BRENNBAR (U-WERT > 0,4 W/M²K)

Aufbau: Ersatzdämmstoff | Anbauwand / Decke brennbar

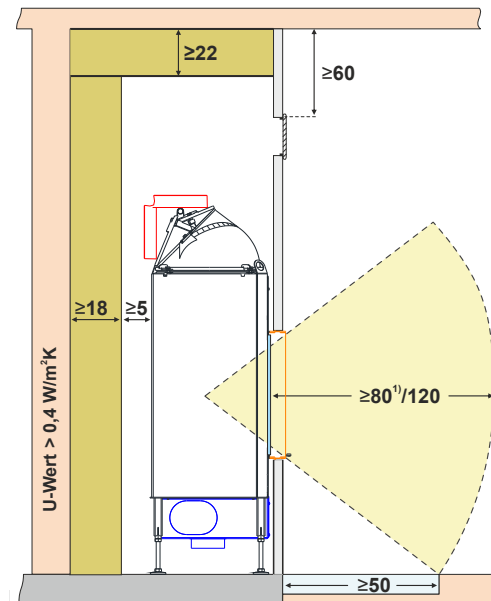
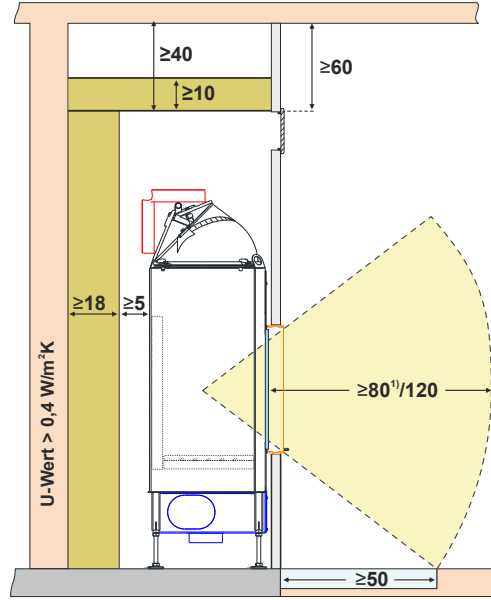
Halbhohe Ausführung





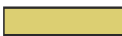
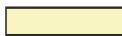



mit: Hitzeschutzblech
U-Wert Anbauwand > 0,4 W/m²K



Raumhohe Ausführung

ohne: Hitzeschutzblech
U-Wert Anbauwand > 0,4 W/m²K



	Boden/Wand/Decke nicht brennbar		Kaminverkleidung		Wand/Decke/Boden/Anbauteile brennbar/zu schützend
	Konvektionsöffnung (Kaminverkleidung)		Ersatzdämmstoff Calziumsilikat		Strahlungsbereich
	Hitzeschutzblech		nicht brennbarer Bodenbelag / Bodenschutzplatte		Konvektionsöffnung (aktive Hinterlüftung)

¹⁾ Glaskeramik beschichtet (GKB)

Alle Angaben in cm

Bei der Ausführung der Abgasanlage und des Abgasrohres sind die nationalen Normen und Brandschutzvorgaben zu beachten

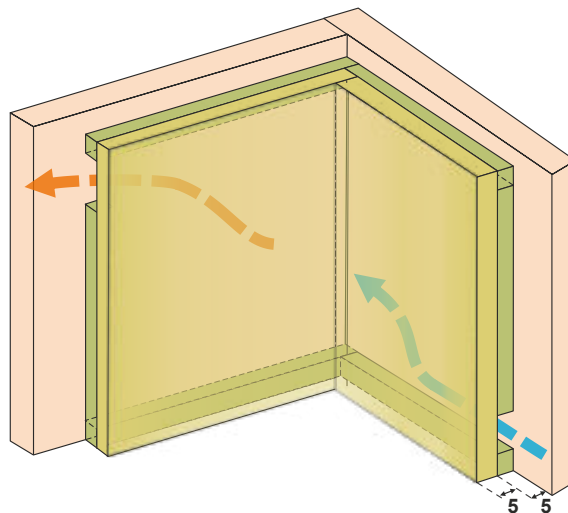
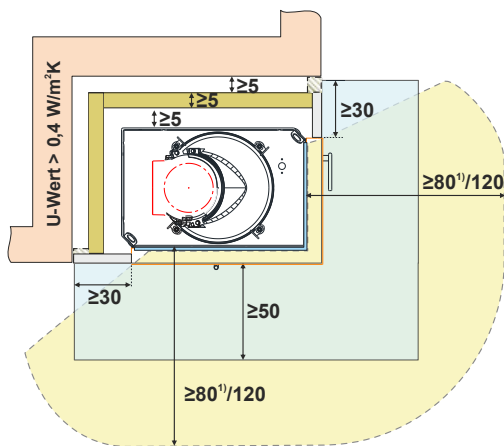
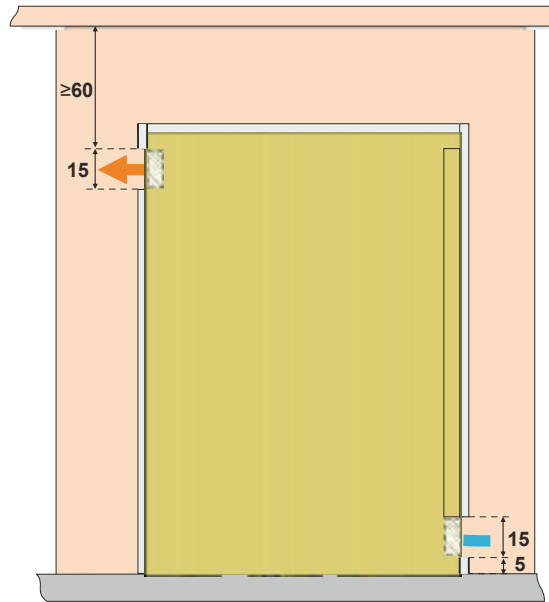
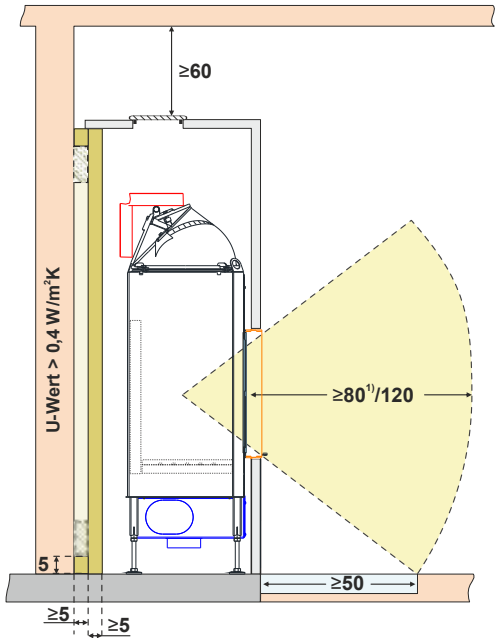
Aufbau: Ersatzdämmstoff | aktive Hinterlüftung | Anbauwand / Decke brennbar






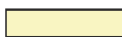



Halbhohe Ausführung

mit: aktive Hinterlüftung
U-Wert Anbauwand > 0,4 W/m²K

Detail:

aktive Hinterlüftung (2x75 cm²)



- | | | | | | |
|---|---------------------------------------|---|---|---|---|
|  | Boden/Wand/Decke nicht brennbar |  | Kaminverkleidung |  | Wand/Decke/Boden/Anbauteile brennbar/zu schützend |
|  | Konvektionsöffnung (Kaminverkleidung) |  | Ersatzdämmstoff Calziumsilikat |  | Strahlungsbereich |
|  | Hitzeschutzblech |  | nicht brennbarer Bodenbelag / Bodenschutzplatte |  | Konvektionsöffnung (aktive Hinterlüftung) |

1) Glaskeramik beschichtet (GKB)

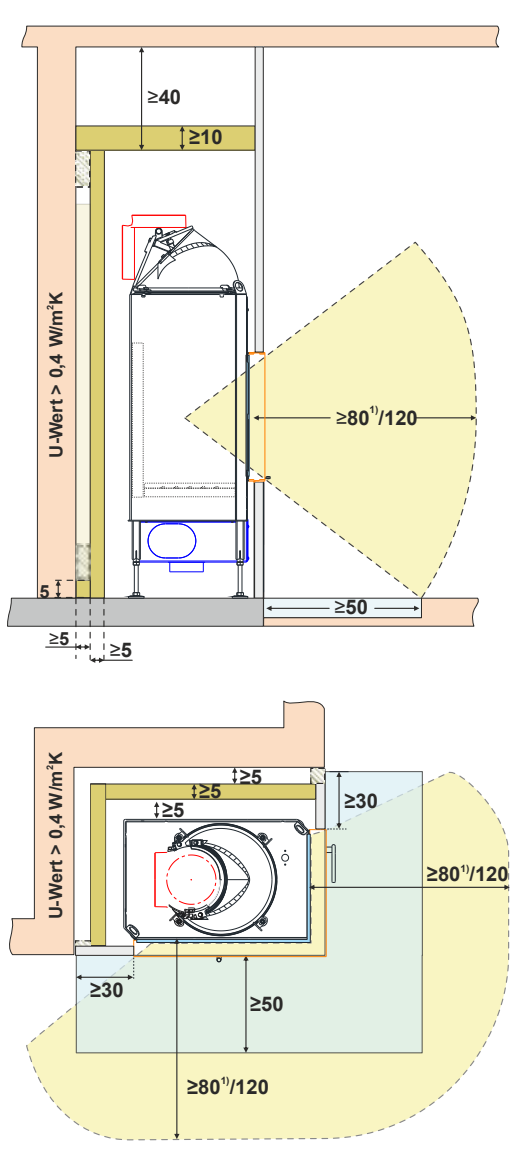
Alle Angaben in cm

Bei der Ausführung der Abgasanlage und des Abgasrohres sind die nationalen Normen und Brandschutzvorgaben zu beachten

Aufbau: Ersatzdämmstoff | aktive Hinterlüftung | Anbauwand / Decke brennbar

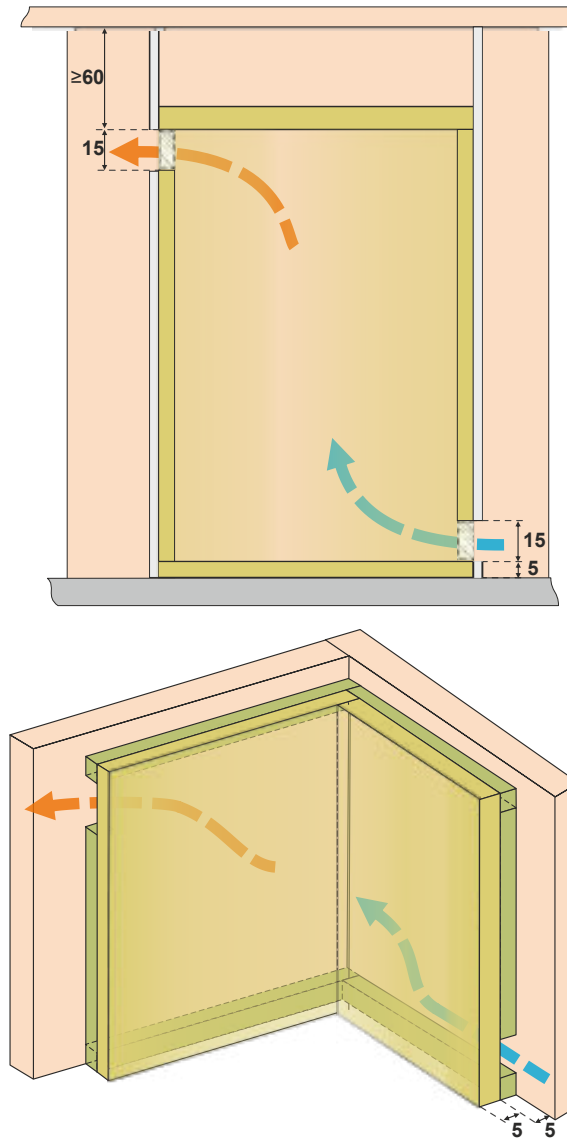
Raumhohe Ausführung






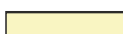



mit: aktive Hinterlüftung
U-Wert Anbauwand > 0,4 W/m²K



Detail:

aktive Hinterlüftung (2x75 cm²)



- | | | | | | |
|---|---------------------------------------|---|---|---|---|
|  | Boden/Wand/Decke nicht brennbar |  | Kaminverkleidung |  | Wand/Decke/Boden/Anbauteile brennbar/zu schützend |
|  | Konvektionsöffnung (Kaminverkleidung) |  | Ersatzdämmstoff Calziumsilikat |  | Strahlungsbereich |
|  | Hitzeschutzblech |  | nicht brennbarer Bodenbelag / Bodenschutzplatte |  | Konvektionsöffnung (aktive Hinterlüftung) |

¹⁾ Glaskeramik beschichtet (GKB)

Alle Angaben in cm

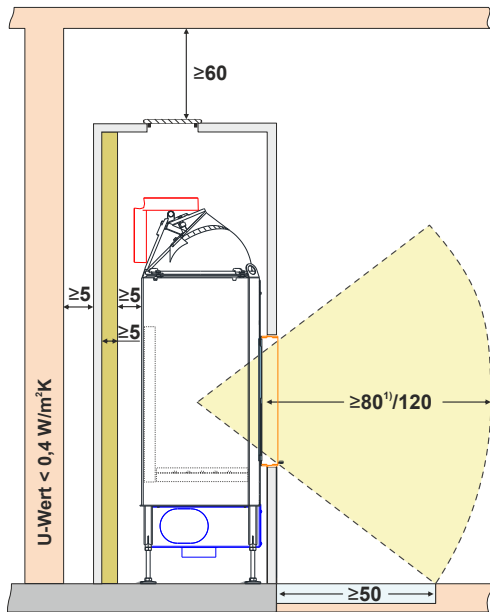
Bei der Ausführung der Abgasanlage und des Abgasrohres sind die nationalen Normen und Brandschutzvorgaben zu beachten

2.2.3 ANBAUWAND / DECKE BRENNBAR (U-WERT < 0,4 W/M²K)

Aufbau: Ersatzdämmstoff | aktive Hinterlüftung | Anbauwand / Decke brennbar

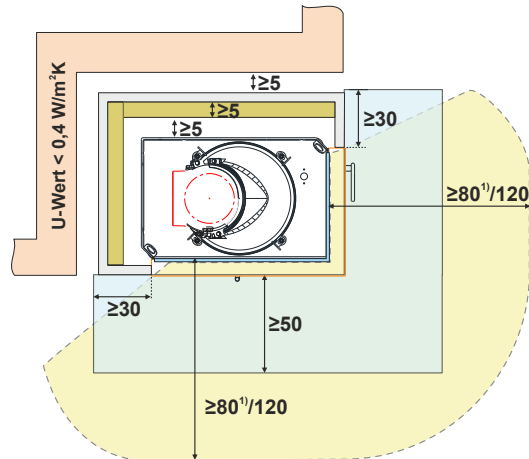
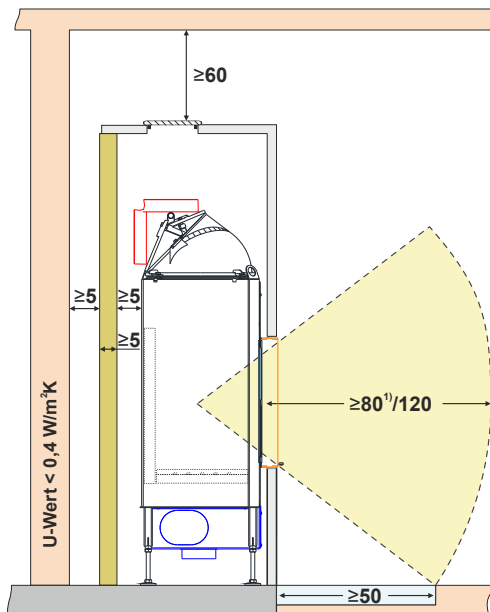
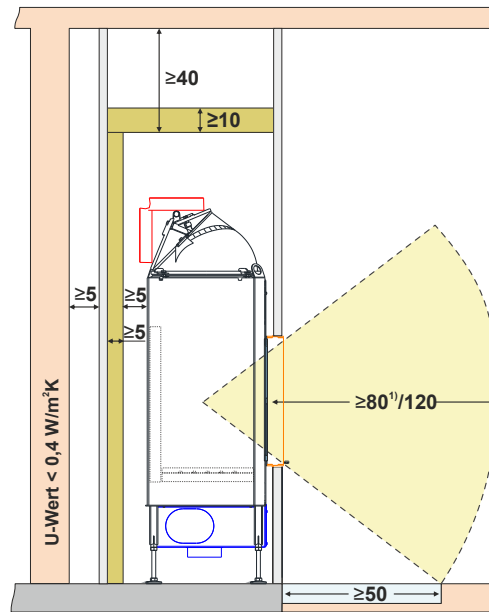
Halbhohe Ausführung






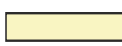



mit: aktive Hinterlüftung
U-Wert Anbauwand < 0,4 W/m²K



Raumhohe Ausführung

mit: aktive Hinterlüftung
U-Wert Anbauwand < 0,4 W/m²K



	Boden/Wand/Decke nicht brennbar		Kaminverkleidung		Wand/Decke/Boden/Anbauteile brennbar/zu schützend
	Konvektionsöffnung (Kaminverkleidung)		Ersatzdämmstoff Calziumsilikat		Strahlungsbereich
	Hitzeschutzblech		nicht brennbarer Bodenbelag / Bodenschutzplatte		Konvektionsöffnung(aktive Hinterlüftung)

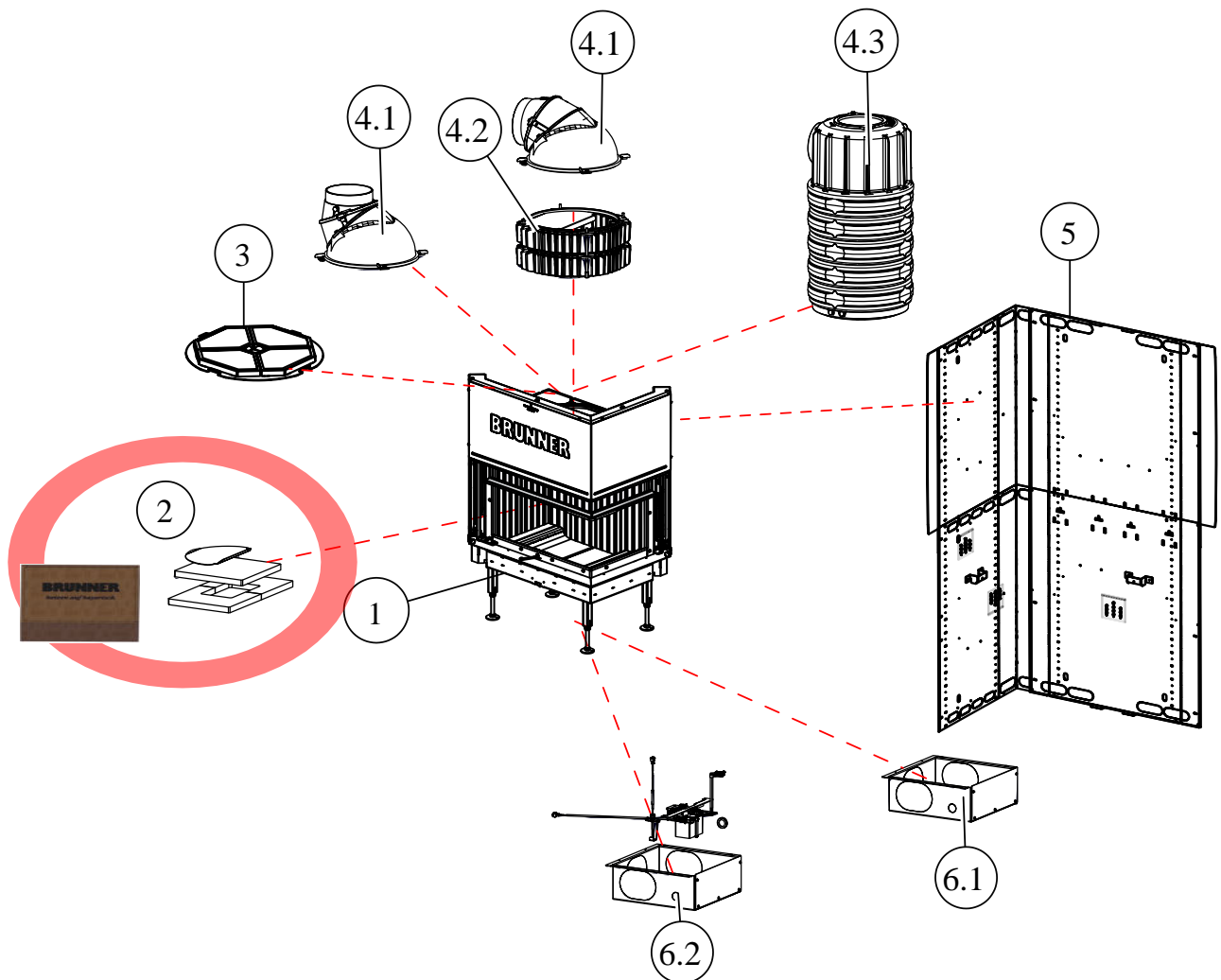
¹⁾ Glaskeramik beschichtet (GKB)

Alle Angaben in cm

Bei der Ausführung der Abgasanlage und des Abgasrohres sind die nationalen Normen und Brandschutzvorgaben zu beachten

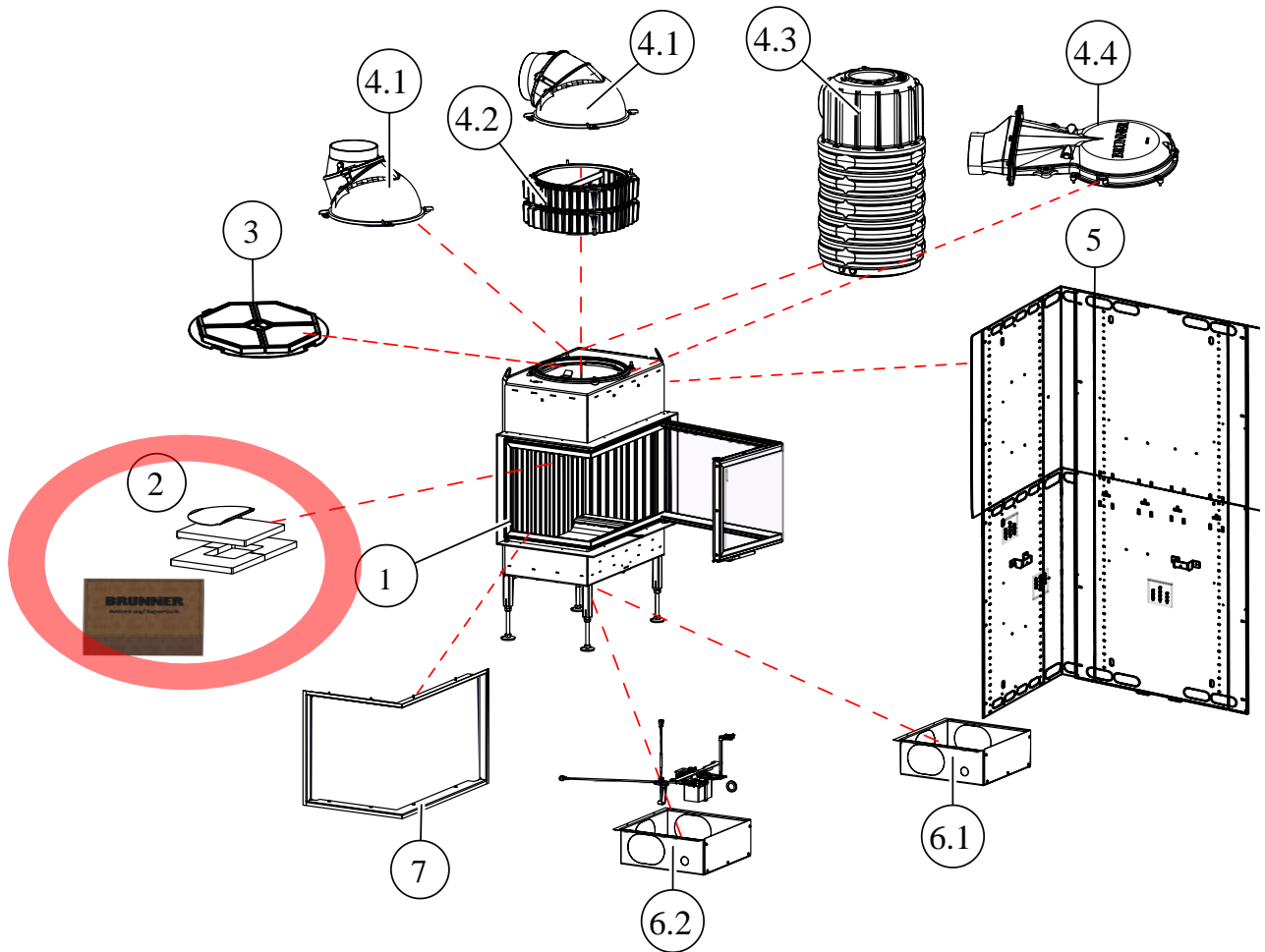
3 LIEFERUMFANG BKH ECK 42-66-42

BKH Eck 42-66-42 ST mit Schiebetür
- links bzw. rechts -
Anbaurahmen 60 mm



Pos.	Bezeichnung	Art.-Nr.	
		für STL	für STR
	BKH - Varianten:		
	BKH 5.0 Eck 42-66-42 STL handbedient mit Glaskeramik (GK) Feuerraumauskleidung Schamotte (FR)	HK024002-01	-
	BKH 5.0 Eck 42-66-42 STL handbedient mit Glaskeramik beschichtet (GKB) Feuerraumauskleidung Schamotte (FR)	HK024002-05	-
	BKH 5.0 Eck 42-66-42 STL für EAS/EOS mit Glaskeramik (GK) Feuerraumauskleidung Schamotte (FR)	HK024002-02	-
	BKH 5.0 Eck 42-66-42 STL für EAS/EOS mit Glaskeramik beschichtet (GKB) Feuerraumauskleidung Schamotte (FR)	HK024002-06	-
	BKH 5.0 Eck 42-66-42 STL handbedient mit Glaskeramik (GK) Feuerraumauskleidung Guss (FR/Guss)	HK024002-03	-
	BKH 5.0 Eck 42-66-42 STL handbedient mit Glaskeramik beschichtet (GKB) Feuerraumauskleidung Guss (FR/Guss)	HK024002-07	-
	BKH 5.0 Eck 42-66-42 STL für EAS/EOS mit Glaskeramik (GK) Feuerraumauskleidung Guss (FR/Guss)	HK024002-04	-
	BKH 5.0 Eck 42-66-42 STL für EAS/EOS mit Glaskeramik beschichtet (GKB) Feuerraumauskleidung Guss (FR/Guss)	HK024002-08	-
1	BKH 5.0 Eck 42-66-42 STR handbedient mit Glaskeramik (GK) Feuerraumauskleidung Schamotte (FR)	-	HK023002-01
	BKH 5.0 Eck 42-66-42 STR handbedient mit Glaskeramik beschichtet (GKB) Feuerraumauskleidung Schamotte (FR)	-	HK023002-05
	BKH 5.0 Eck 42-66-42 STR für EAS/EOS mit Glaskeramik (GK) Feuerraumauskleidung Schamotte (FR)	-	HK023002-02
	BKH 5.0 Eck 42-66-42 STR für EAS/EOS mit Glaskeramik beschichtet (GKB) Feuerraumauskleidung Schamotte (FR)	-	HK023002-06
	BKH 5.0 Eck 42-66-42 STR handbedient mit Glaskeramik (GK) Feuerraumauskleidung Guss (FR/Guss)	-	HK023002-03
	BKH 5.0 Eck 42-66-42 STR handbedient mit Glaskeramik beschichtet (GKB) Feuerraumauskleidung Guss (FR/Guss)	-	HK023002-07
	BKH 5.0 Eck 42-66-42 STR für EAS/EOS mit Glaskeramik (GK) Feuerraumauskleidung Guss (FR/Guss)	-	HK023002-04
	BKH 5.0 Eck 42-66-42 STR für EAS/EOS mit Glaskeramik beschichtet (GKB) Feuerraumauskleidung Guss (FR/Guss)	-	HK023002-08
2	im Feuerraum liegen verpackt die nicht verbauten Teile (z.B. Umlenkplatten, Bedienhebel usw.) und ev. bestellte Zubehöre (z.B. Katalysator, Verpackung mit EOS usw.), incl. die Anleitungsbox		
3	Katalysatormodul BKH 5.0	HK000210	
Die Haubenvarianten			
4.1	Drehbare Gusskuppel mit Stützen ø 180 mm	D004186	
	Drehbare Gusskuppel mit Stützen ø 200 mm	10087	
4.2	Wärmetauscherringe Guss	R015006-02	
4.3	Anschlussvariante MAS SET440	SET211444	
Zusatzoptionen:			
5	Hitzeschutzblech	HK021450	
6.1	Luftanschlussbox ø 125 mm	HK000135	
	Luftanschlussbox ø 150 mm	HK000136	
6.2	Luftanschlussbox ø 125 mm mit EOS / EAS	HK000080	

BKH Eck 42-66-42 mit Drehtür (DT)
- links bzw. rechts -



Pos.	Bezeichnung	Art.-Nr.	
		für DTL	für DTR
	BKH - Varianten:		
	BKH 5.0 Eck 42-66-42 DTL handbedient mit Glaskeramik (GK) Feuerraumauskleidung Schamotte (FR)	HK022002-01	-
	BKH 5.0 Eck 42-66-42 DTL handbedient mit Glaskeramik beschichtet (GKB) Feuerraumauskleidung Schamotte (FR)	HK022002-05	-
	BKH 5.0 Eck 42-66-42 DTL für EAS/EOS mit Glaskeramik (GK) Feuerraumauskleidung Schamotte (FR)	HK022002-02	-
	BKH 5.0 Eck 42-66-42 DTL für EAS/EOS mit Glaskeramik beschichtet (GKB) Feuerraumauskleidung Schamotte (FR)	HK022002-06	-
	BKH 5.0 Eck 42-66-42 DTL handbedient mit Glaskeramik (GK) Feuerraumauskleidung Guss (FR/Guss)	HK022002-03	-
	BKH 5.0 Eck 42-66-42 DTL handbedient mit Glaskeramik beschichtet (GKB) Feuerraumauskleidung Guss (FR/Guss)	HK022002-07	-
	BKH 5.0 Eck 42-66-42 DTL für EAS/EOS mit Glaskeramik (GK) Feuerraumauskleidung Guss (FR/Guss)	HK022002-04	-
1	BKH 5.0 Eck 42-66-42 DTL für EAS/EOS mit Glaskeramik beschichtet (GKB) Feuerraumauskleidung Guss (FR/Guss)	HK024002-08	-
	BKH 5.0 Eck 42-66-42 DTR handbedient mit Glaskeramik (GK) Feuerraumauskleidung Schamotte (FR)	-	HK021002-01
	BKH 5.0 Eck 42-66-42 DTR handbedient mit Glaskeramik beschichtet (GKB) Feuerraumauskleidung Schamotte (FR)	-	HK021002-05
	BKH 5.0 Eck 42-66-42 DTR für EAS/EOS mit Glaskeramik (GK) Feuerraumauskleidung Schamotte (FR)	-	HK021002-02
	BKH 5.0 Eck 42-66-42 DTR für EAS/EOS mit Glaskeramik beschichtet (GKB) Feuerraumauskleidung Schamotte (FR)	-	HK021002-06
	BKH 5.0 Eck 42-66-42 DTR handbedient mit Glaskeramik (GK) Feuerraumauskleidung Guss (FR/Guss)	-	HK021002-03
	BKH 5.0 Eck 42-66-42 STR handbedient mit Glaskeramik beschichtet (GKB) Feuerraumauskleidung Guss (FR/Guss)	-	HK021002-07
	BKH 5.0 Eck 42-66-42 DTR für EAS/EOS mit Glaskeramik (GK) Feuerraumauskleidung Guss (FR/Guss)	-	HK021002-04
	BKH 5.0 Eck 42-66-42 DTR für EAS/EOS mit Glaskeramik beschichtet (GKB) Feuerraumauskleidung Guss (FR/Guss)	-	HK021002-08
2	im Feuerraum liegen verpackt die nicht verbauten Teile (z.B. Umlenkplatten, Bedienhebel usw.) und ev. bestellte Zubehöre (z.B. Katalysator, Verpackung mit EOS usw.), incl. die Anleitungsbox		
3	Katalysatormodul BKH 5.0	HK000210	
Die Haubenvarianten			
4.1	Drehbare Gusskuppel mit Stützen ø 180 mm	D004186	
	Drehbare Gusskuppel mit Stützen ø 200 mm	10087	
4.2	Wärmetauscherringe Guss	R015006-02	
4.3	Anschlussvariante MAS SET440	SET211444	
4.4	Gusshaube niedrig	D016042	
Zusatzoptionen:			
5	Hitzeschutzblech	HK021450	
6.1	Luftanschlussbox ø 125 mm	HK000135	
	Luftanschlussbox ø 150 mm	HK000136	
6.2	Luftanschlussbox ø 125 mm mit EOS / EAS	HK000080	
7	Blendrahmen , schwarz	HK021150-01	

3.1 KATALYSATOR (OPTIONAL)



Die Katalysatoren sind mit einer katalytisch aktiven Schicht beschichtet. Diese Beschichtung kann aus Mischmetalloxiden oder aber auch aus Edelmetallen bestehen.

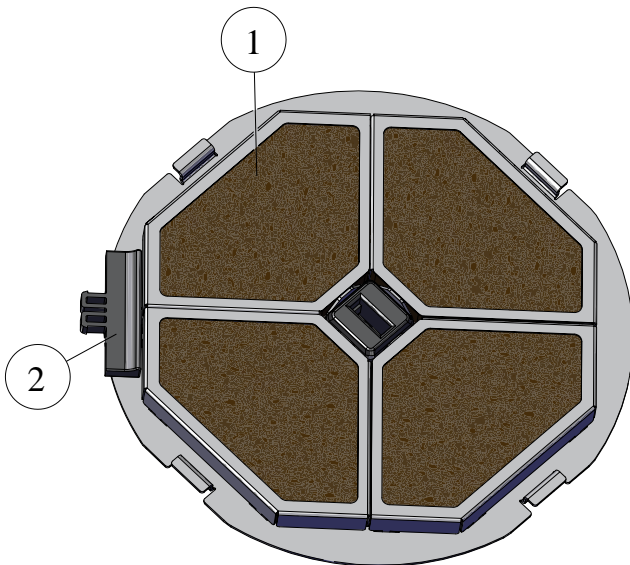


Um die Wirkung dieser katalytisch aktiven Schicht nicht einzuschränken, dürfen die Katalysatoren nur mit Handschuhen, am besten mit Einweghandschuhen angefasst werden.



ACHTUNG

Die Katalysatoren sind zerbrechlich und dürfen nur sehr behutsam angefasst werden. Vermeiden Sie ein Anstoßen und lassen Sie den Katalysator nicht fallen. Der Katalysator könnte dadurch zerstört werden!



1	Katalysator
2	Montagewerkzeug

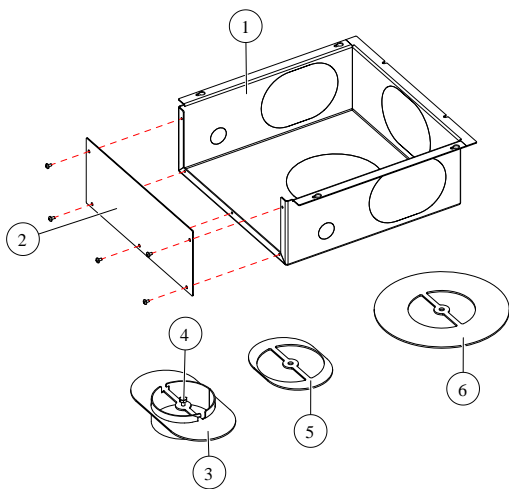


Info

Dieser Katalysator ist geeignet für alle BKH - Geräte (mit Drehtür, mit Schiebetür, Tunnel, mit Gusskuppel, mit Wärmetauscher-Gussringe, mit MAS).

Dieser Katalysator kann auch nachgerüstet werden.

3.2 LUFTANSCHLUSS-BOX (OPTIONAL)



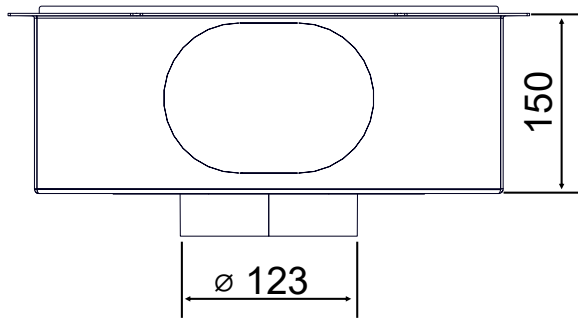
Pos.	Bezeichnung-Verwendung
1	Luftanschlussbox - ermöglicht den Anschluss einer externen Verbrennungsleitung
2	Deckel Luftanschlussbox
3	Luftanschluss geschweißt, Anschlussstelle für Verbrennungsluftleitung
4	Schraube zur Fixierung der jeweiligen Klemmplatte
5*	Klemmplatte für Fixierung der externen Verbrennungsluftleitung seitlich
6*	Klemmplatte Boden für Fixierung der externen Verbrennungsluftleitung am Boden

*beide Klemmplatten werden geliefert, jedoch nur die zutreffende wird verwendet.

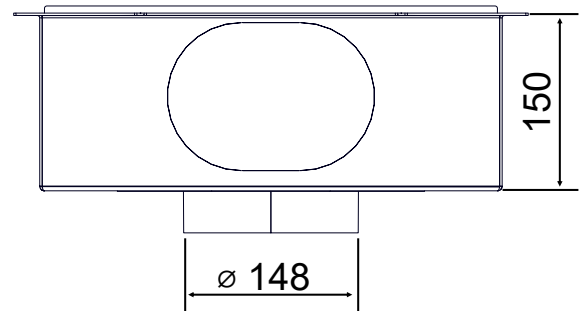


Die Perforierung der Ausbrüche für den Anschlussstutzen kann optional mit Alu-Klebeband abgeklebt werden.

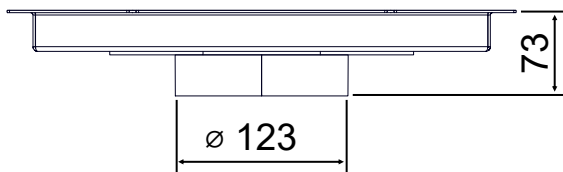
Luftanschlussbox ø 125 mm



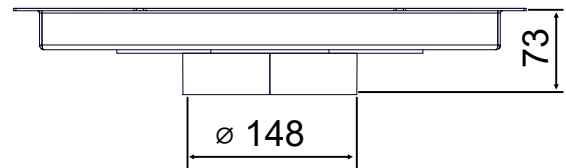
Luftanschlussbox ø 150 mm



Luftanschlussbox niedrig ø 125 mm



Luftanschlussbox niedrig ø 150 mm



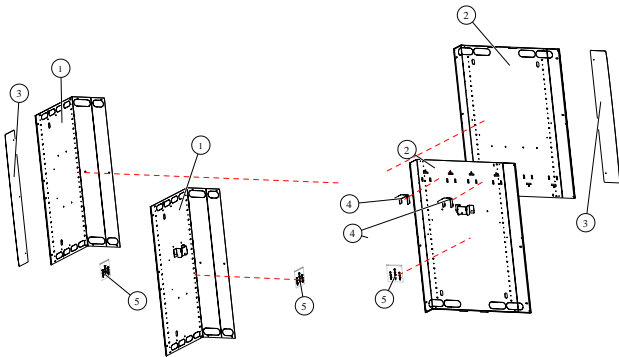
Die Luftanschlussbox niedrig ist **nicht** geeignet für Heizeinsätze:



- mit elektronischer Abbrandsteuerung (bei niedriger Luftanschlussbox sind Steuerungen **nicht** nachrüstbar!)
- mit integrierter Nebenlufteinrichtung

3.3 HITZESCHUTZBLECH -LIEFERUMFANG BKH ECK

Hitzeschutzblech mit 1 Seitenwand (HK021450)



1+2+3*+4+5	Hitzeschutzblech
3*	Ergänzungen für BSK
*nur für: BSK	
5	Beipack

4 AUFBAU

4.1 ANLEITUNGEN BKH ZUBEHÖR & ZUSATZOPTIONEN

Über die nachfolgenden QR-Codes werden die Anleitungen für die Montage der jeweiligen Zubehöre und Zusatzoptionen verfügbar gestellt.

Wärmetauscherringe Guss

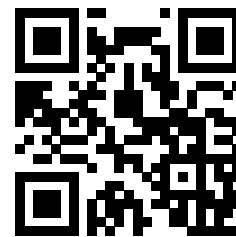


für:

BKH Flach

BKH Eck

BKH Tunnel



<https://www.brunner.de/21776>

Gusshaube ø 180 mm niedrig



für:

BKH Flach 42-42

BKH Flach 42-50

BKH Flach 42-66

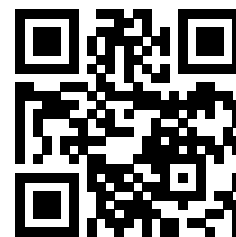
BKH Tunnel 42-50

BKH Tunnel 42-66

BKH Eck 42-42-42

BKH Eck 42-66-42

(DTL & DTR)



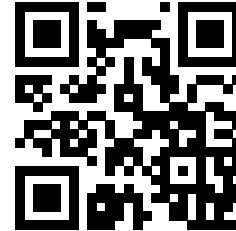
<https://www.brunner.de/23590>

Modul-Aufsatz-Speicher MAS**für:**BKH Flach
(ohne 50-162)

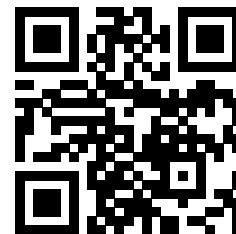
BKH Eck

BKH Tunnel
(ohne 50-162)

BKH Panorama

<https://www.brunner.de/22266>**Kesselmodul****für:**BKH Flach
(ohne 50-162)

BKH Eck

BKH Tunnel
(ohne 50-162)<https://www.brunner.de/23299>

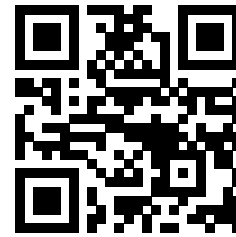
für:

Integrierte Nebenlufteinrichtung

BKH Flach

BKH Eck

BKH Tunnel

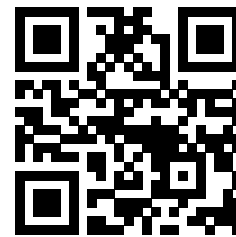


<https://www.brunner.de/23423>

für:

Trägereinheit schwebend

BKH Panorama

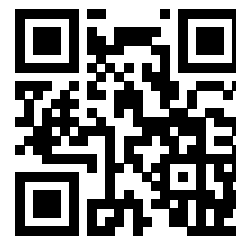


<https://www.brunner.de/23615>

für:

Guss-Feuerraumfortführung

BKH Panorama



<https://www.brunner.de/23930>

4.2 AUFSTELLEN



GEFAHR

Mögliche Personenschäden und/oder Sachschäden durch unsachgemäße Aufstellung und Montage

Die Montage und Installation der BKH erfordert umfangreiche Fachkenntnisse.

- Montage und Installationsarbeiten dürfen nur durch ein autorisiertes Fachunternehmen erfolgen.



Gefahr

Verletzungsgefahr durch schwere Lasten

Das Tragen von schweren Lasten kann zu Verletzungen führen.

- Das Gerät sollte mindestens von zwei Personen transportiert werden.
- Verwenden Sie geeignete Tragehilfen bzw. Transportsysteme.
- Beachten Sie das Transportgewicht.

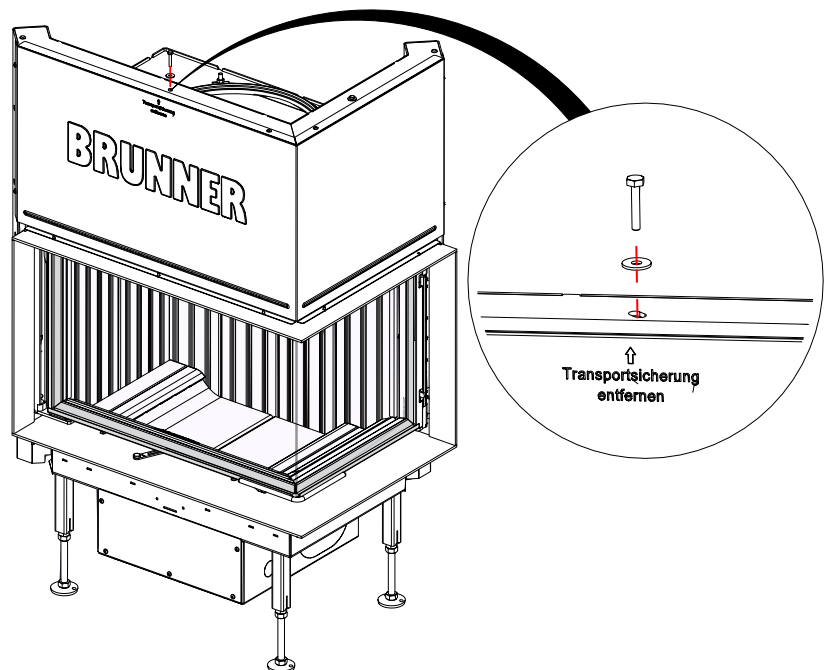
Solange sich das Gerät auf der Holzpalette befindet, kann er mit einem Hubkarren oder Stapler, wie üblich, transportiert werden.

4.2.1 TRANSPORTSICHERUNGEN ENTFERNEN

4.2.1.1 VARIANTE BKH ECK ST (SCHIEBETÜR)



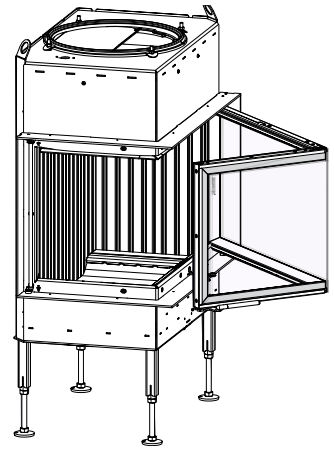
Entfernen Sie die Transportsicherung!



4.2.1.2 VARIANTE BKH ECK DT (DREHTÜR)



KEINE TRANSPORTSICHERUNG !



4.2.2 HITZESCHUTZBLECH - BKH ECK



Tip

Falls Sie Hitzeschutzbleche verwenden, sollte die Montage vor der Positionierung des Gerätes erfolgen. Zuerst die Hitzeschutzbleche montieren, dann den Ofen an die Wand aufstellen.

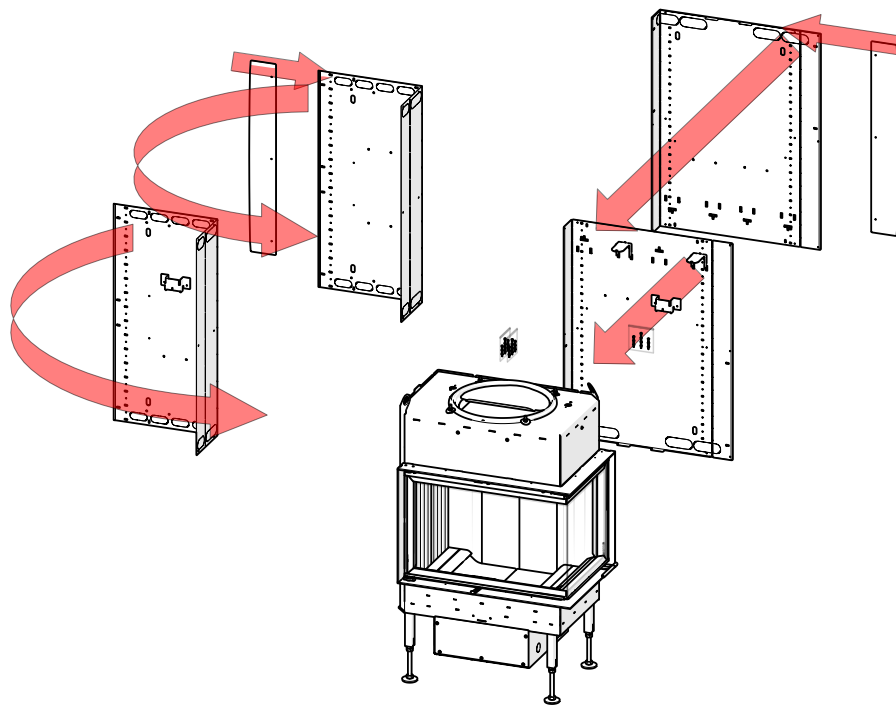


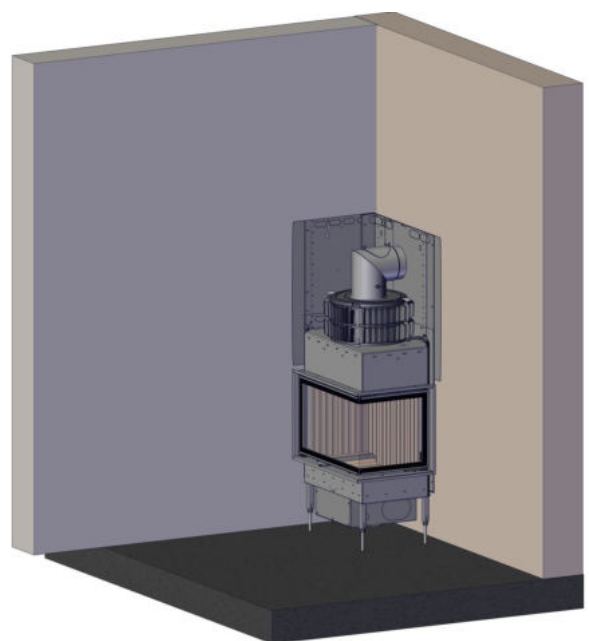
Abb. 1: Zusammengefasste Informationen

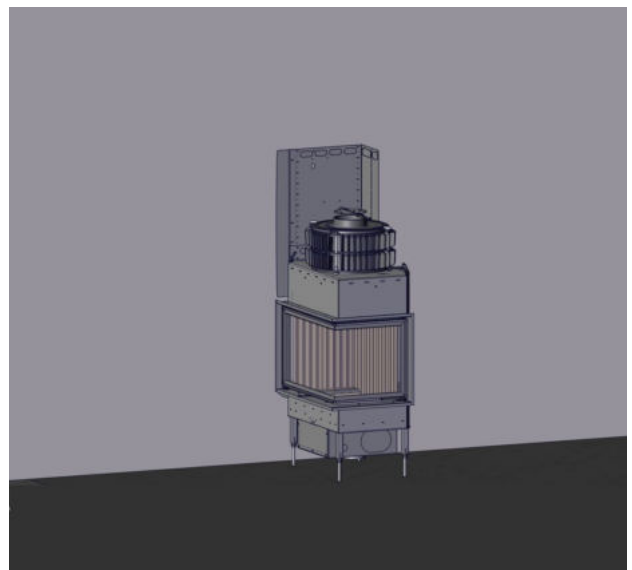
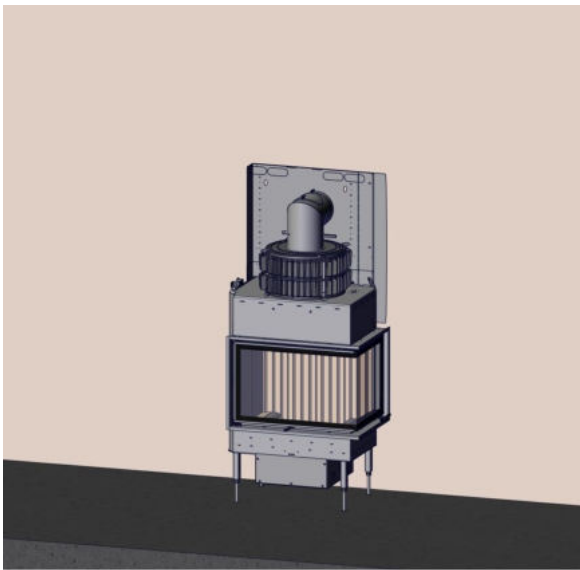


VORSICHT
Verletzungsgefahr bei scharfen Kanten!



Beispiele: Aufstellen



**INFO**

Die Montager Reihenfolge ist je nach BKH-Typ (links/rechts) und je nach Tür (ST=Schiebetür bzw. DT= Drehtür)

INFO

Die folgenden Darstellungen der Arbeitsschritte beziehen sich auf den BKH Eck links. Für die rechts-Variante beim BKH Eck spiegeln Sie die unten angegebenen Zeichnungen der Arbeitsschritte (je nach DT bzw. ST Ausführung).

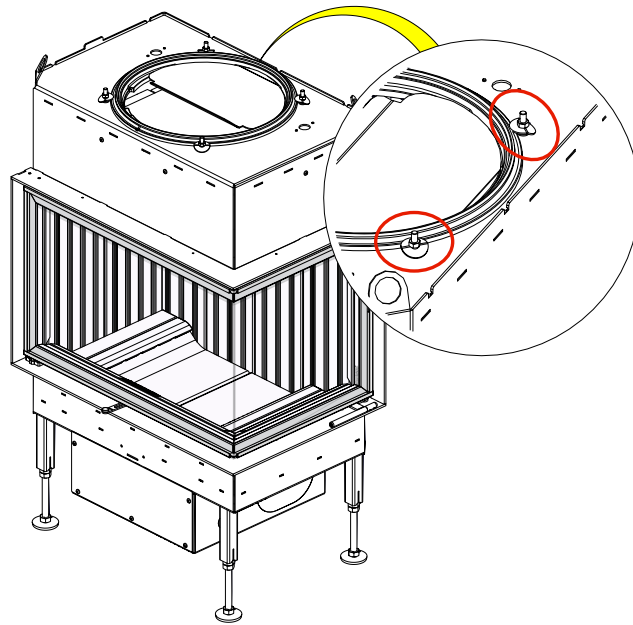
4.2.2.1 HITZESCHUTZBLECH FÜR BKH ECK MIT DREHTÜR (DT)



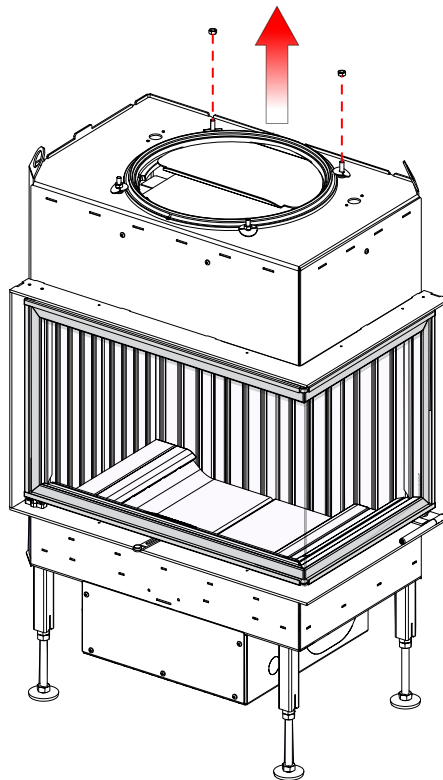
Beispiel für : rechts !!!

Arbeitsschritte:

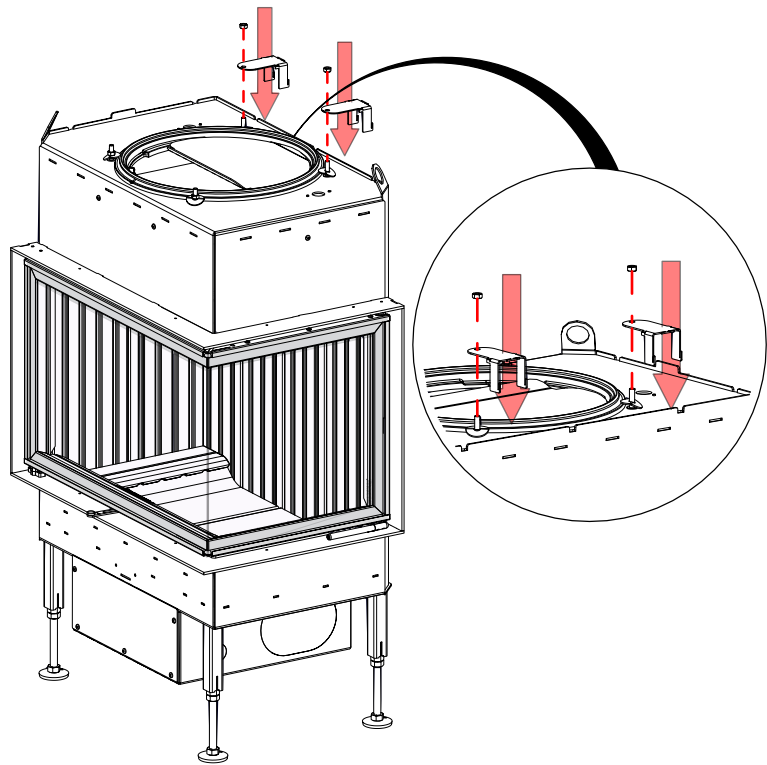
1



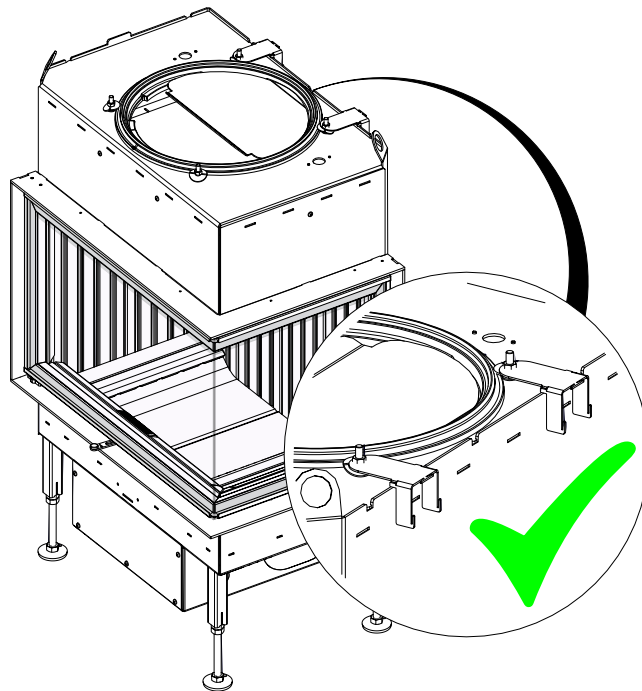
2



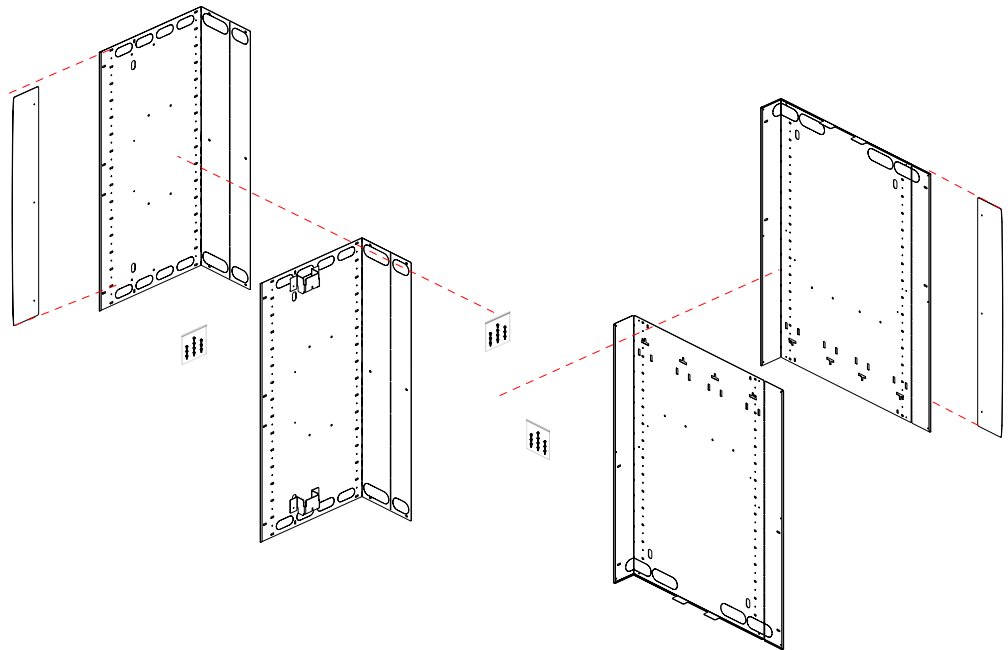
3



i

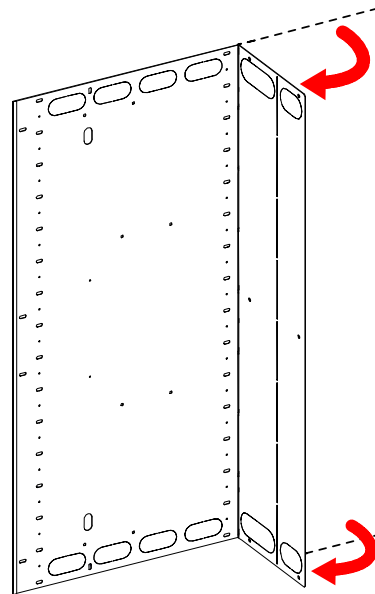
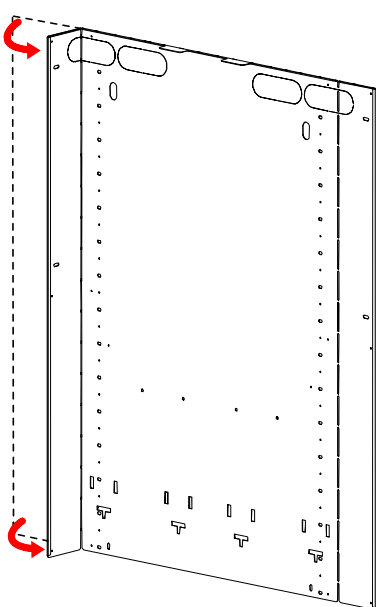


4

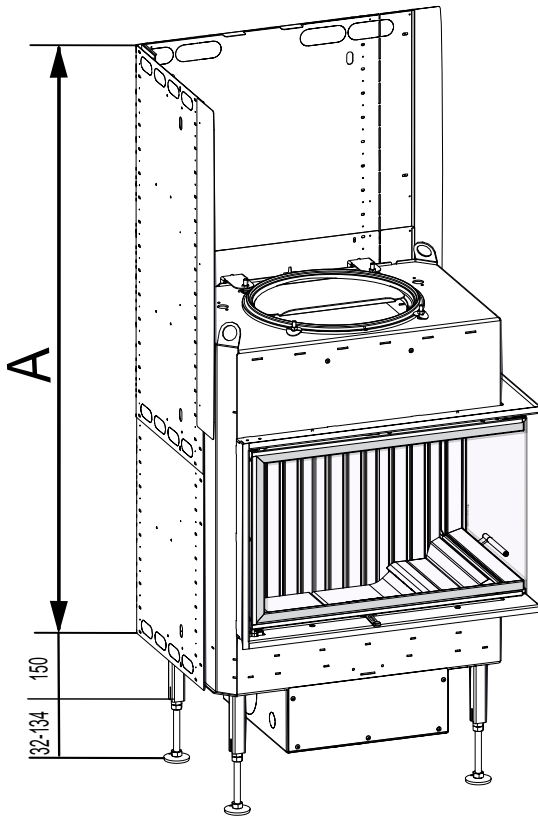


Beispiel für : rechts !!!

zum Beispiel:

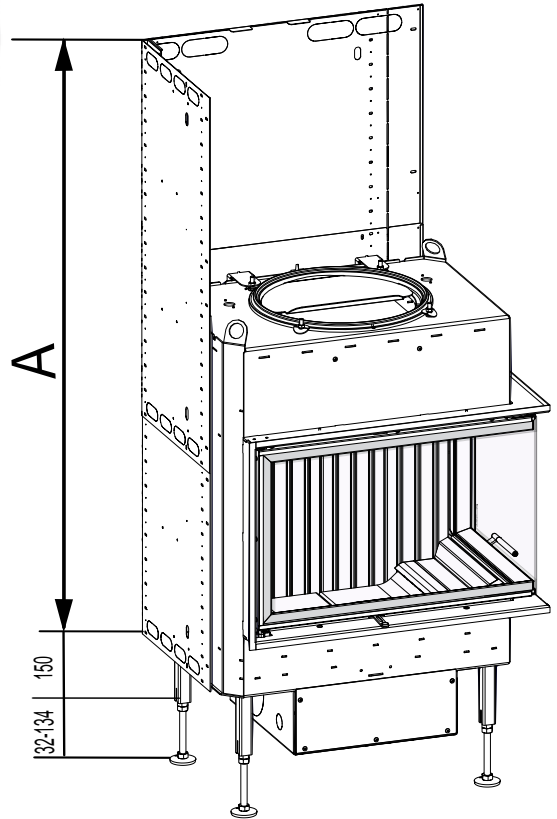


BKH + Hitzeschutzblech + BSK



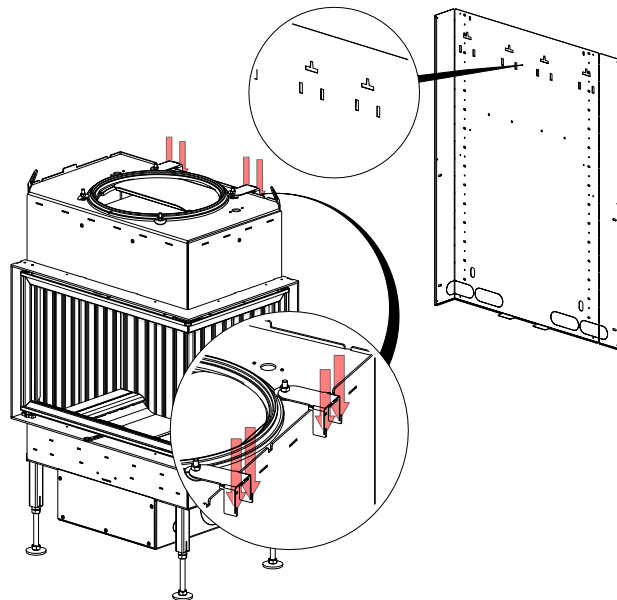
A = max. 1395 mm

BKH + Hitzeschutzblech

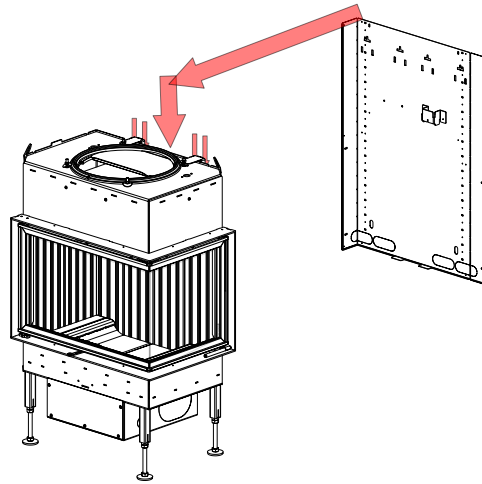


A = max. 1665 mm

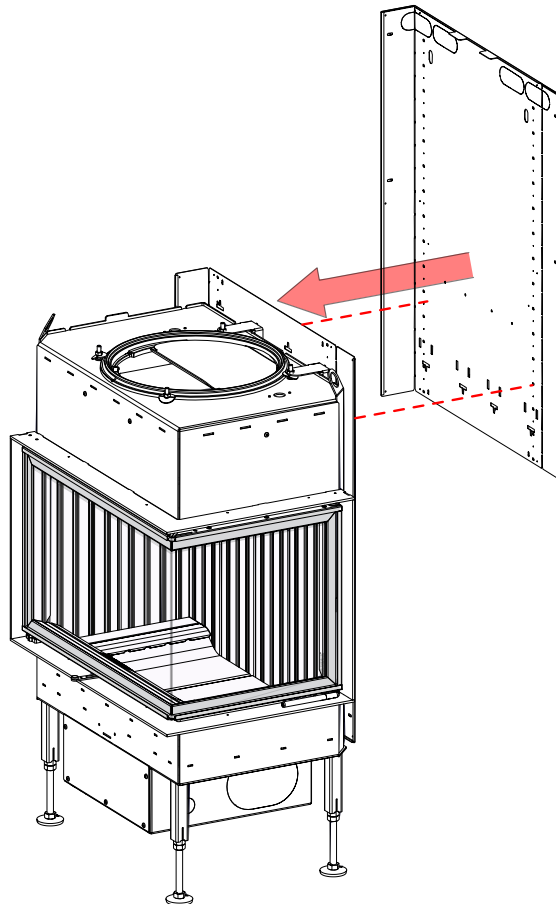
5



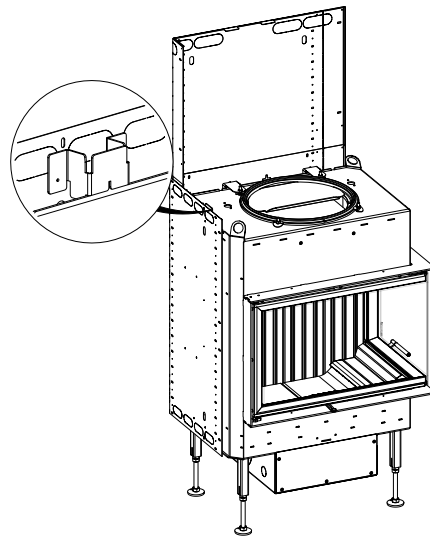
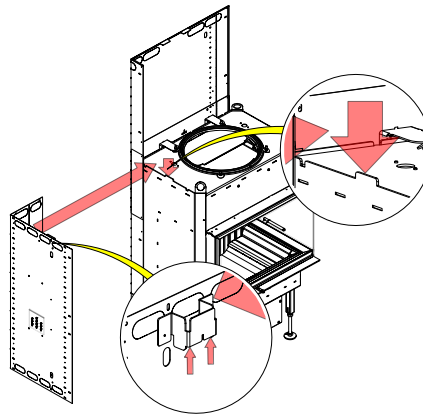
6



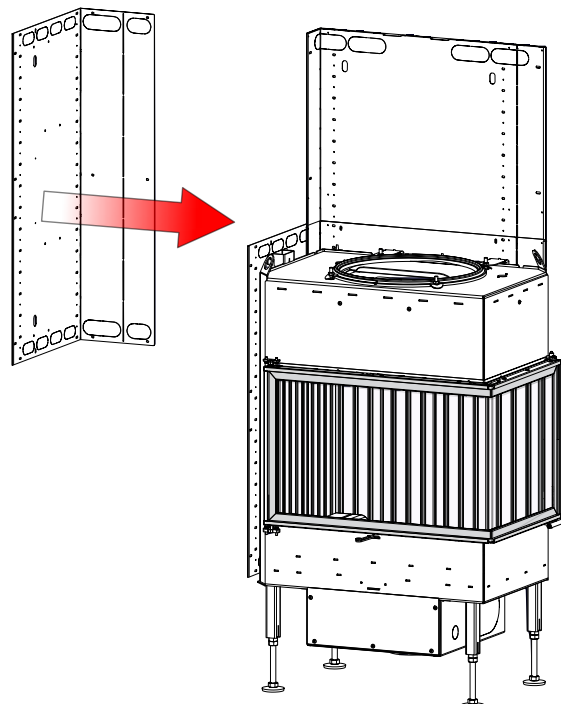
7



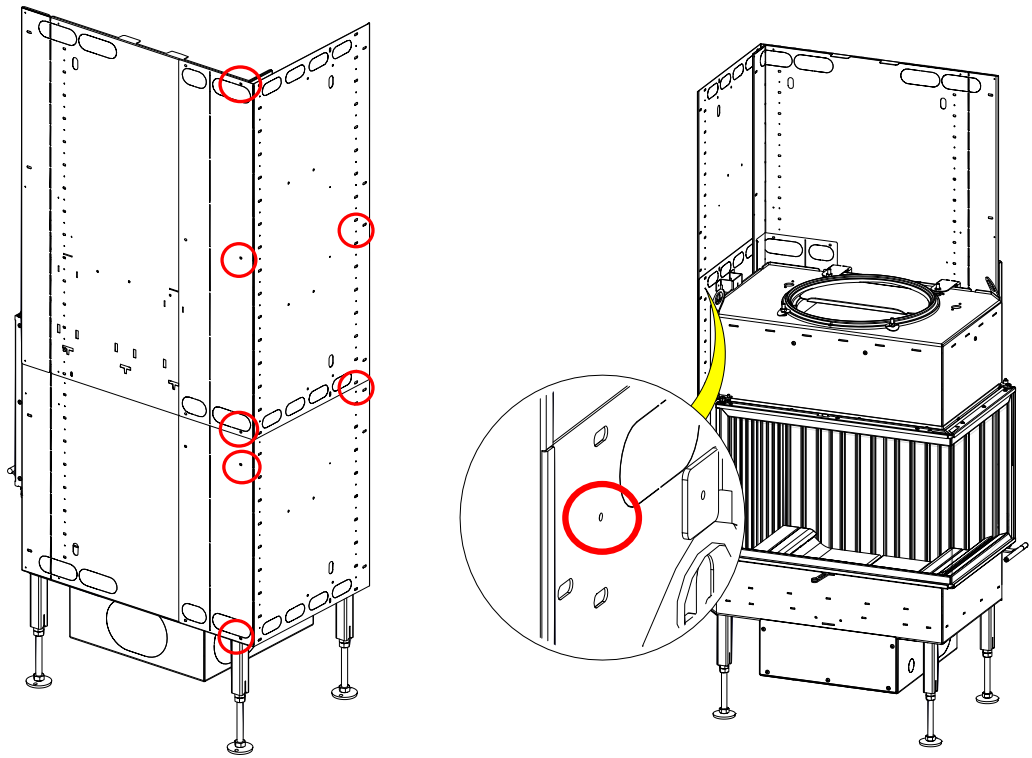
8



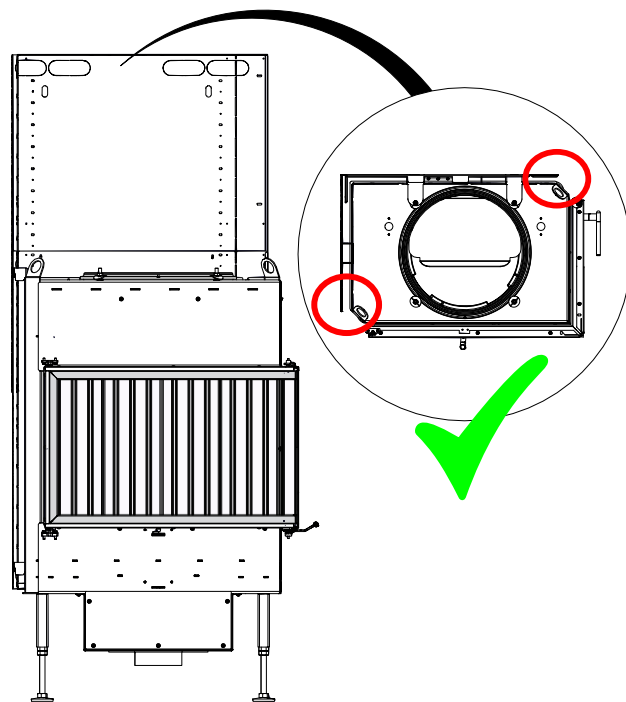
9



10

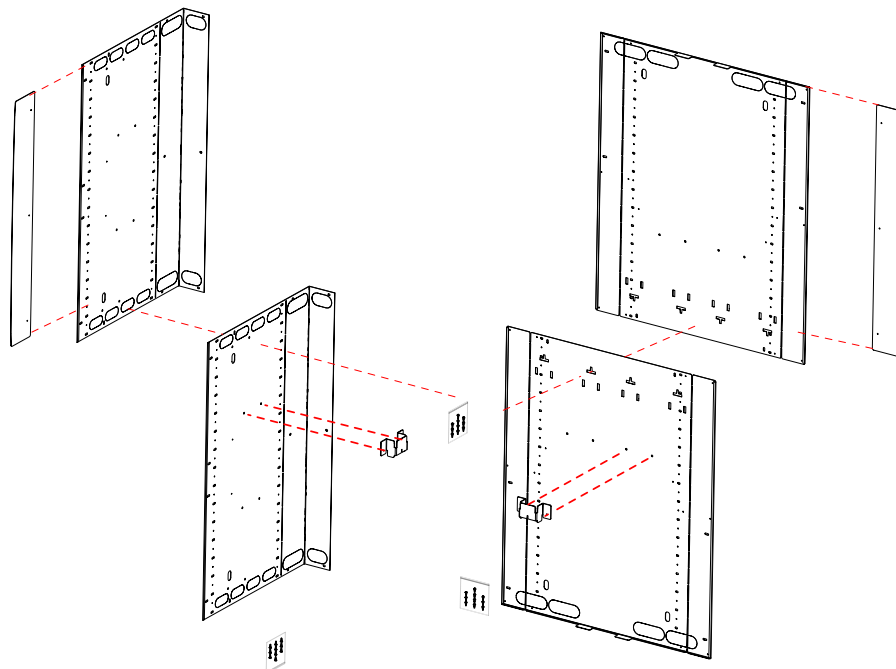


11



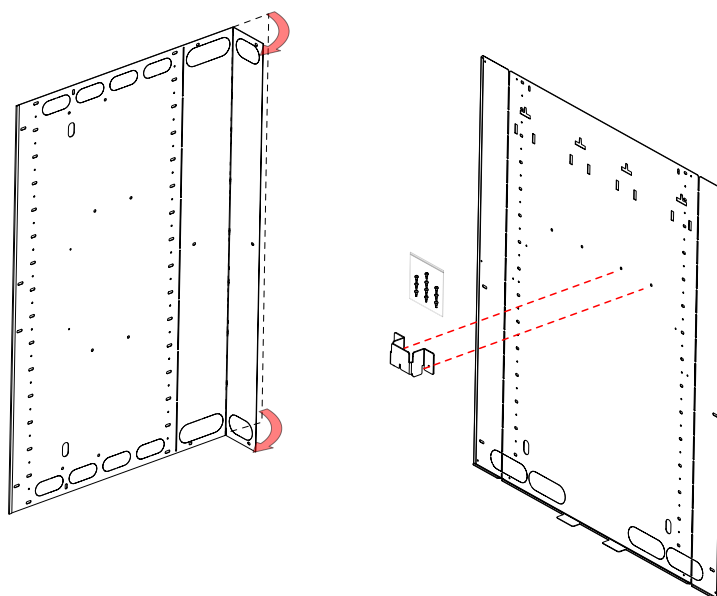
4.2.2.2 HITZESCHUTZBLECH BKH ECK SCHIEBETÜR (ST)

Vorbereitende Arbeiten:



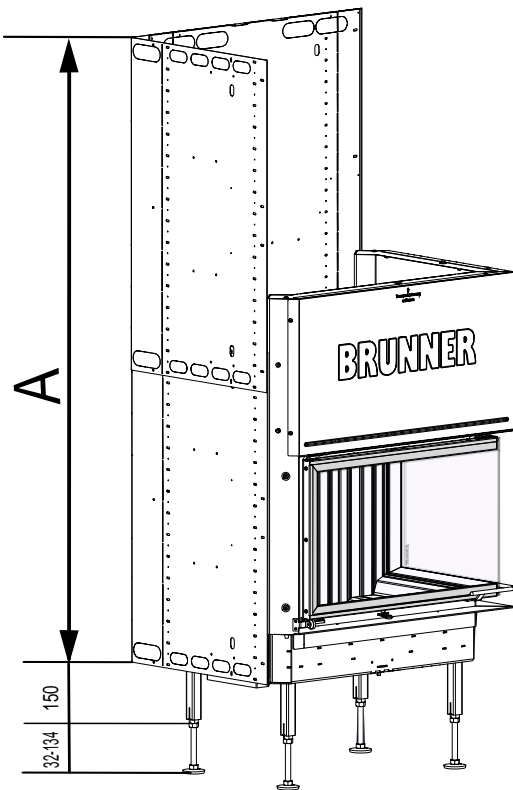
Arbeitsschritte:

1



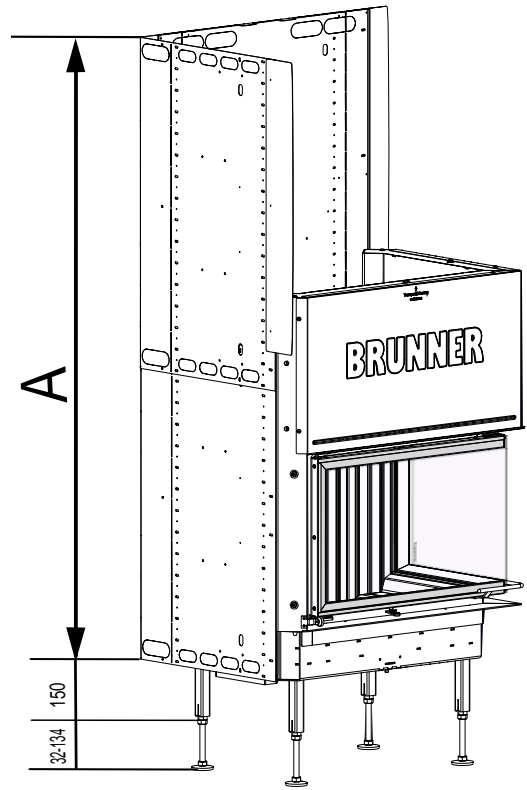
Beispiel für : rechts !!!

BKH + Hitzeschutzblech

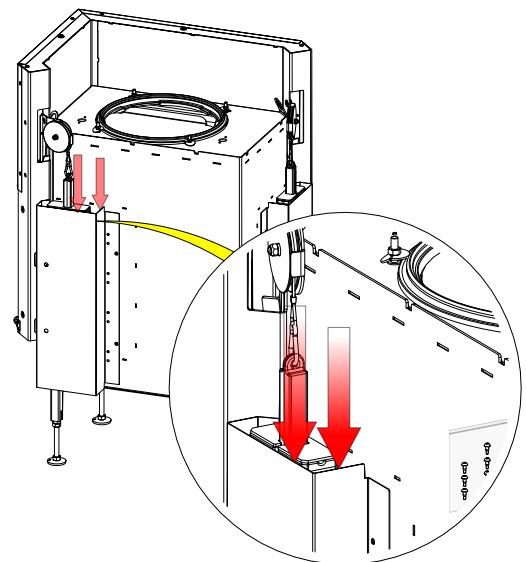
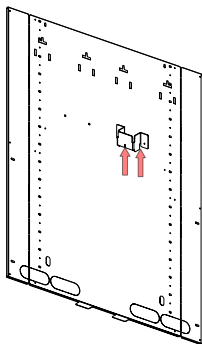


A = max. 1665 mm

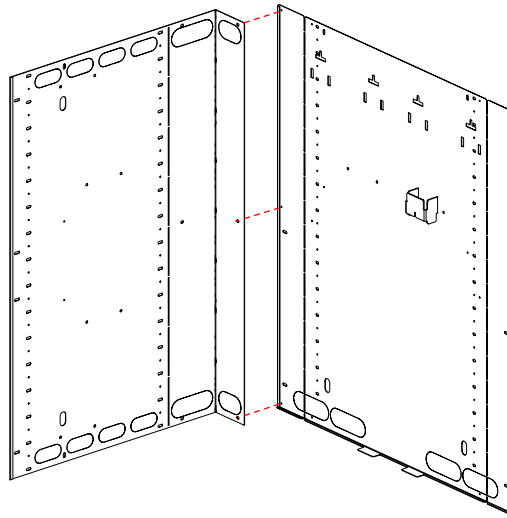
BKH + Hitzeschutzblech + BSK



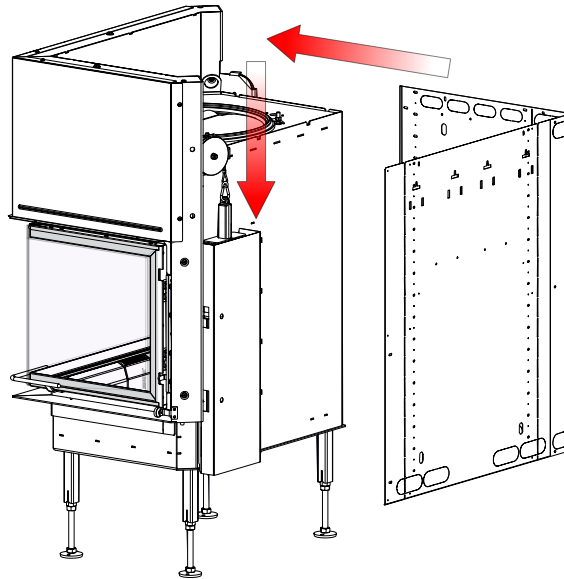
A = max. 1395 mm

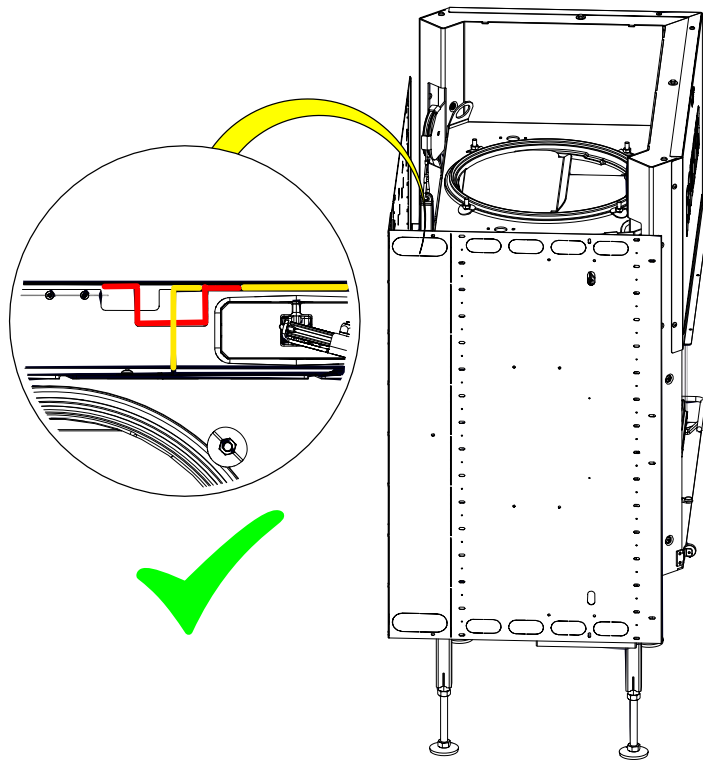


2

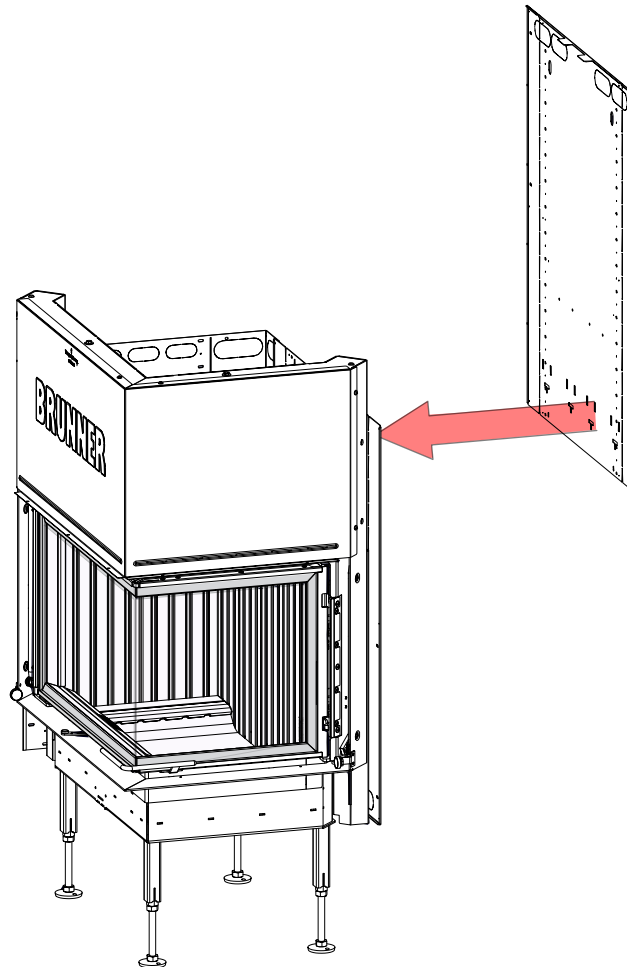


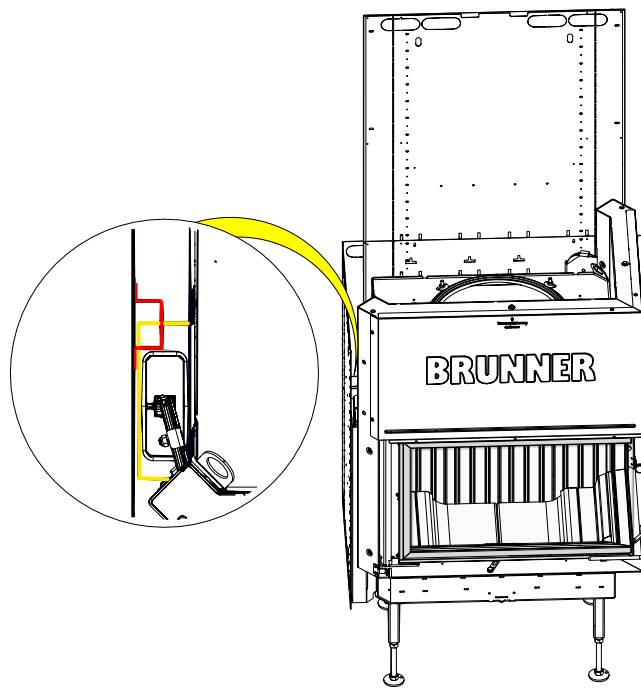
3



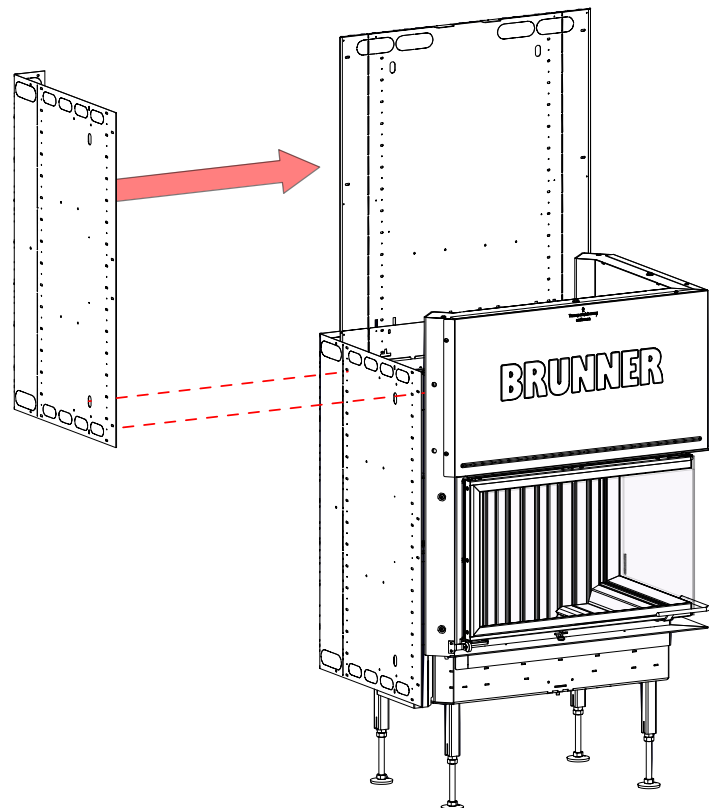


4



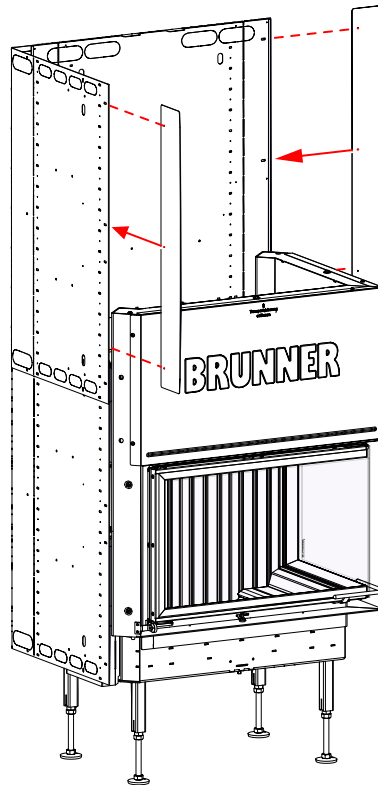


5

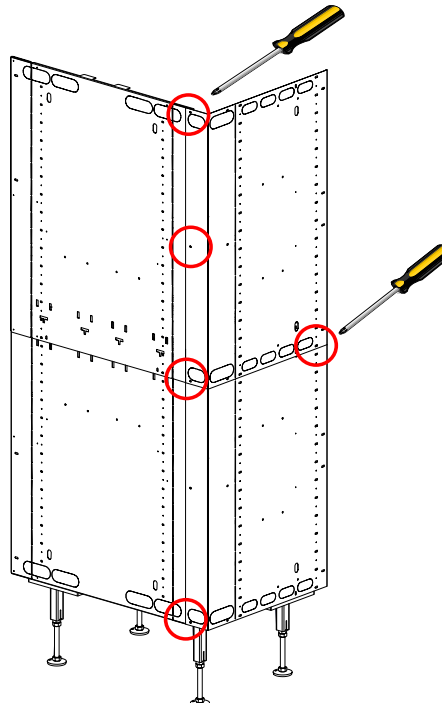


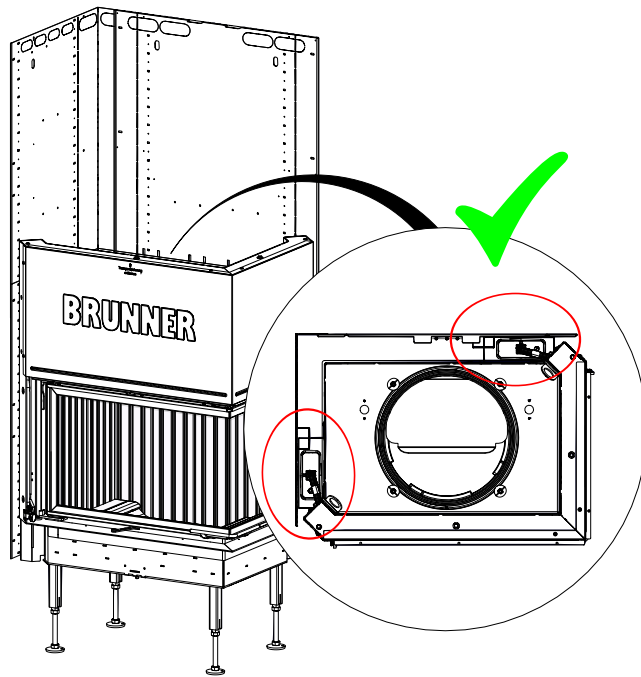
nur für BSK:

6



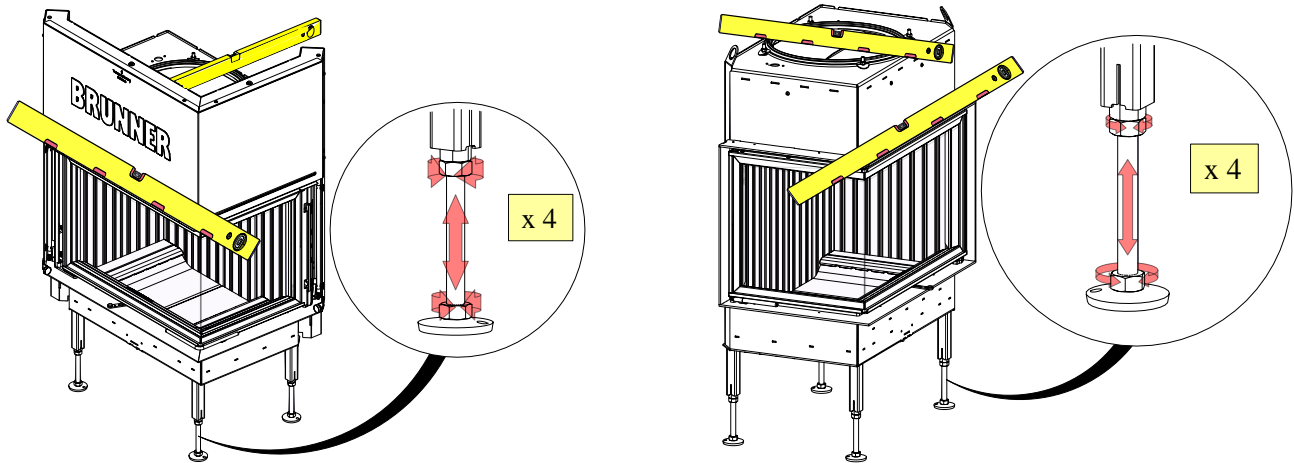
7





4.2.3 HEIZKAMIN AUFSTELLEN

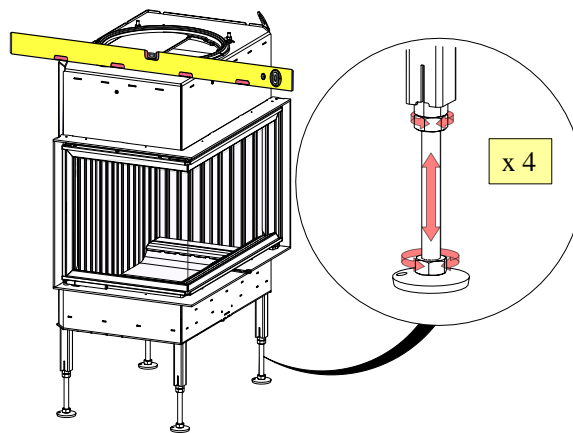
Zusammengefasste Informationen:



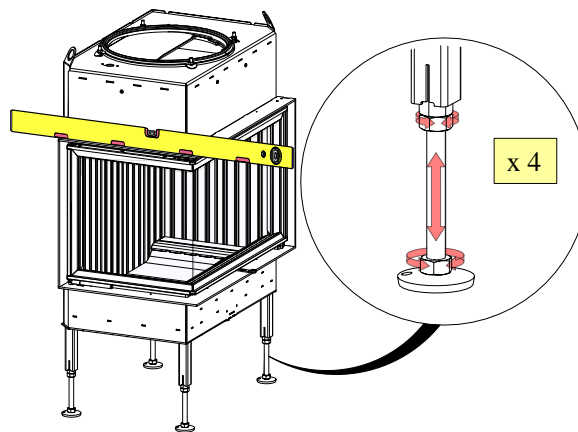
BKH mit Drehtür

Arbeitsschritte:

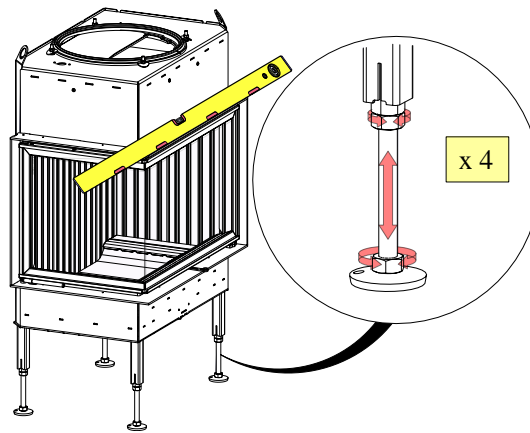
1



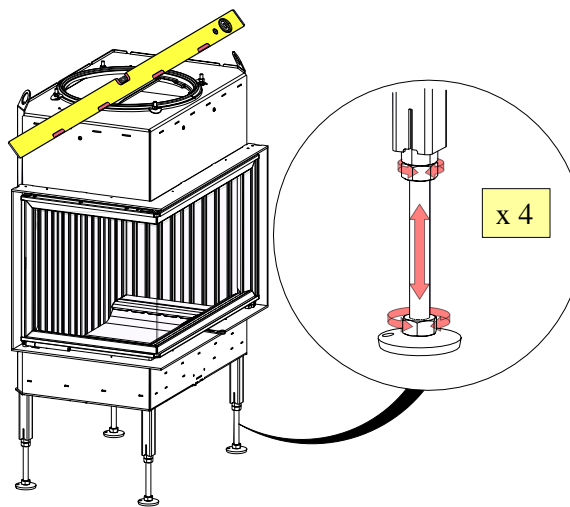
2



3



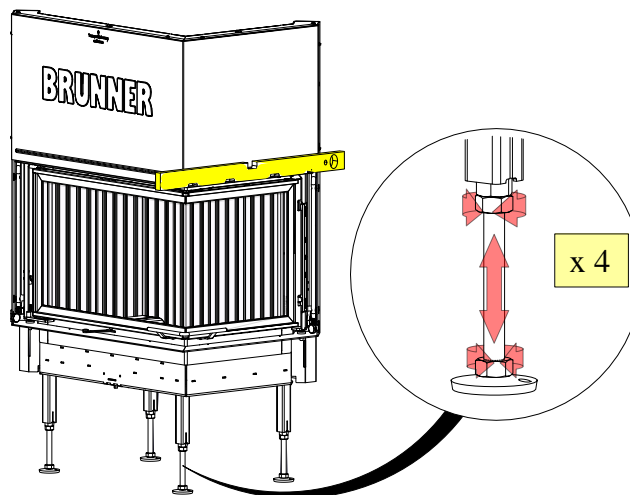
4

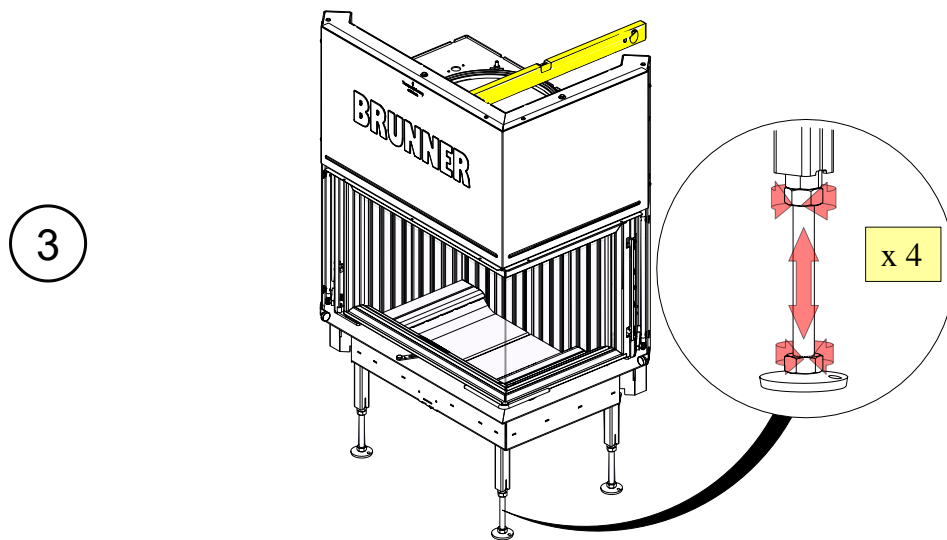
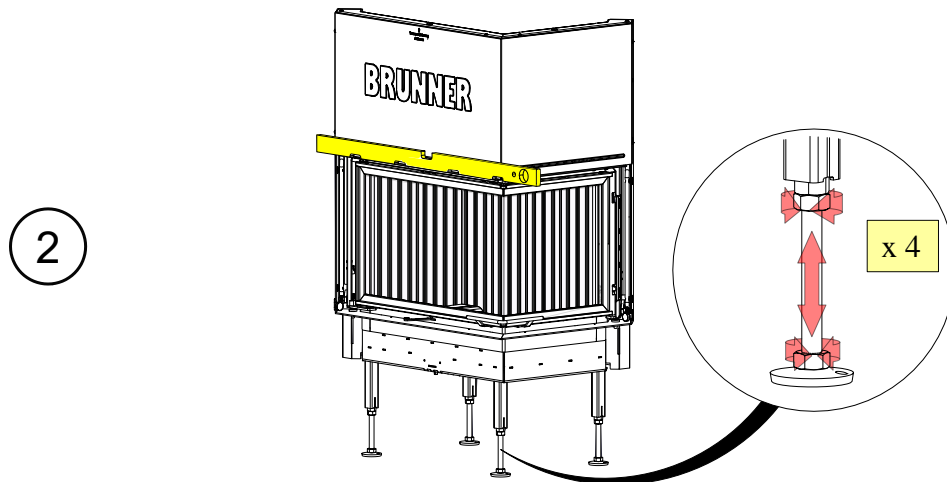


BHK mit Schiebetür

Arbeitsschritte:

1



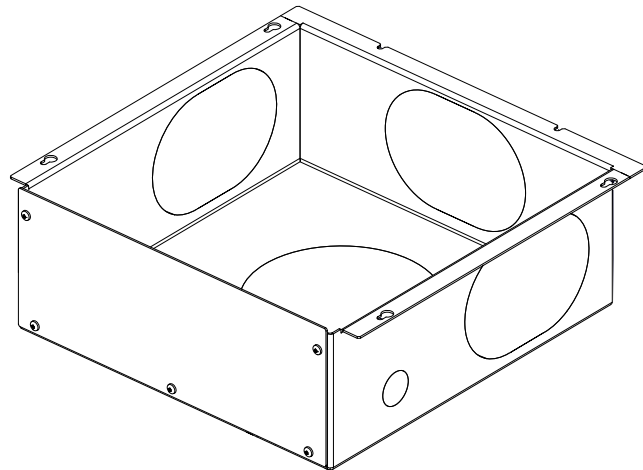


4.2.4 VARIANTE MIT EXTERNEM VERBRENNUNGSLUFTANSCHLUSS

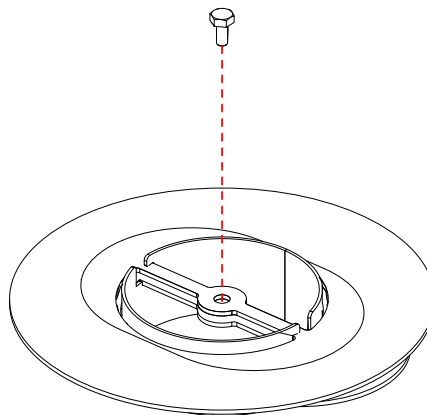
Vorbereitende Arbeiten

Arbeitsschritte:

1



2



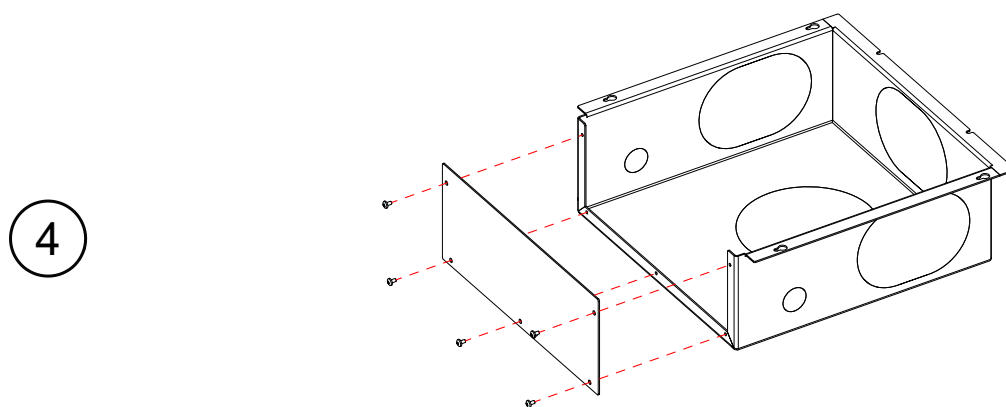
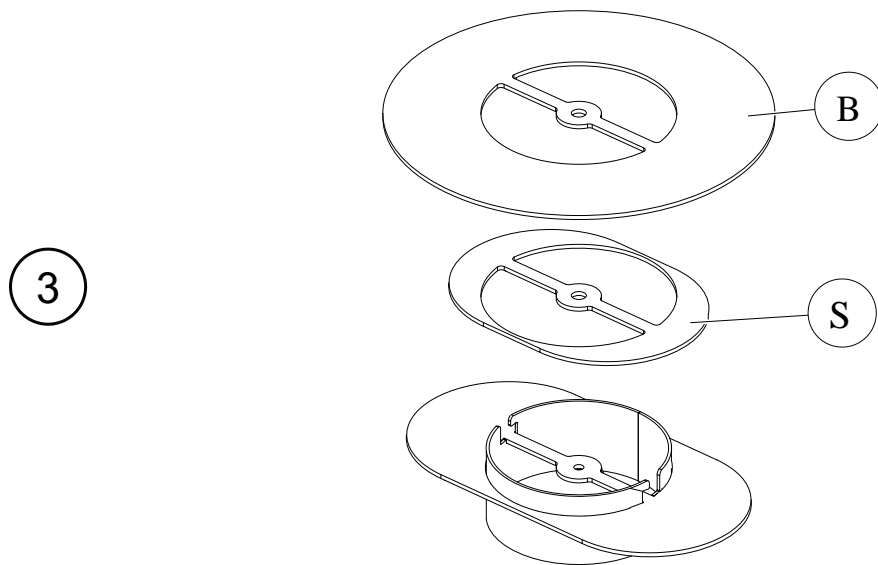
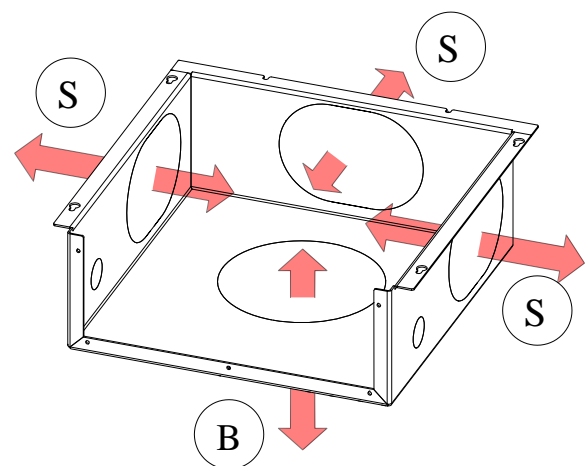


Abb. 2: Empfohlen für leichteres Handling

Je nach Planung, ist der Luftanschluss - mittels Aluxflex an 3 seitlichen Teilen (S) und auch aus den Boden (B) möglich.

Wenn Sie eine Entscheidung getroffen haben, brechen Sie das passende Teil aus und machen die Anschlüsse der Zuluftführung.



4.2.4.1 BODENANSCHLUSS (B)

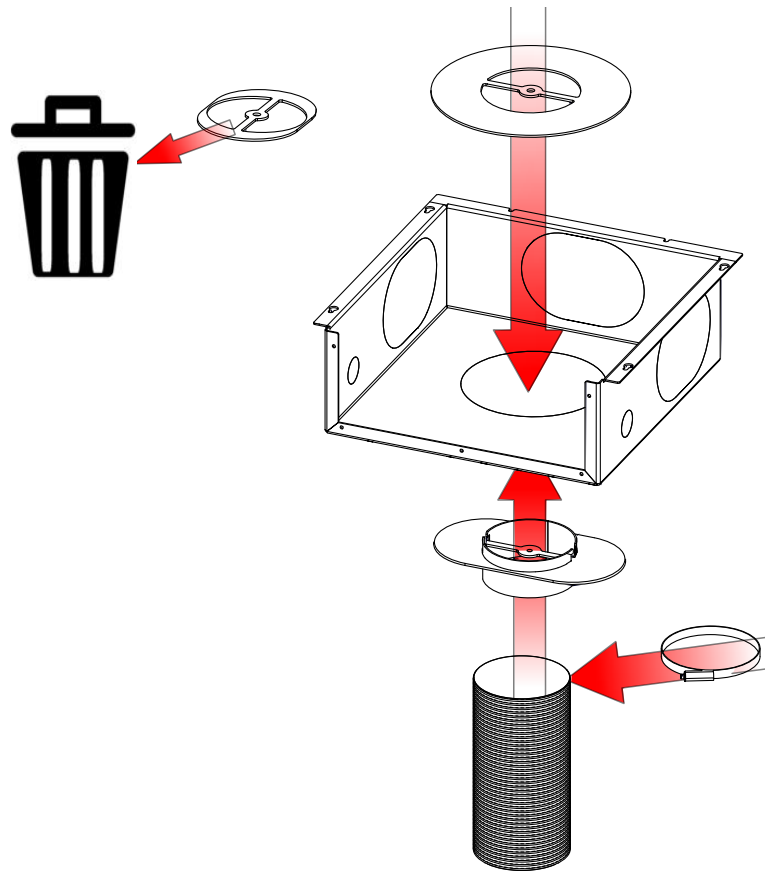
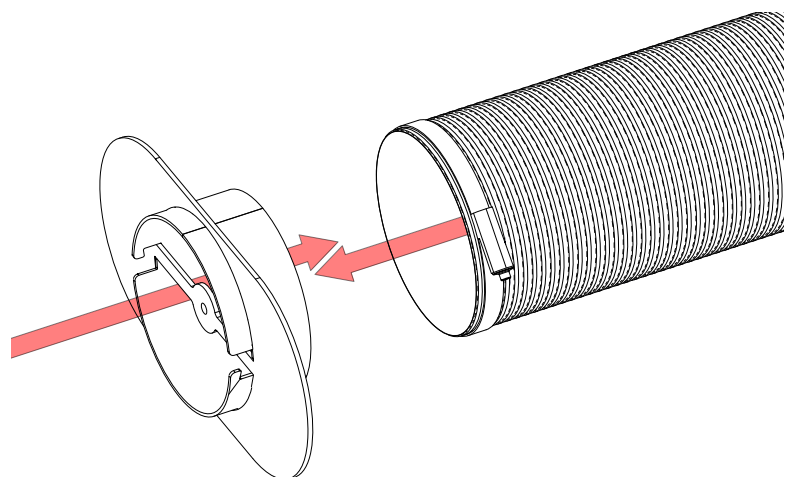


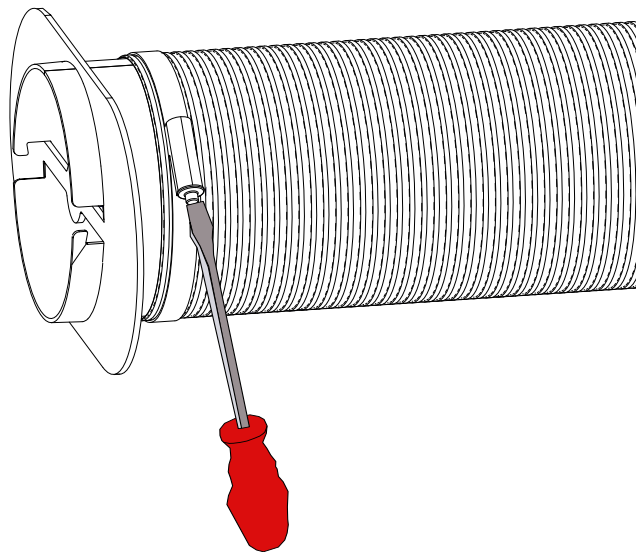
Abb. 3: Zusammengefasste Informationen

Arbeitsschritte:

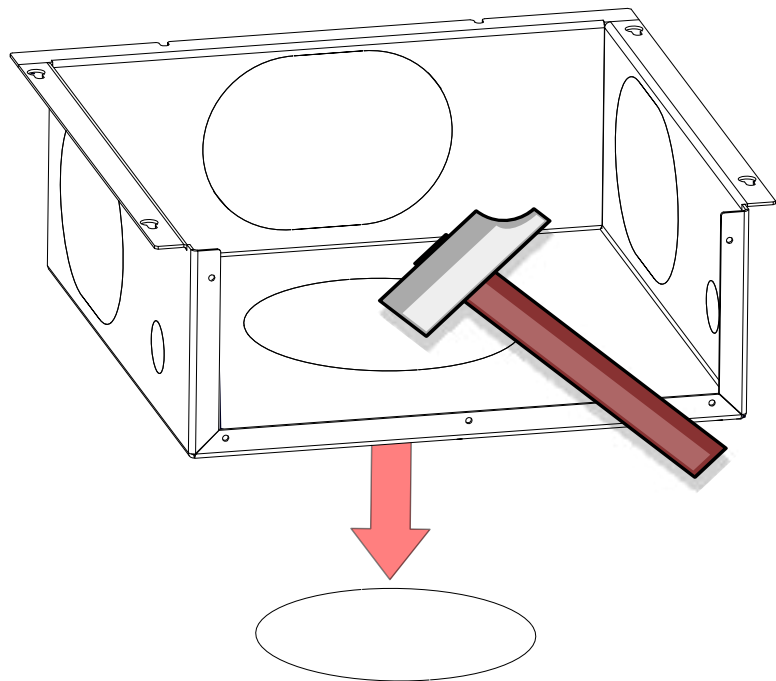
5



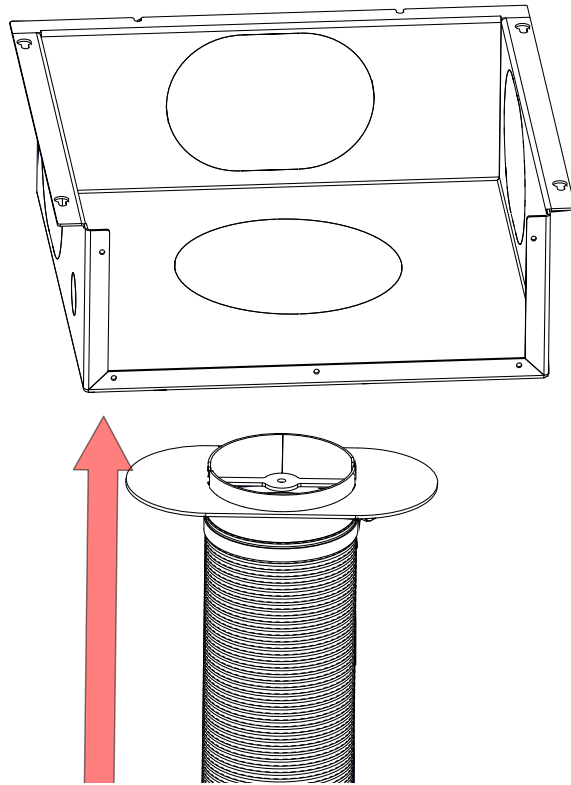
6



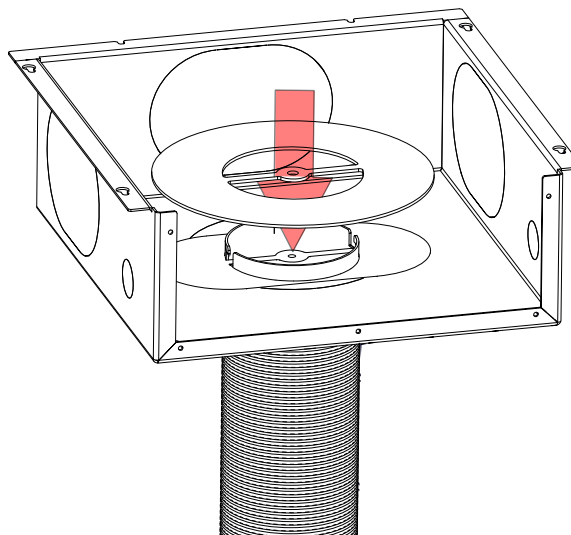
7



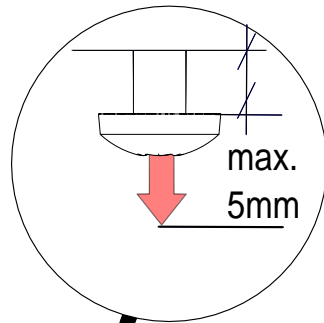
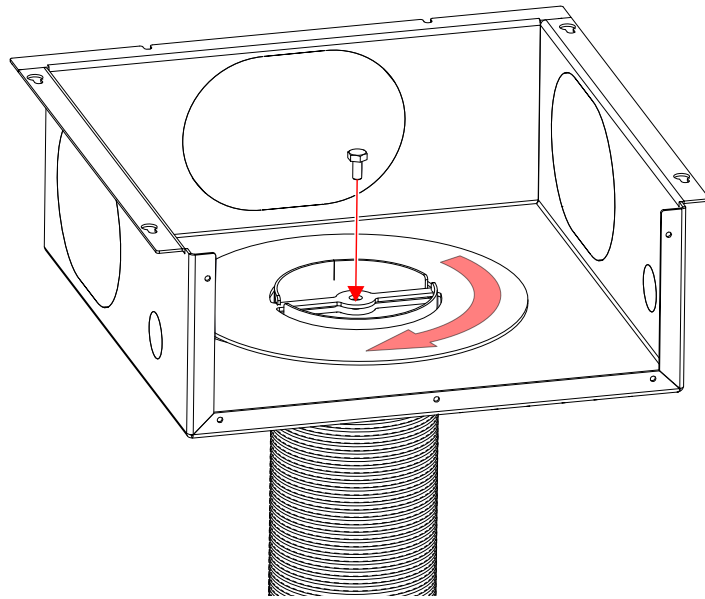
8



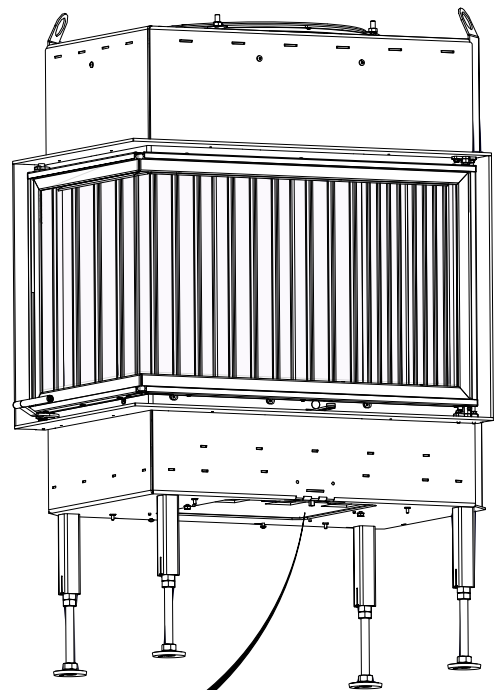
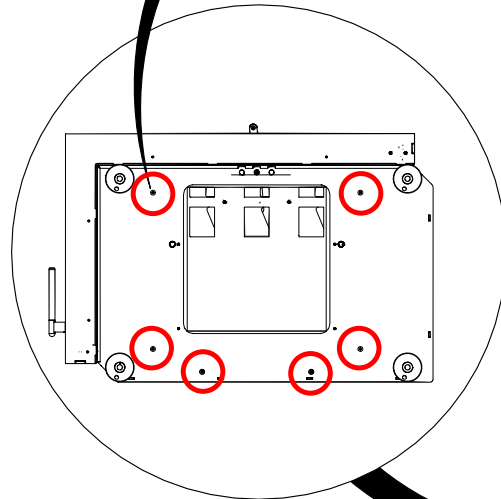
9



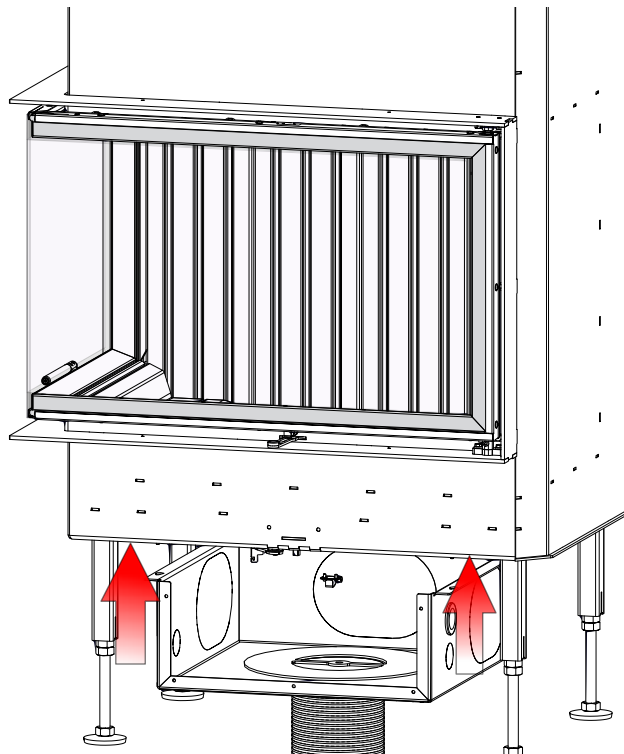
10



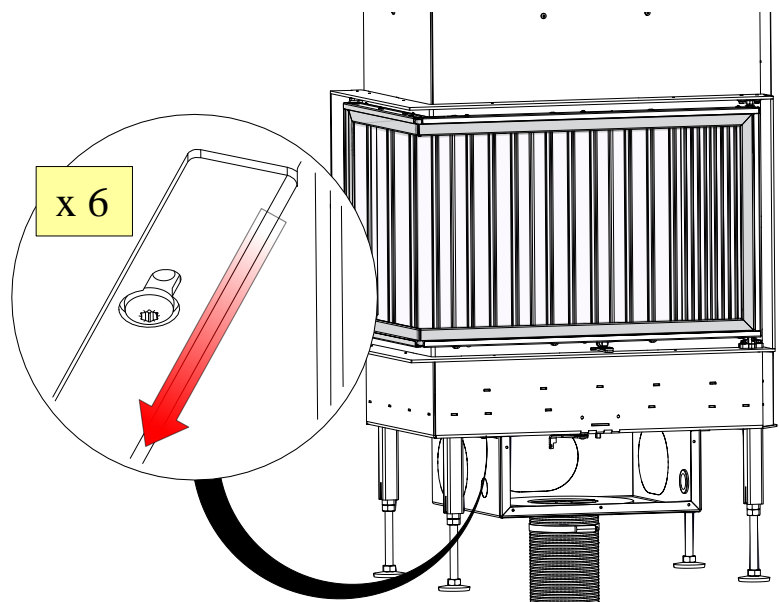
11



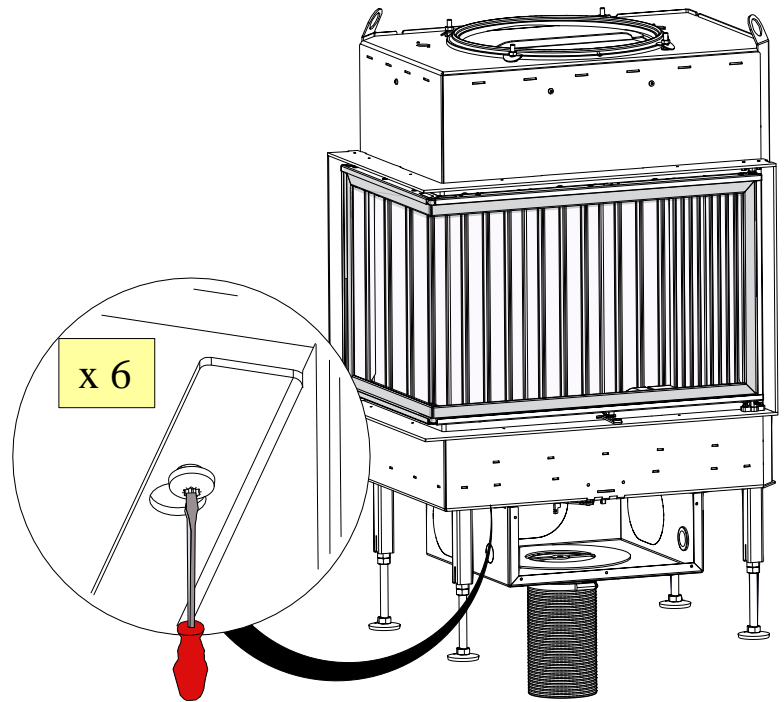
12



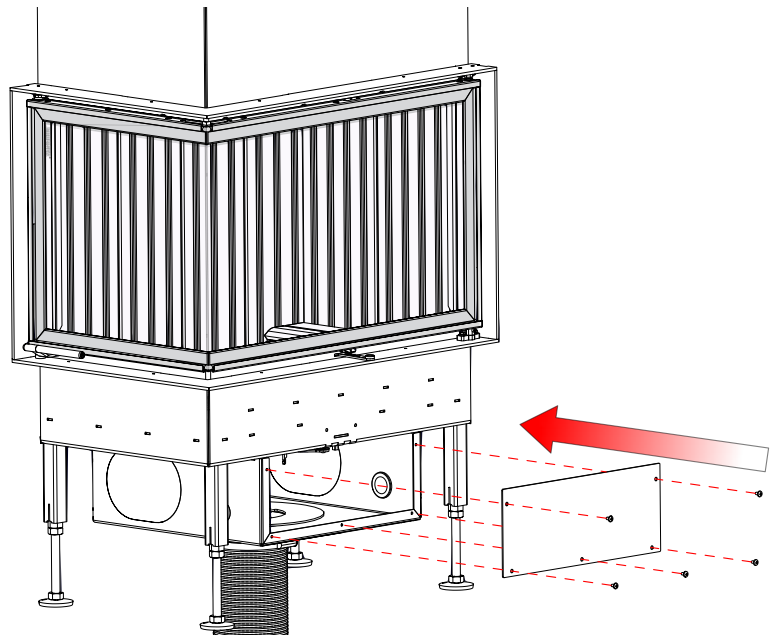
13



14



15



4.2.4.2 SEITLICHER ANSCHLUSS BKH ECK

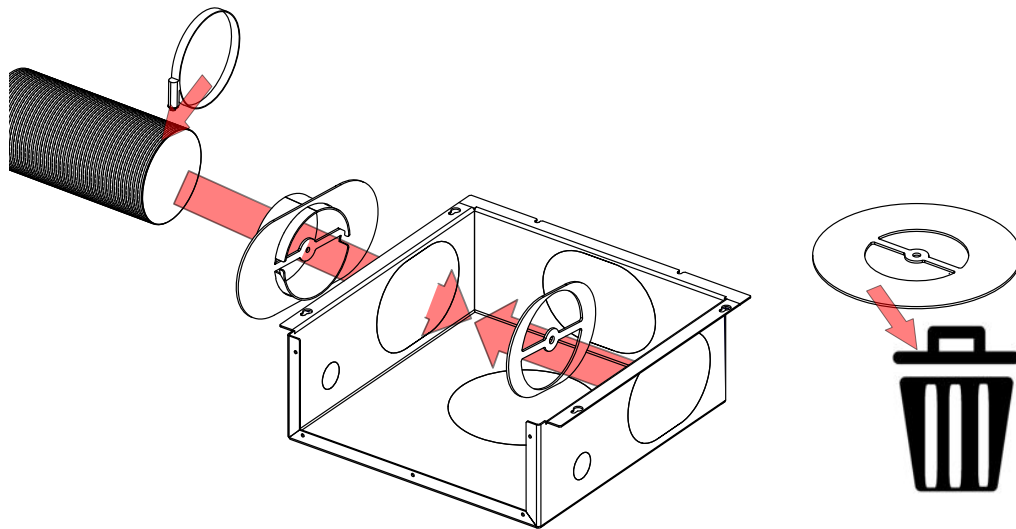
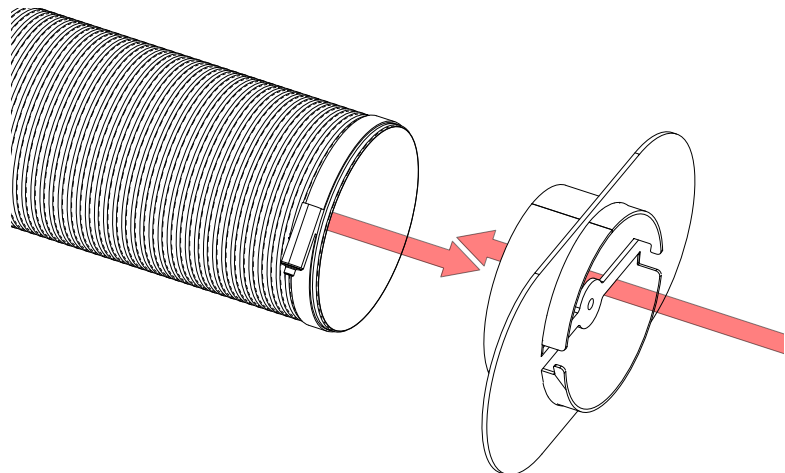


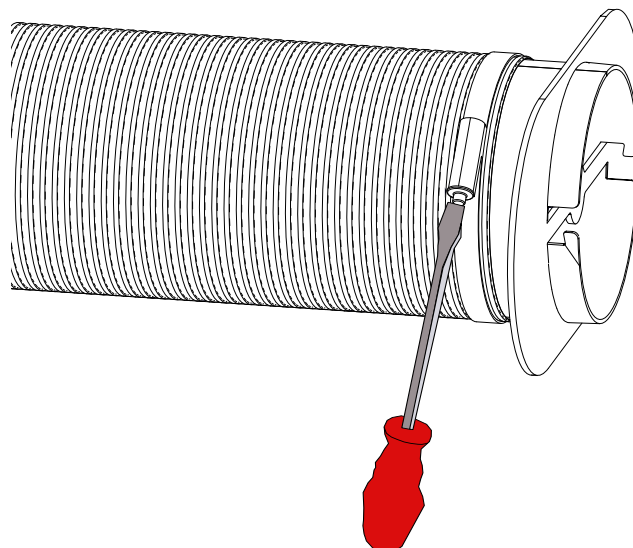
Abb. 4: Zusammengefasste Informationen

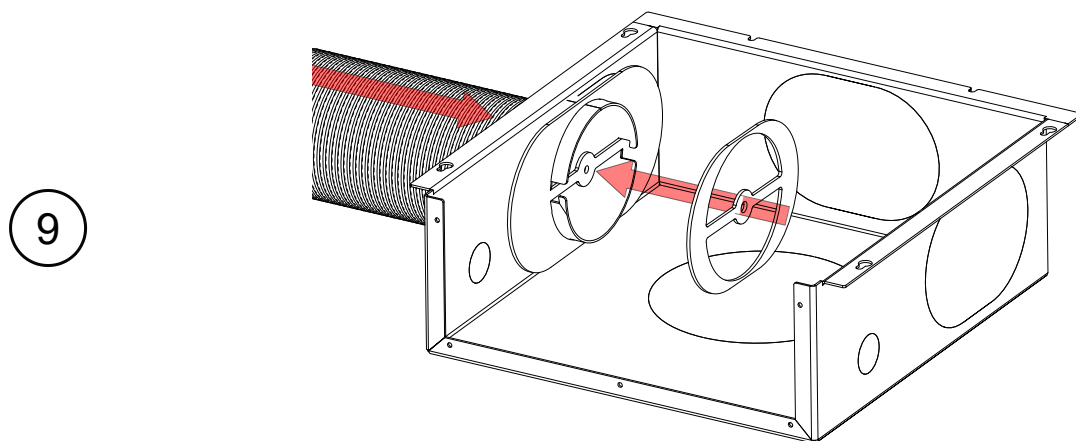
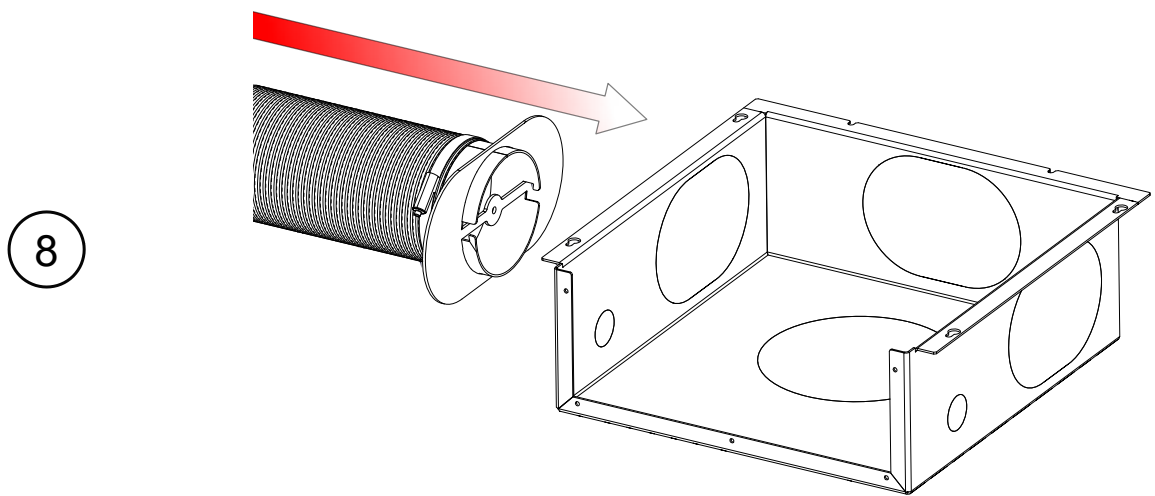
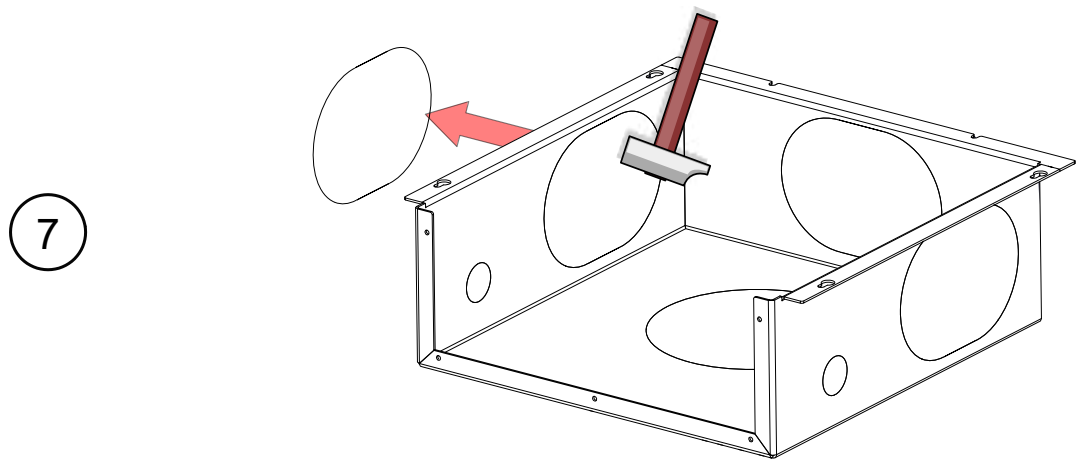
Arbeitsschritte:

5

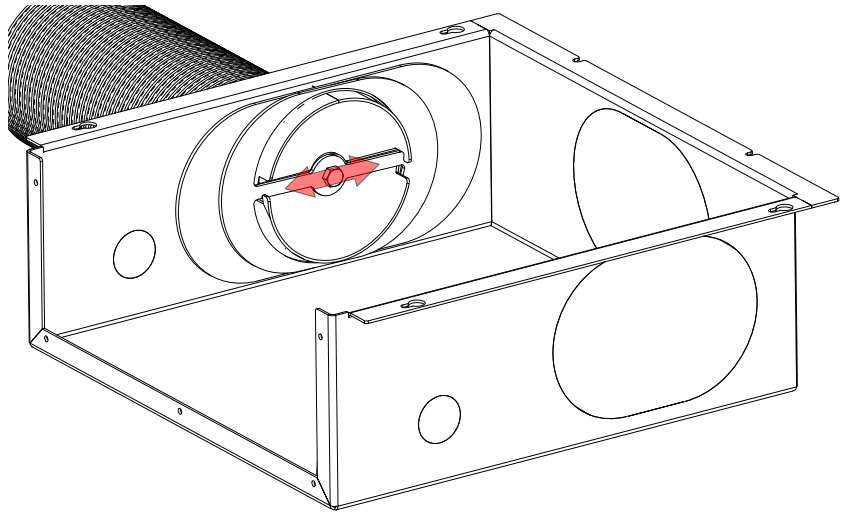
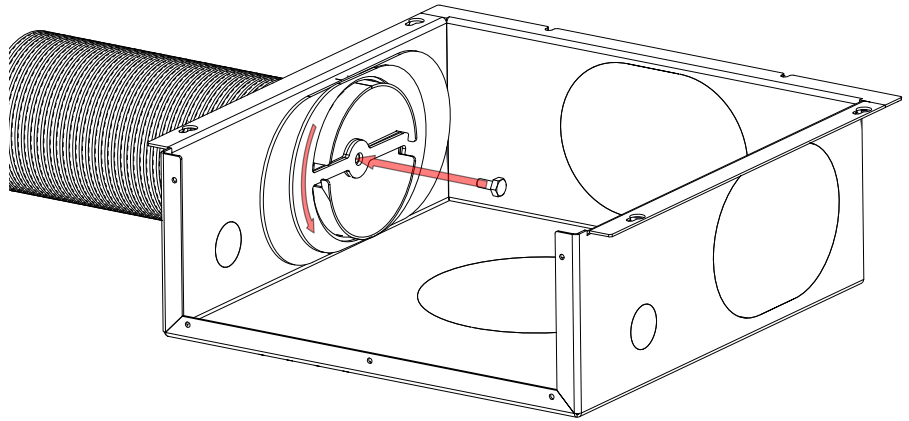


6

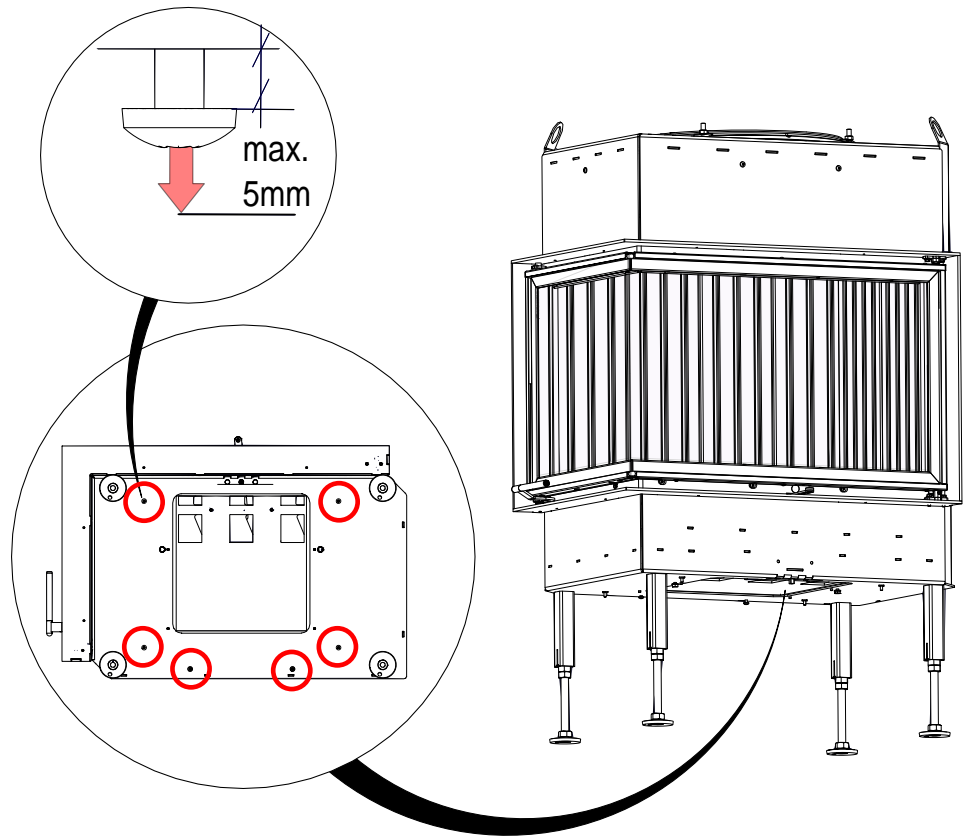




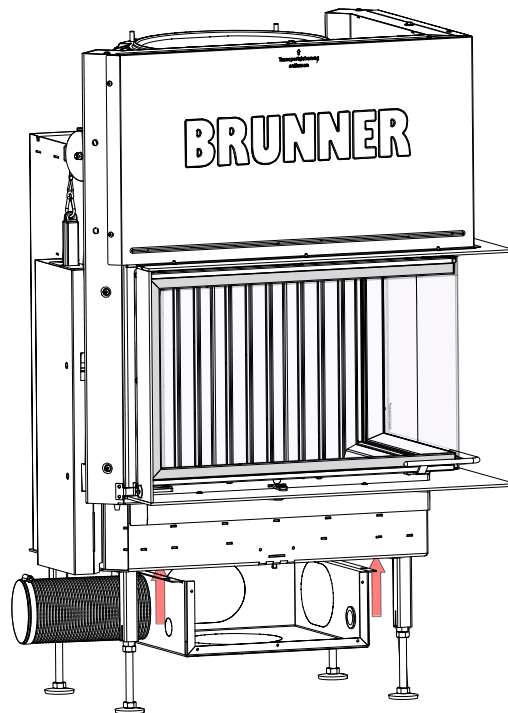
10



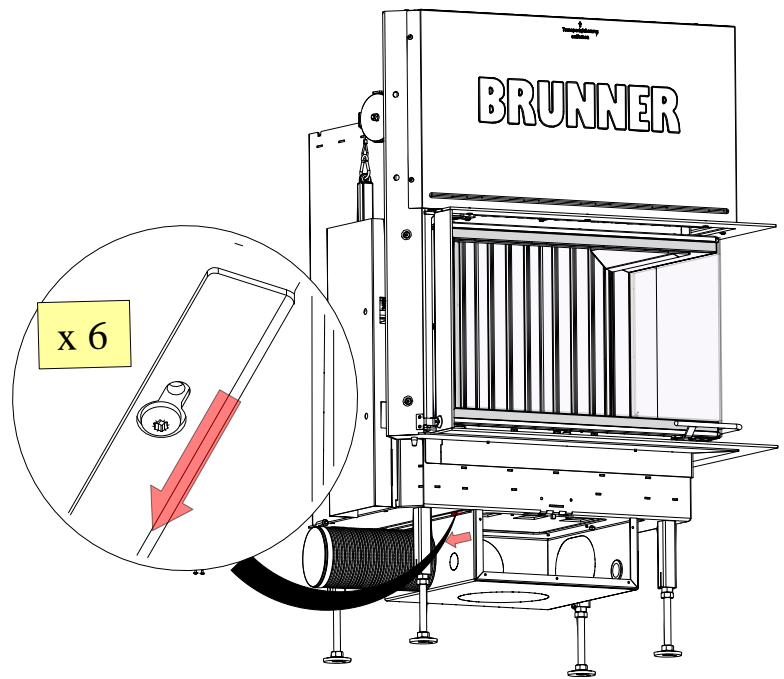
11



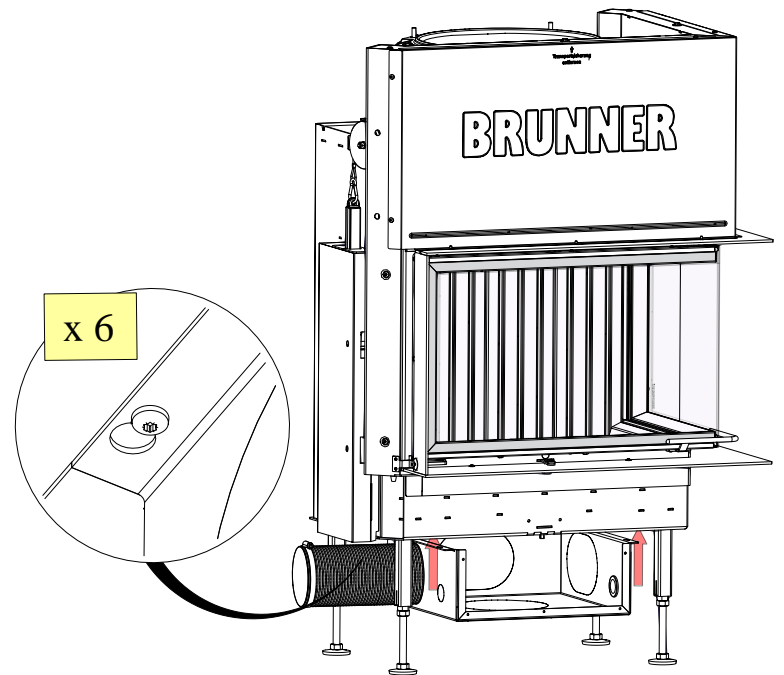
12



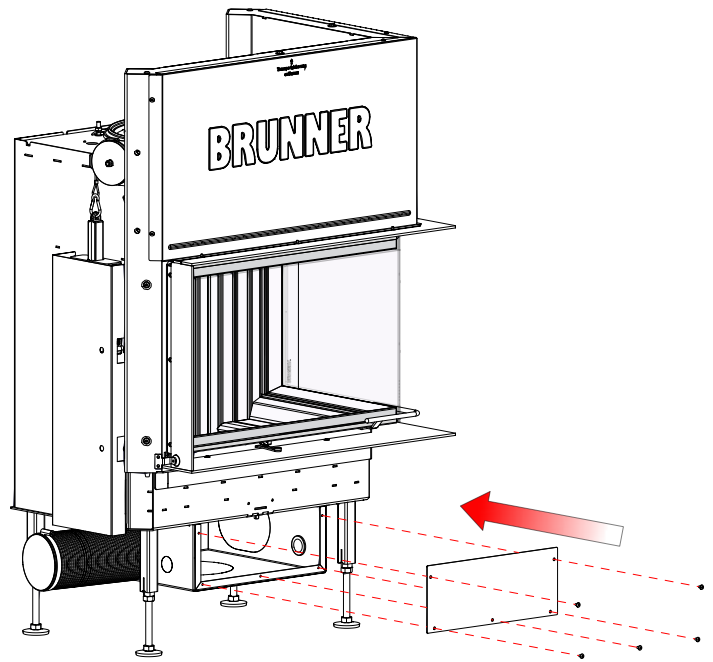
13



14



15



4.3 EINBAU: KATALYSATOR

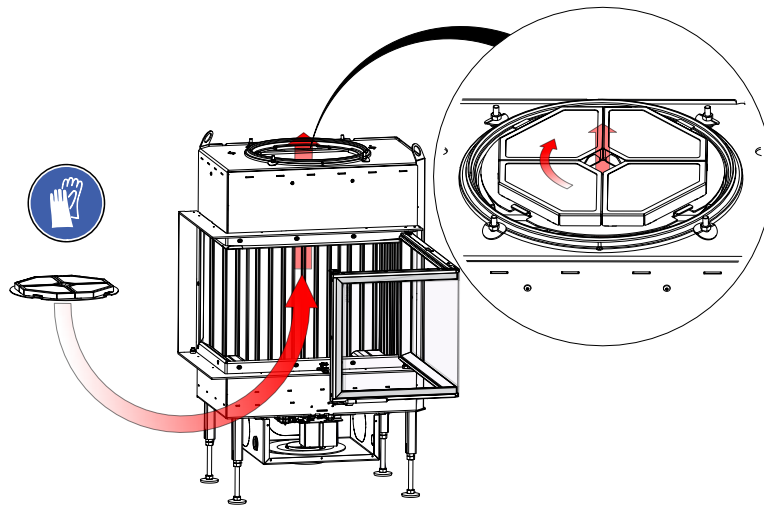
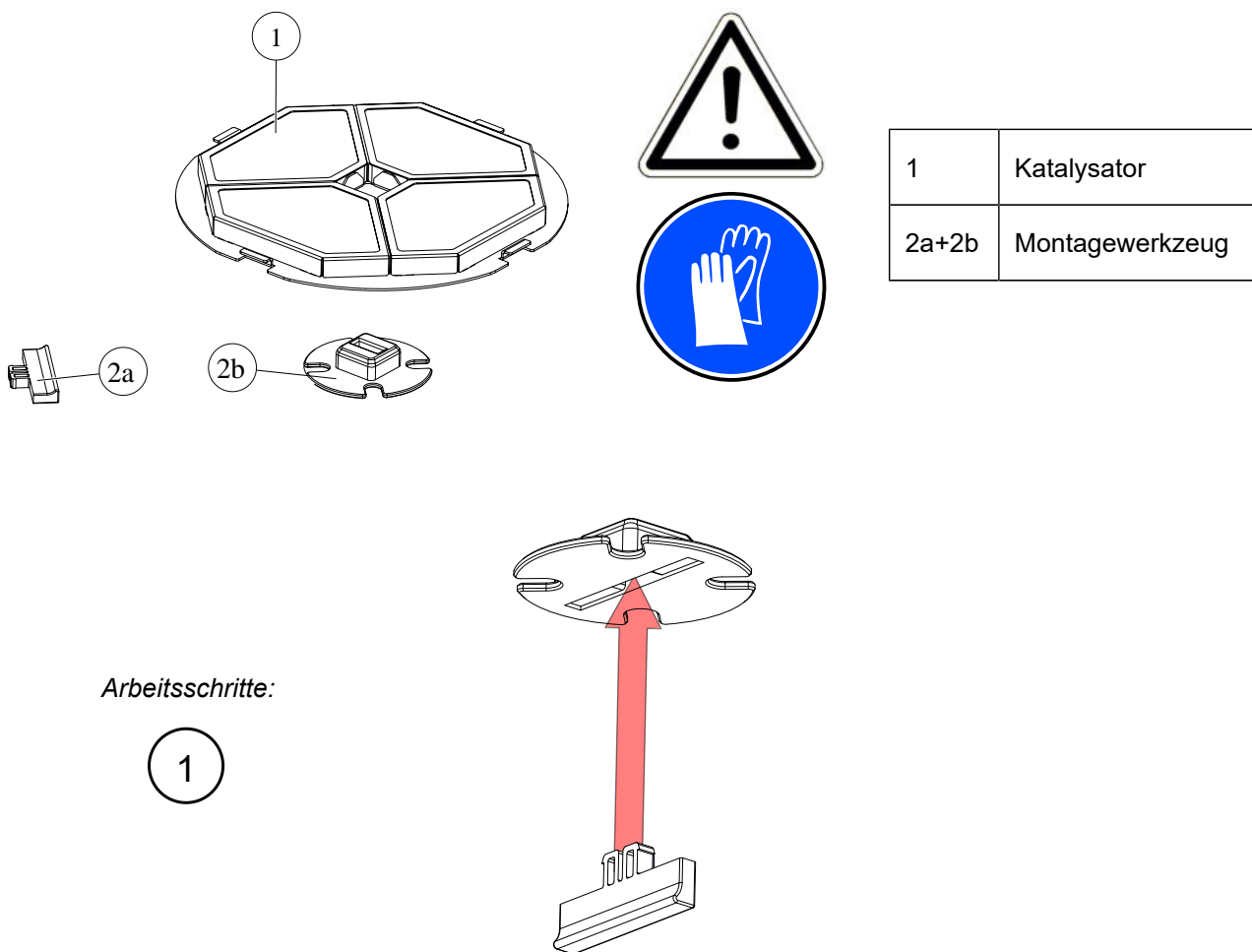
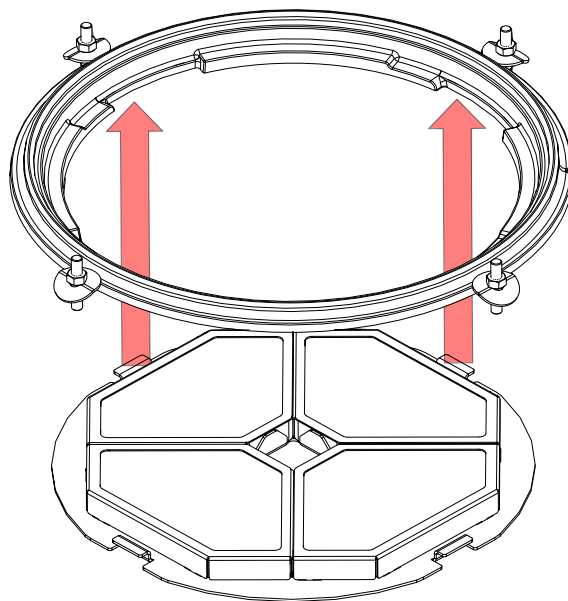
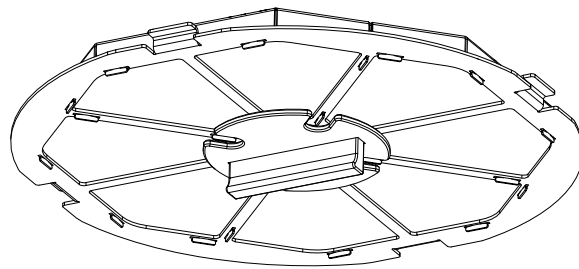
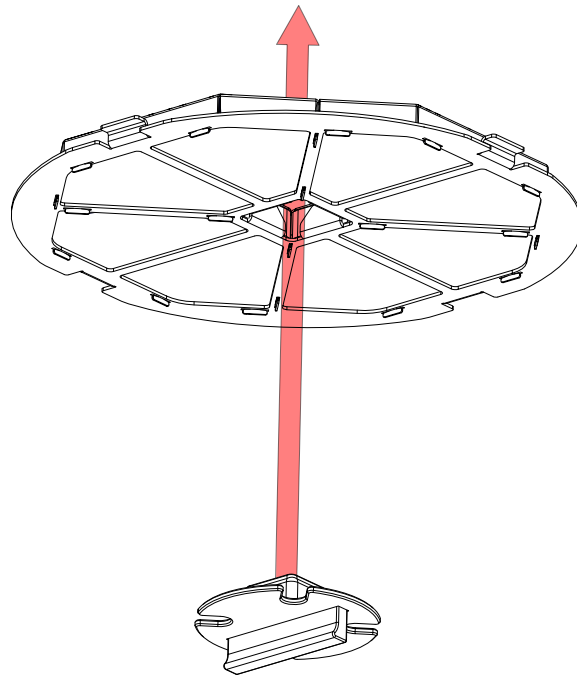


Abb. 5: Zusammengefasste Informationen

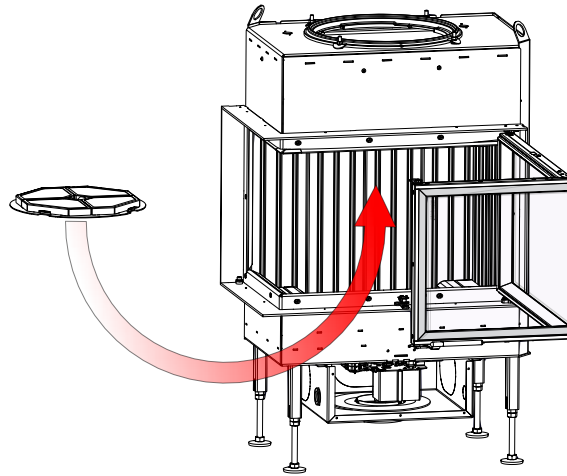


2

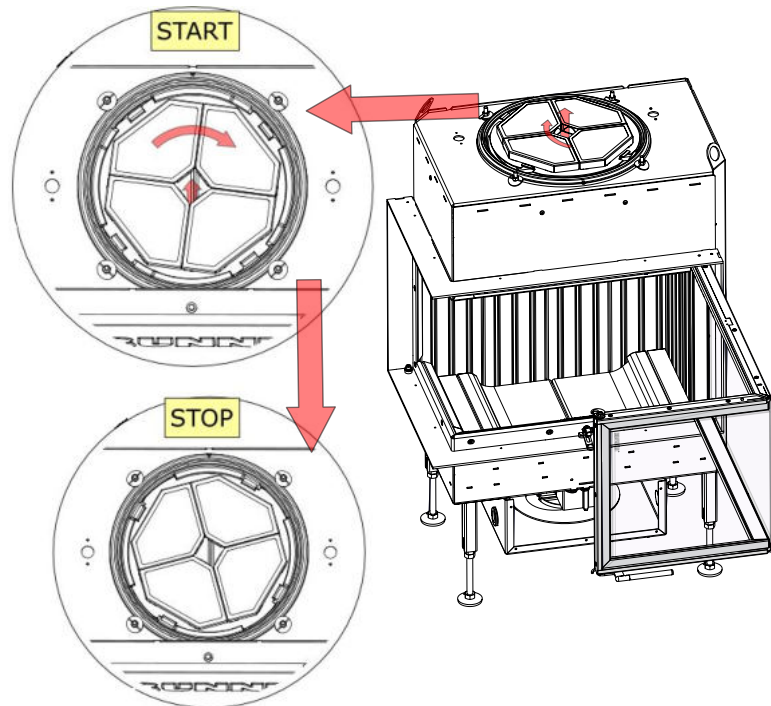


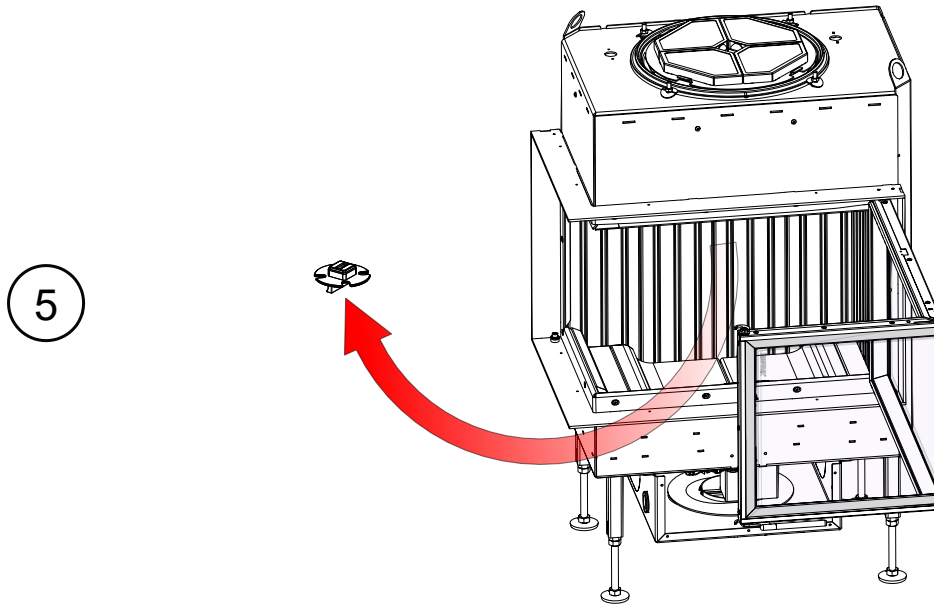


3



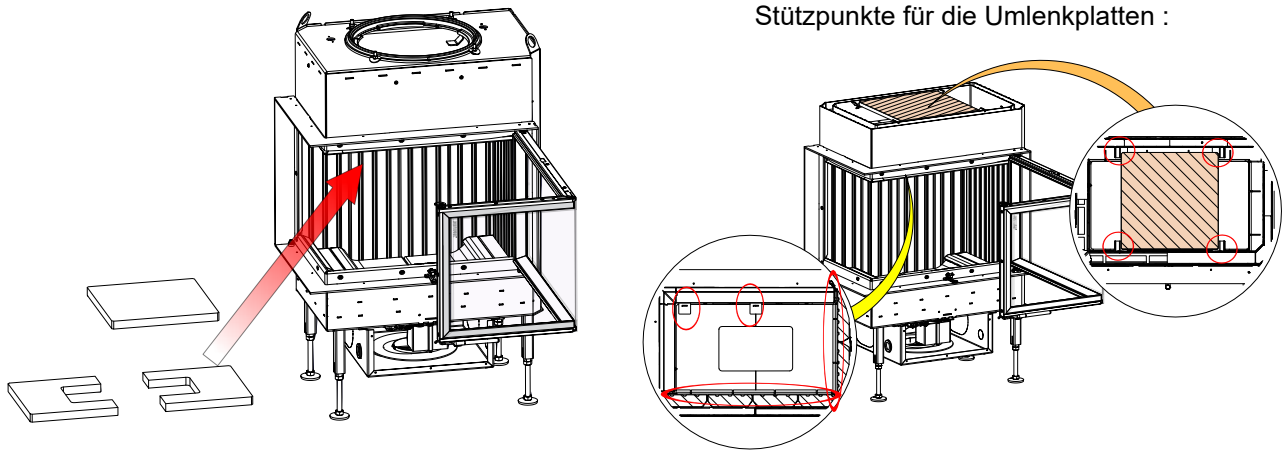
4



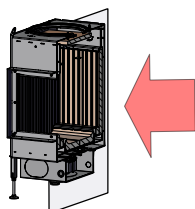
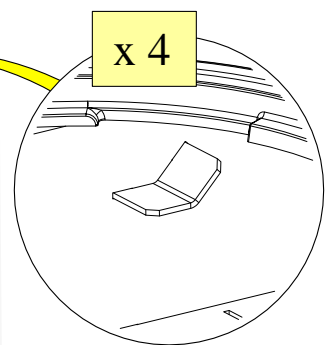
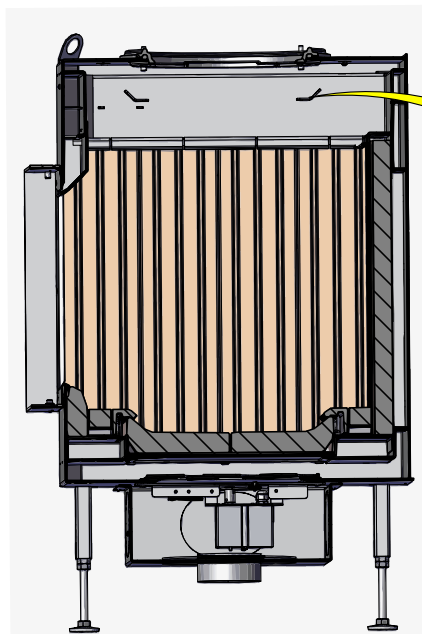
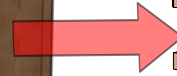


4.4 EINBAU: UMLENKUNG - FEUERRAUM

Zusammengefasste Informationen:

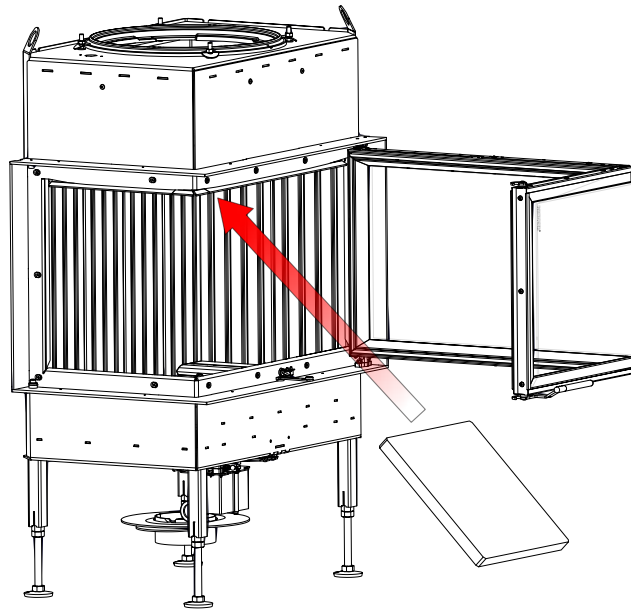


Montage - detailliert:

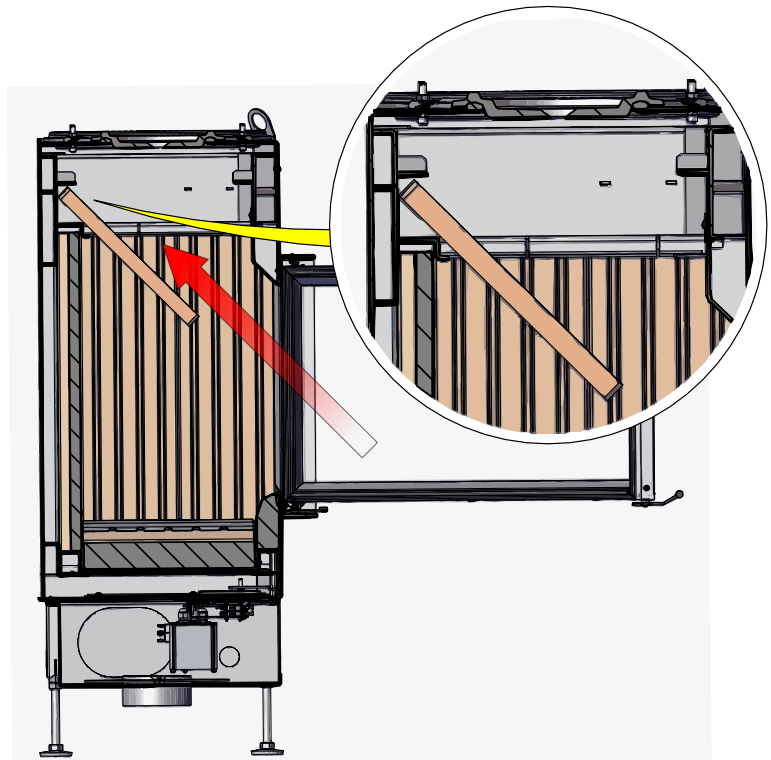
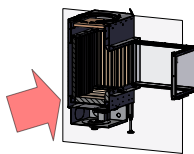


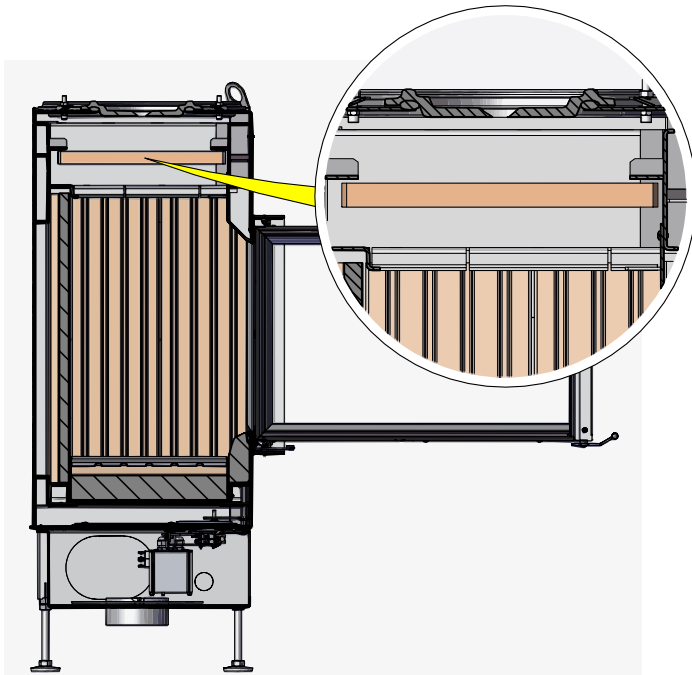
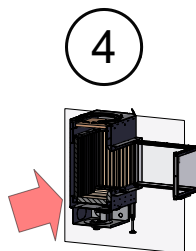
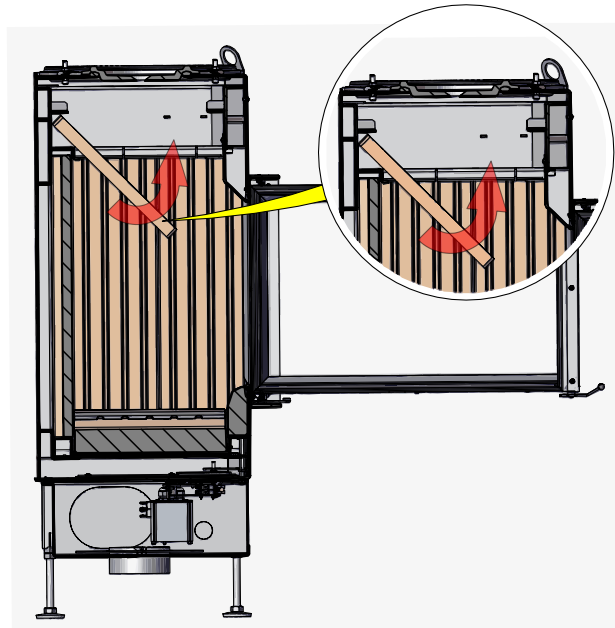
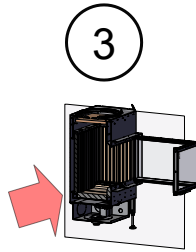
Arbeitsschritte:

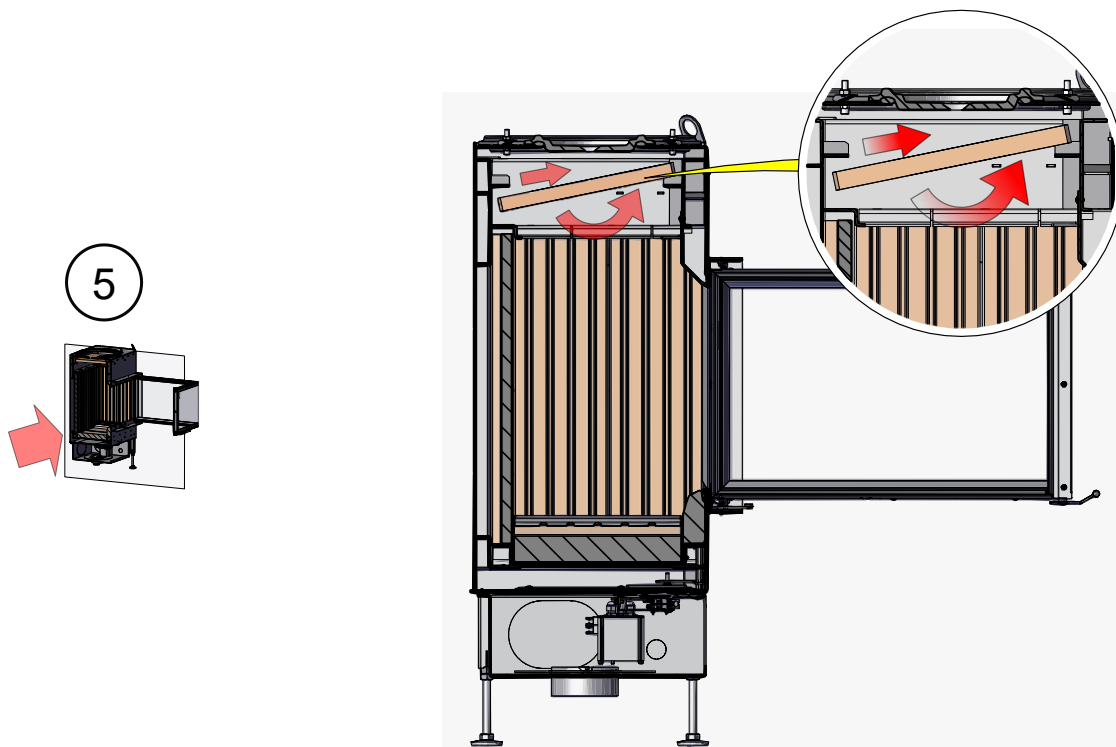
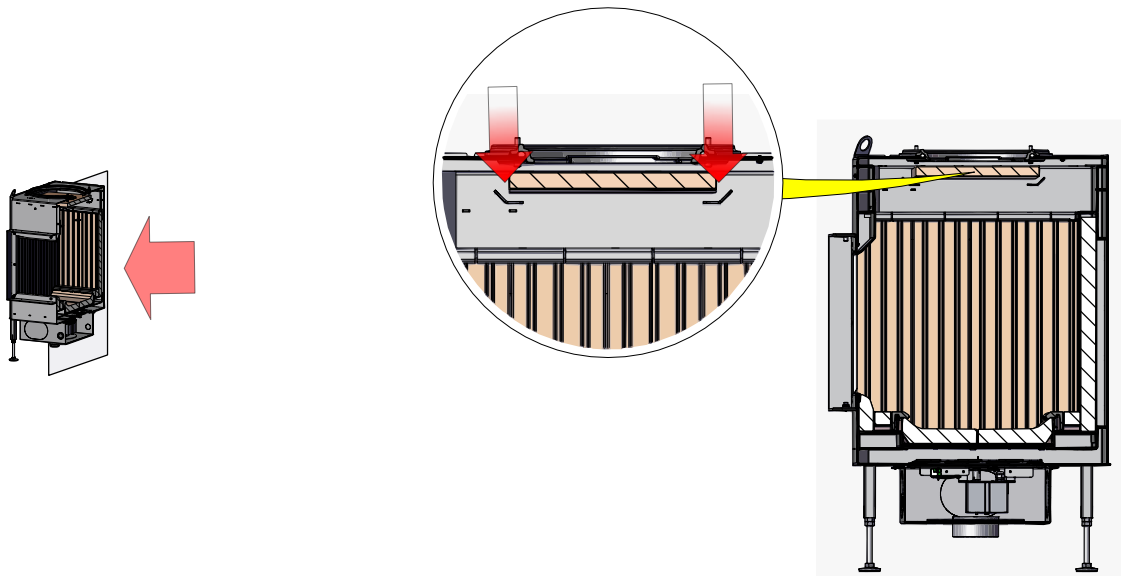
1

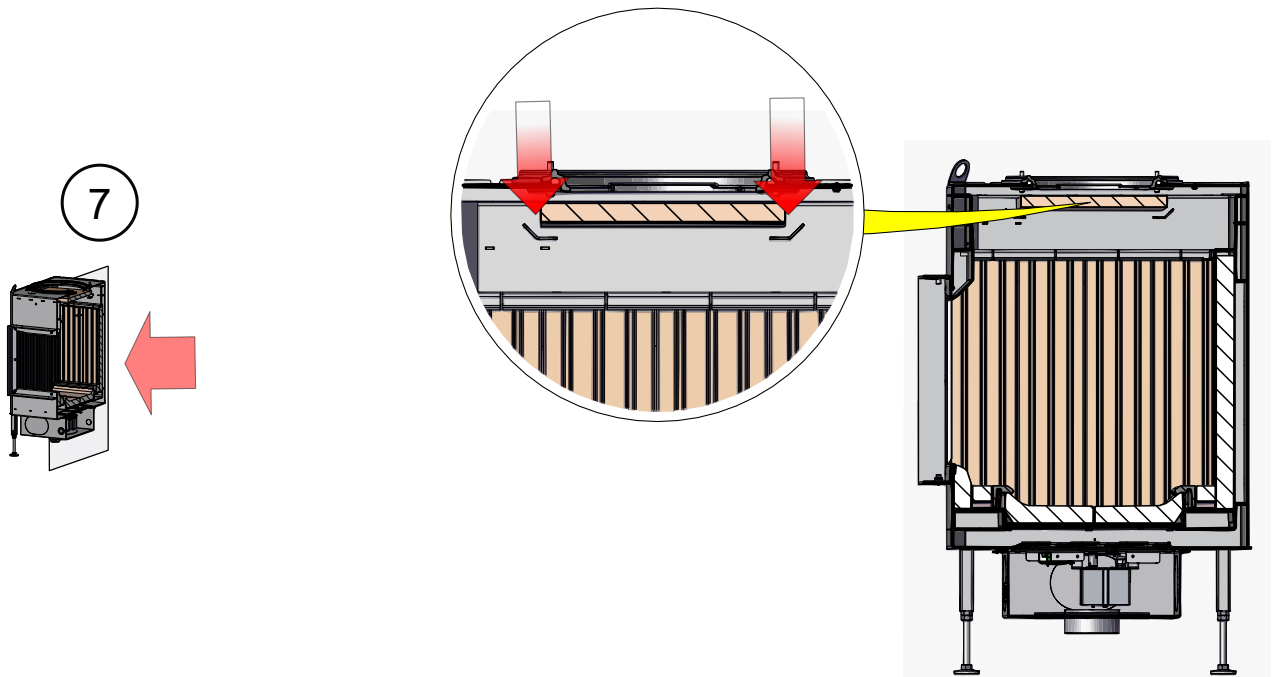
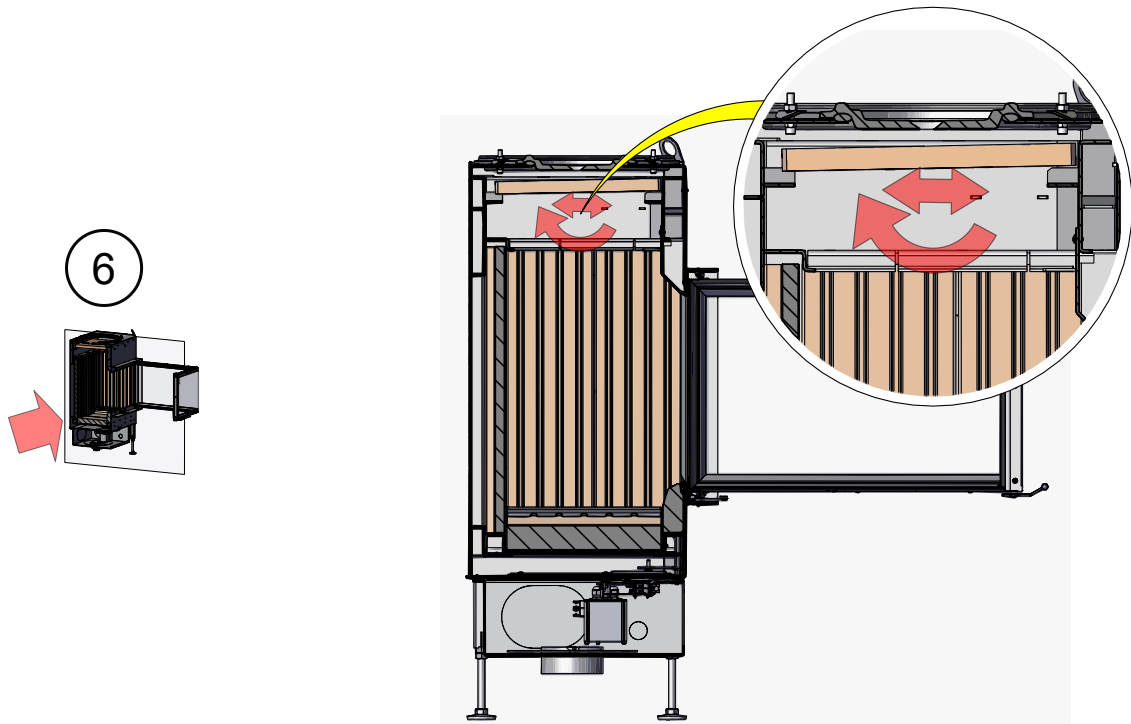


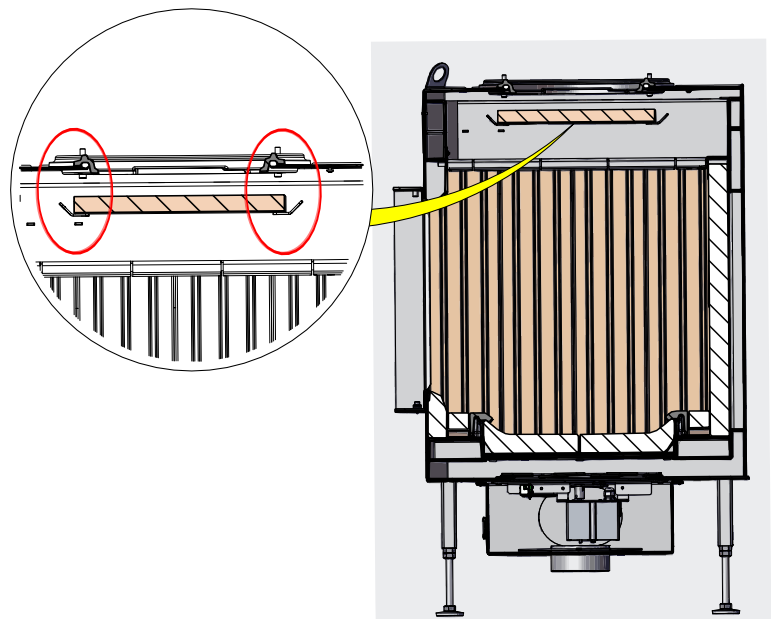
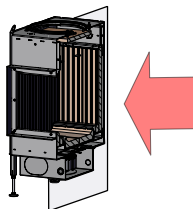
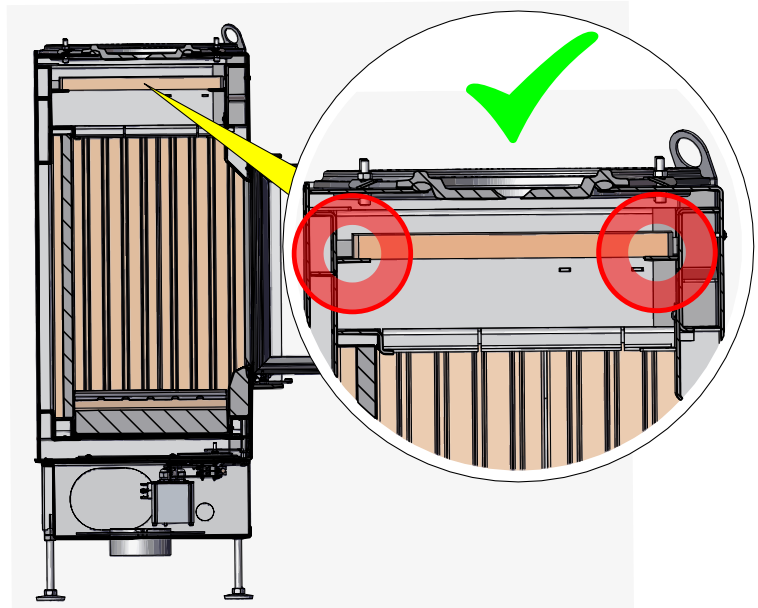
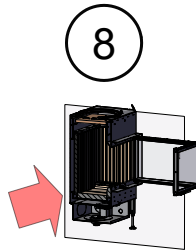
2



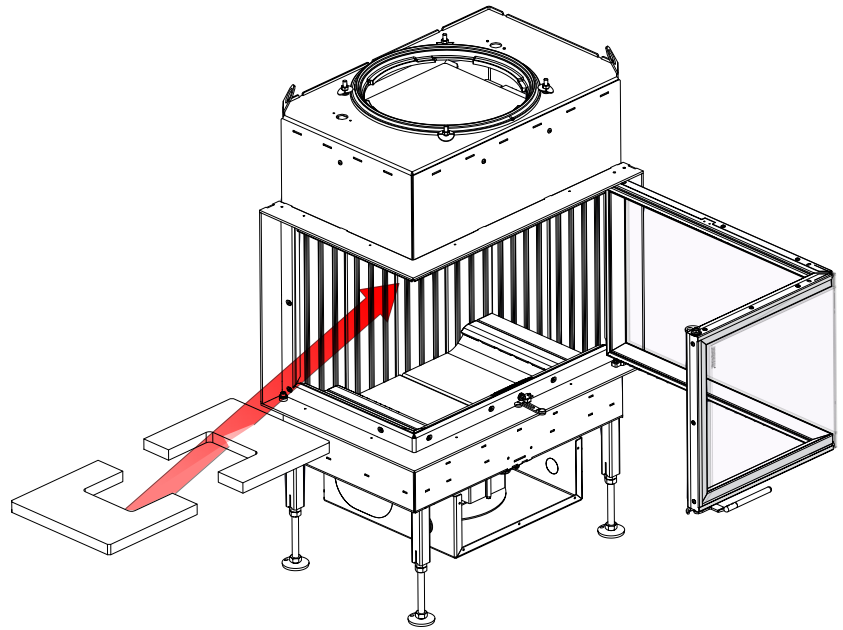




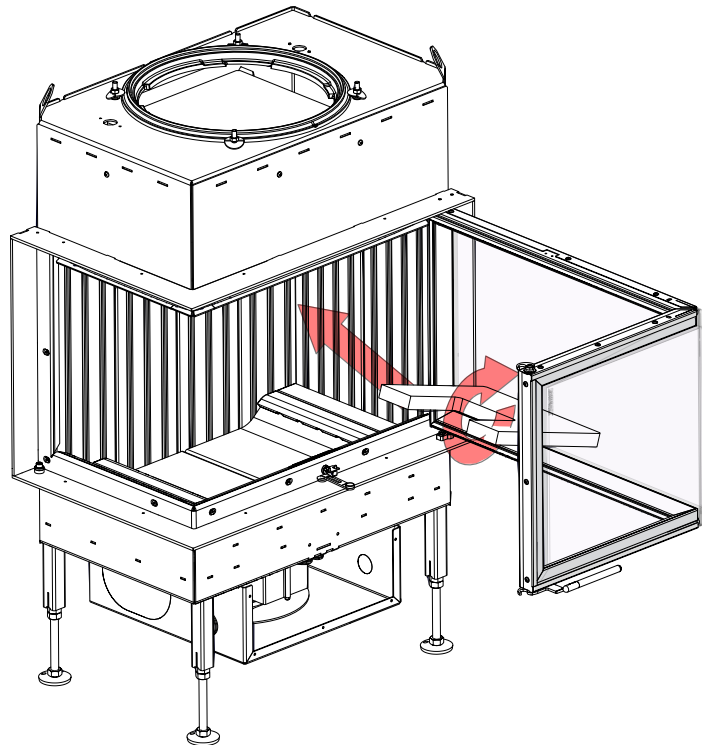




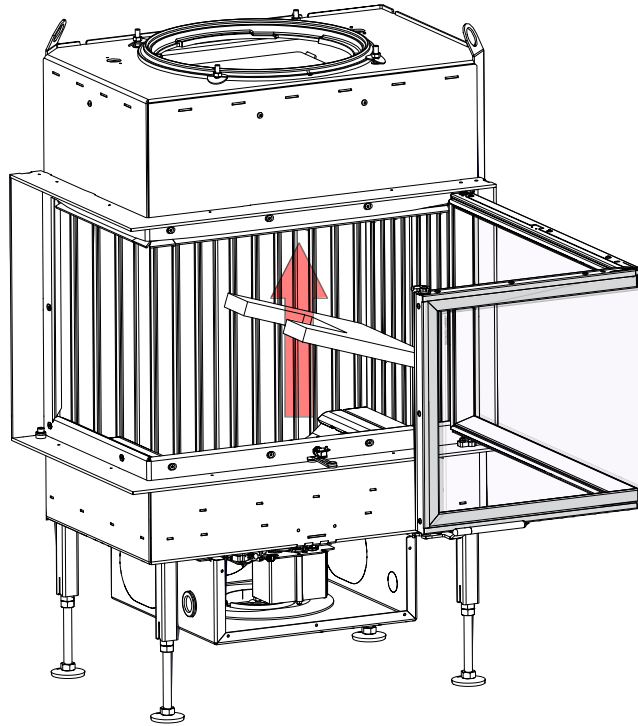
9



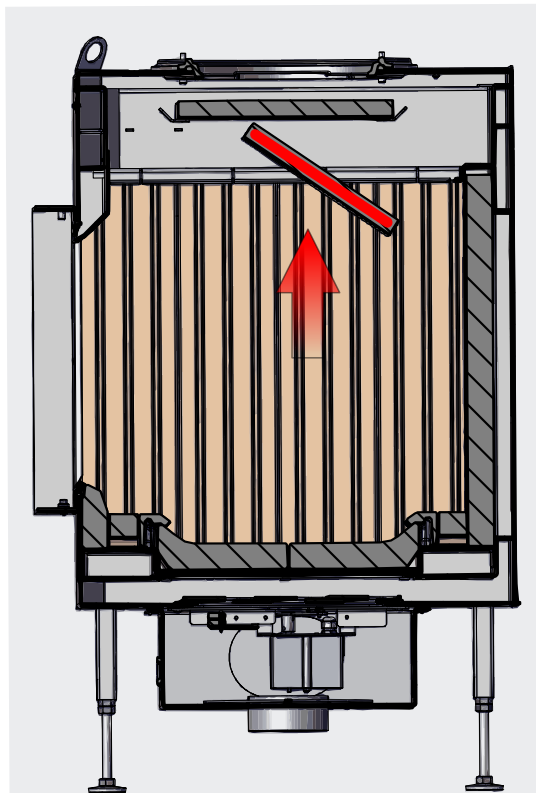
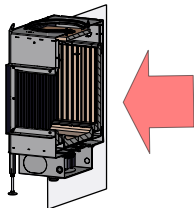
10

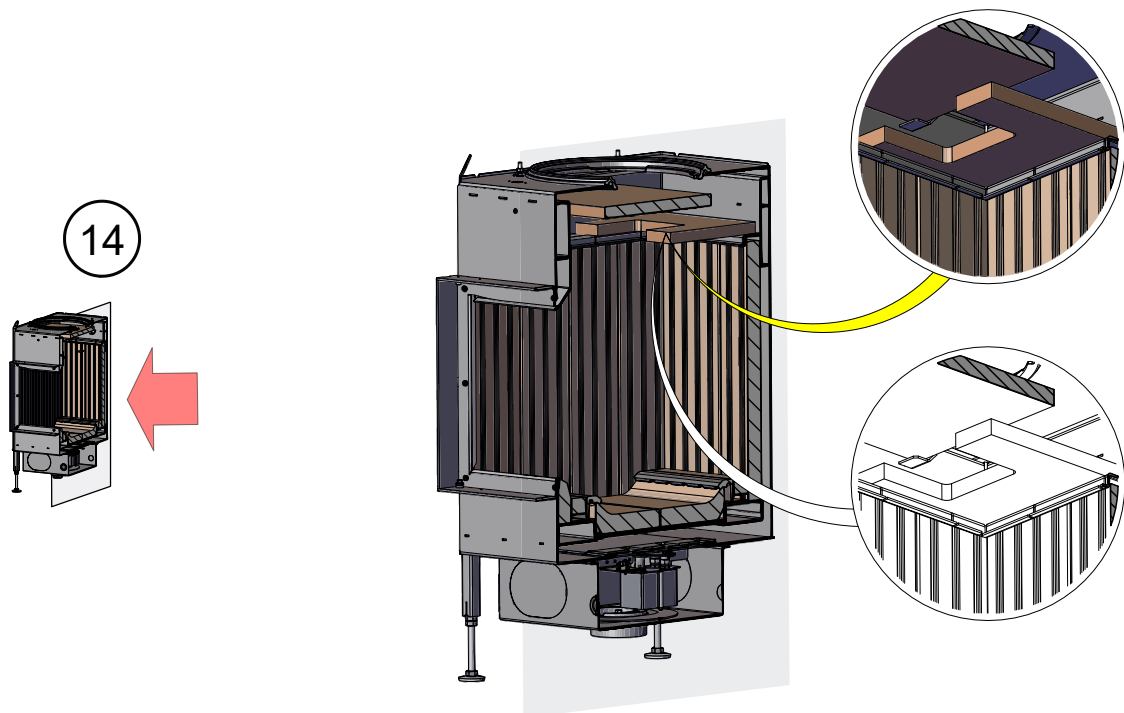
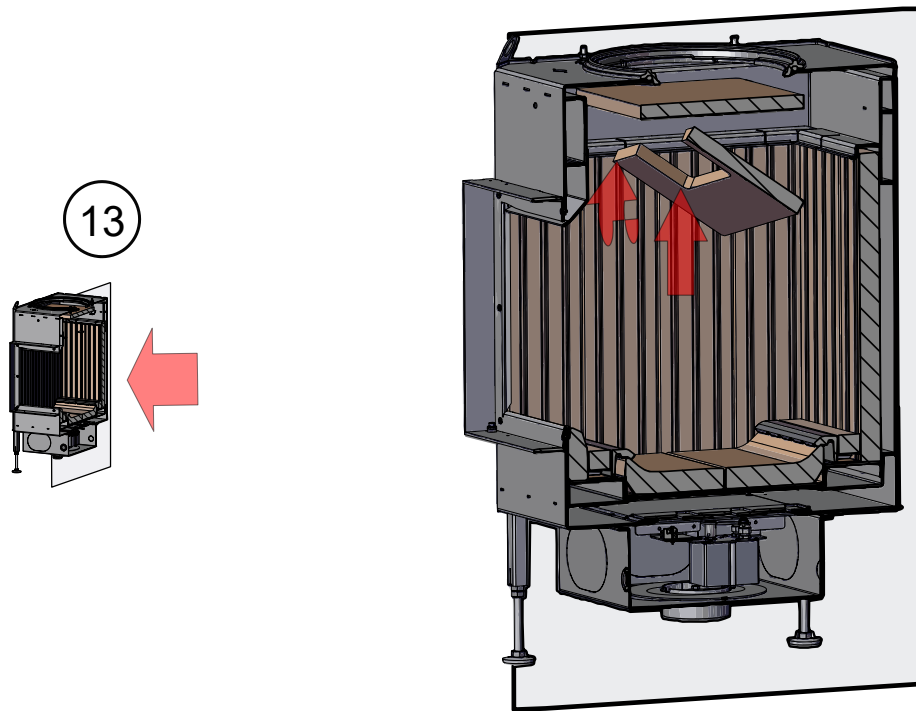


11

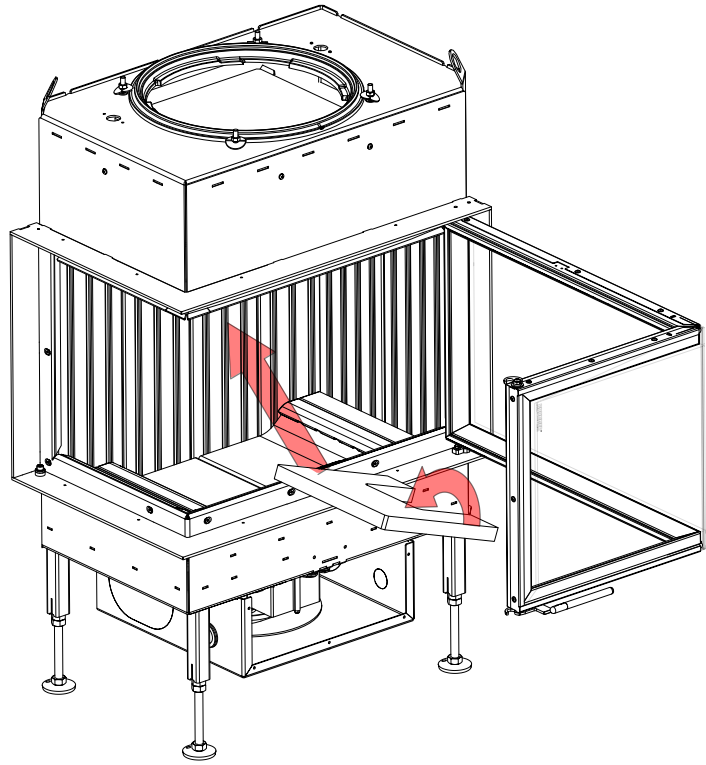


12

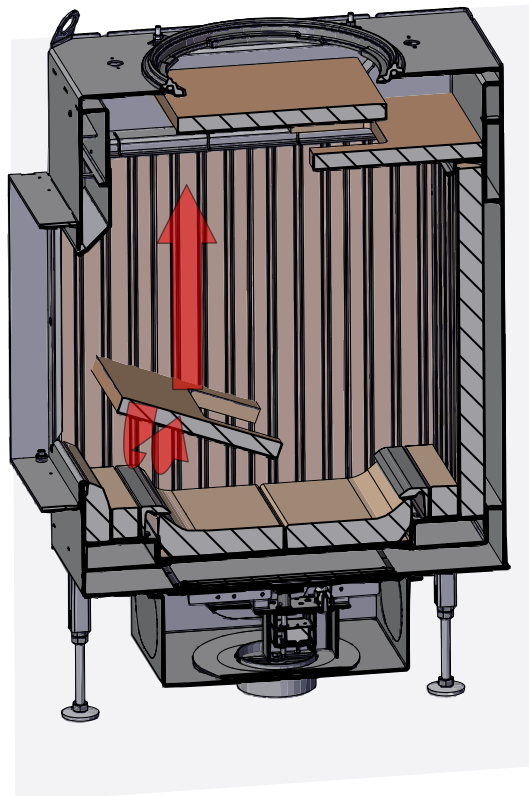




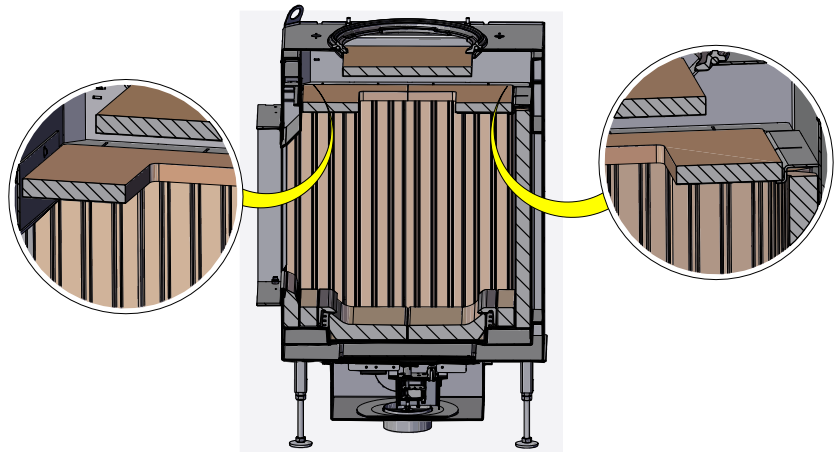
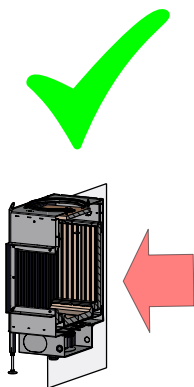
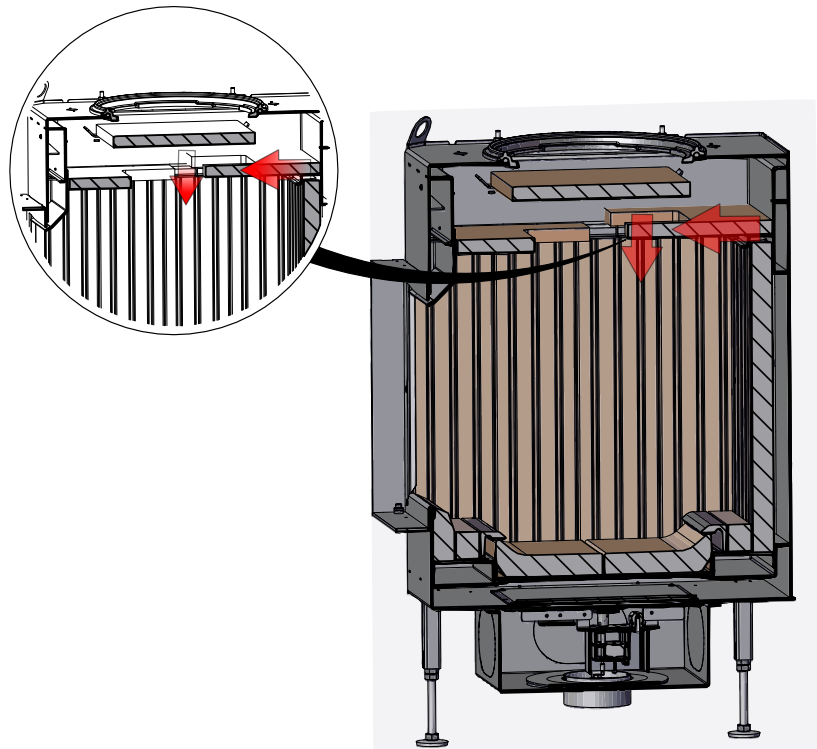
15



16



17



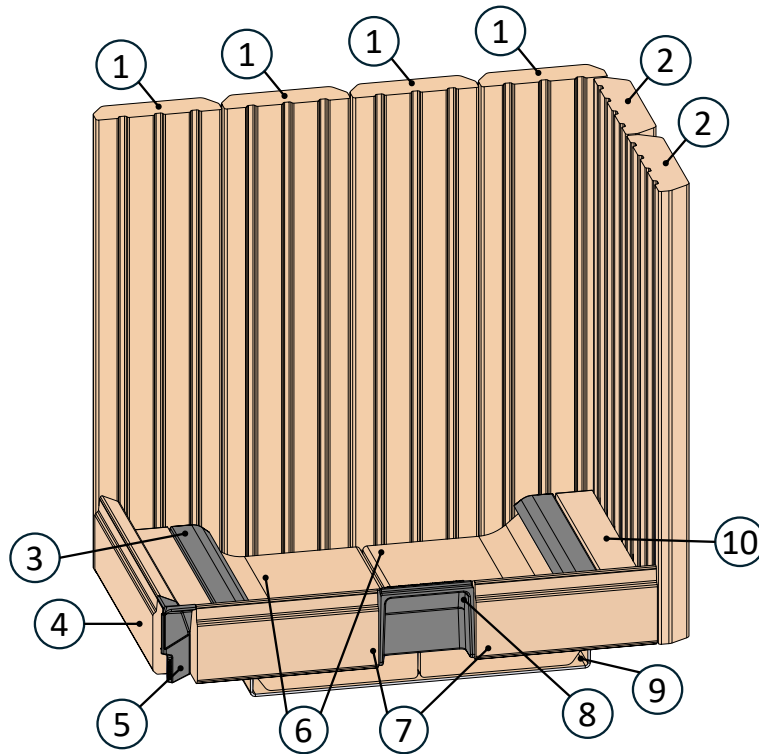
4.5 VARIANTEN FEUERRAUM AUSKLEIDUNG



Feuerraumauskleidung Schamotte trocken verbaut

4.5.1 FEUERRAUMAUSKLEIDUNG SCHAMOTTE

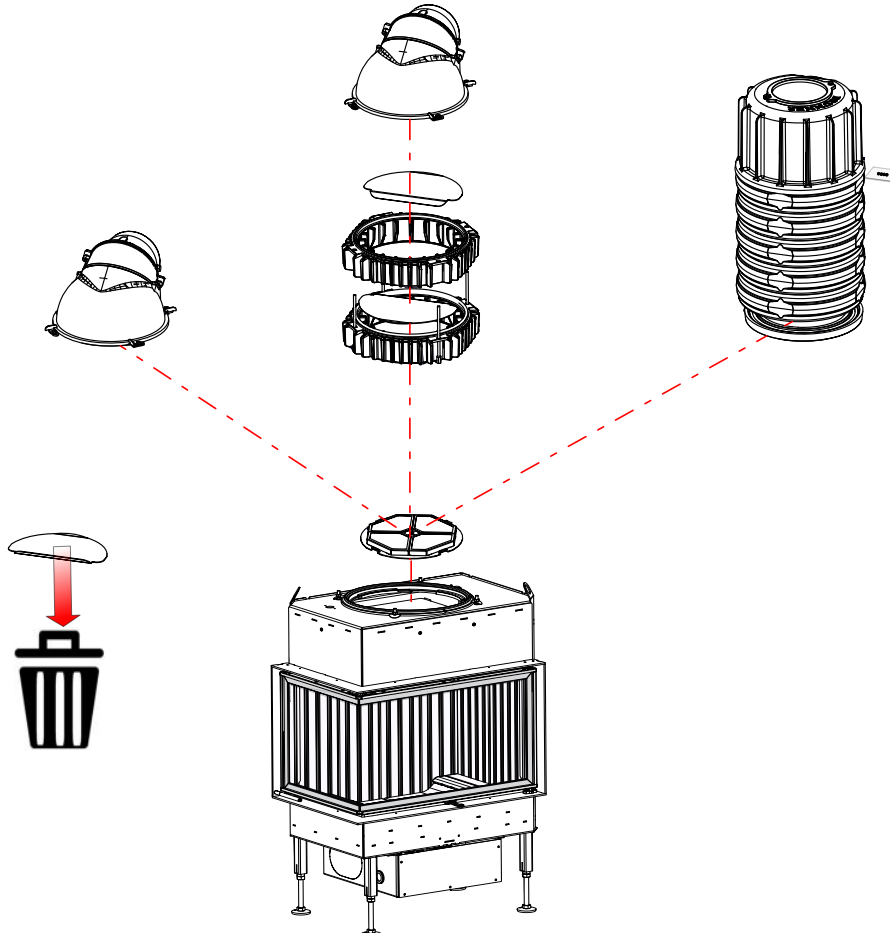
Eck 42-66-42 (HK021200-01)



Position	Bezeichnung	Art.-Nr.	Stück
1	Stein 572x150x40	HK000010	4
2	Stein 572x173x40	HK000011	2
3	Gussluftverteiler Eck	HK000008	2
4	Keilstein 309x99x40	HK000054	1
5	Gusseinleger Eck	HK000009	2
6	Bodenstein Eck	HK000015	2
7	Keilstein 216x99x40	HK000055	2
8	Gusseinleger vorne	HK000007	1
9	Bodenisolierung Eck	HK000018	1
10	Bodensteinerweiterung Eck 1	HK000051	2

4.6 VARIANTEN WÄRMETAUSCHER

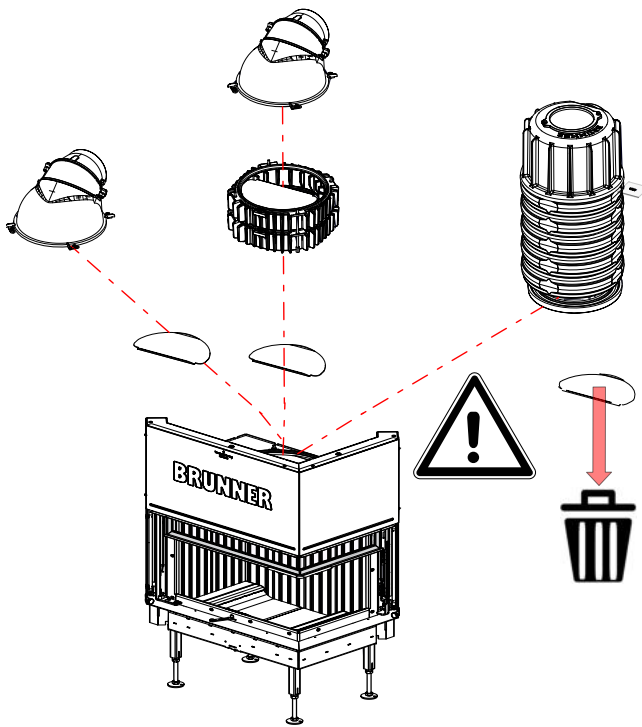
4.6.1 ANSCHLUSS MIT KATALYSATOR



Montage
Katalysator:
siehe

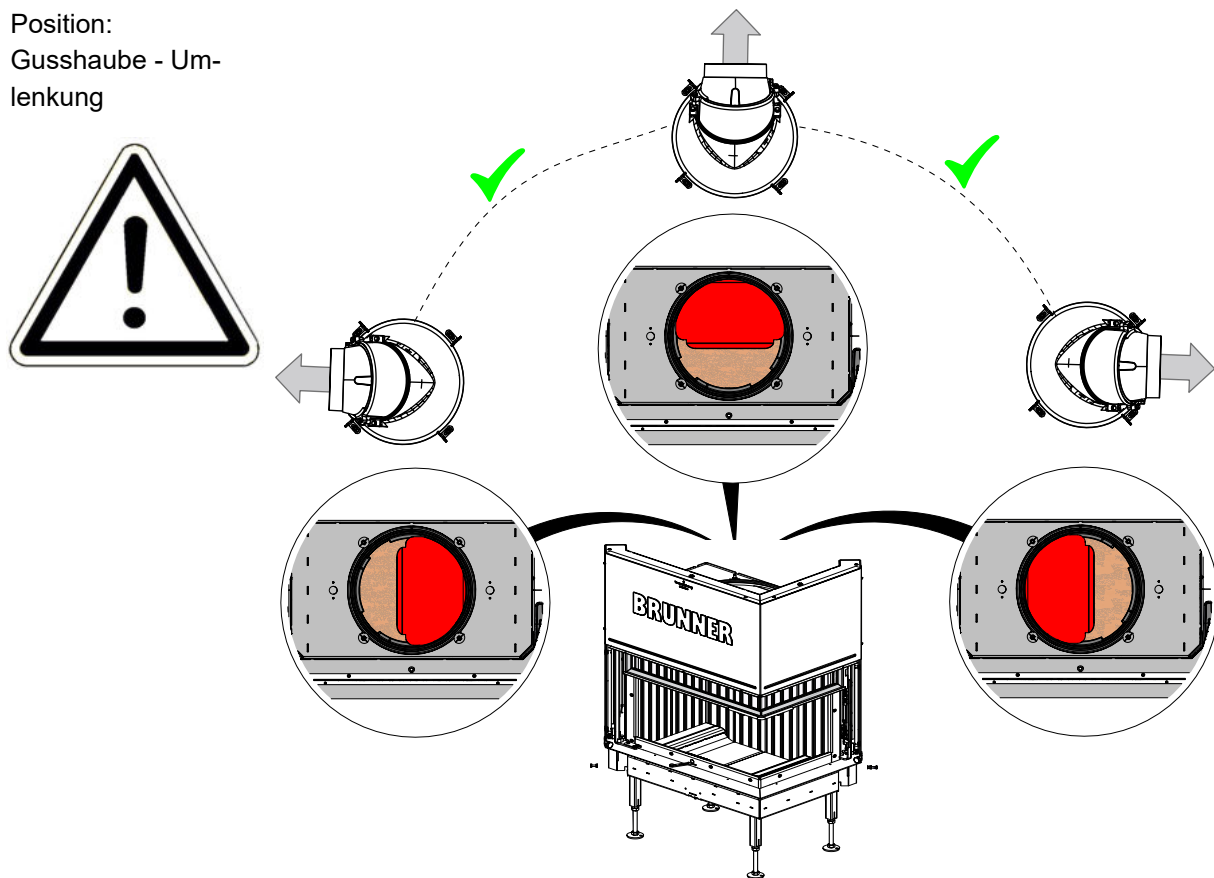
„Einbau:
Katalysator“

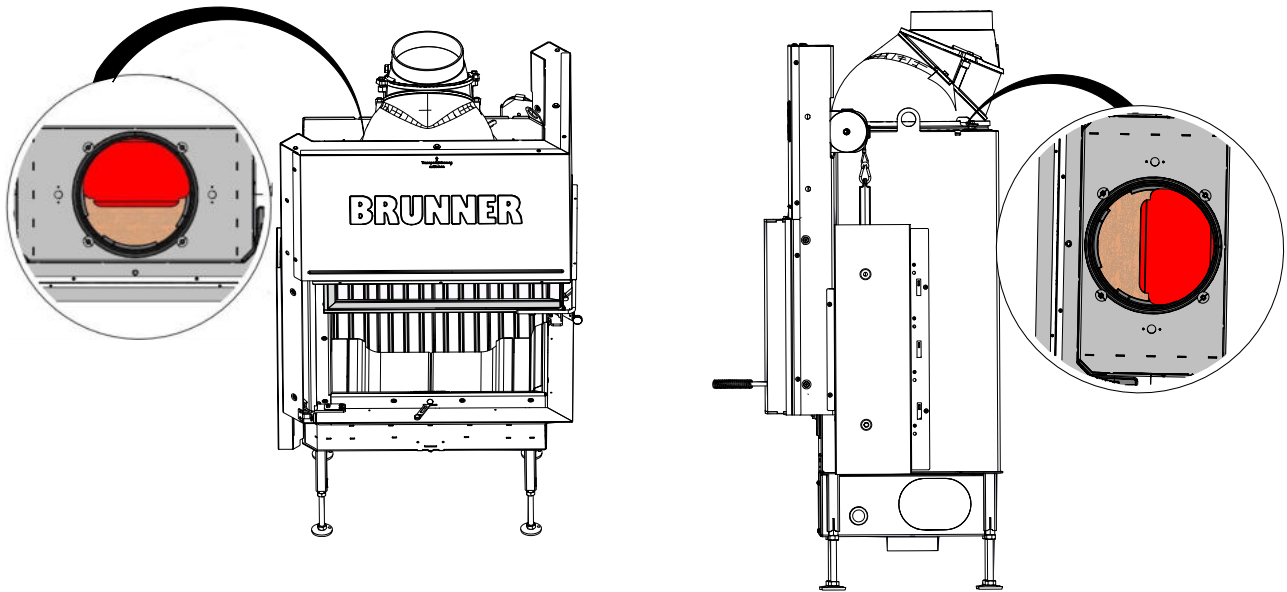
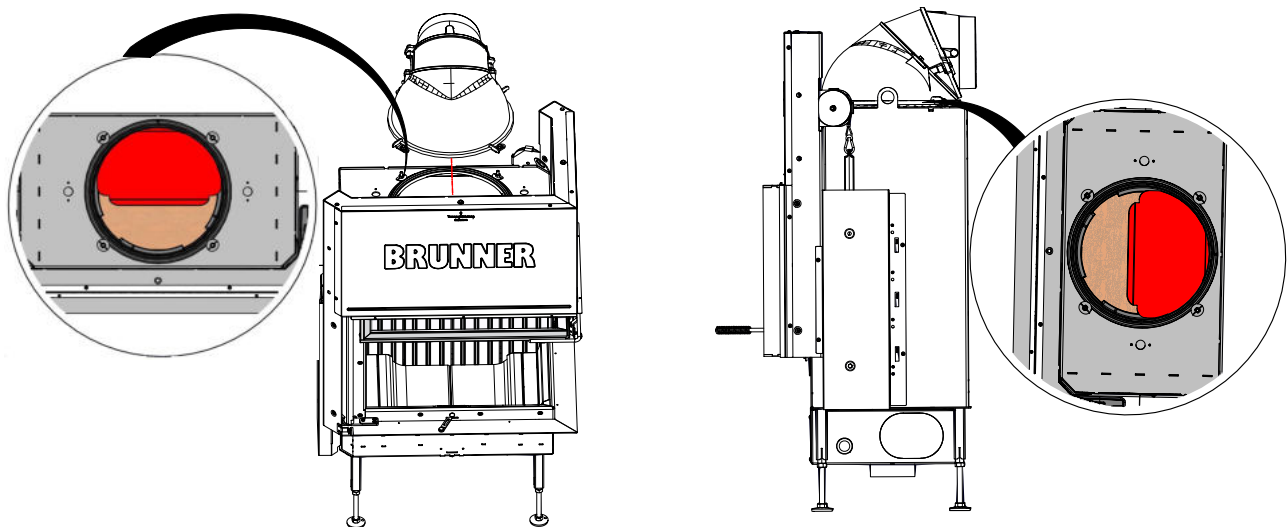
4.6.2 ANSCHLUSS OHNE KATALYSATOR



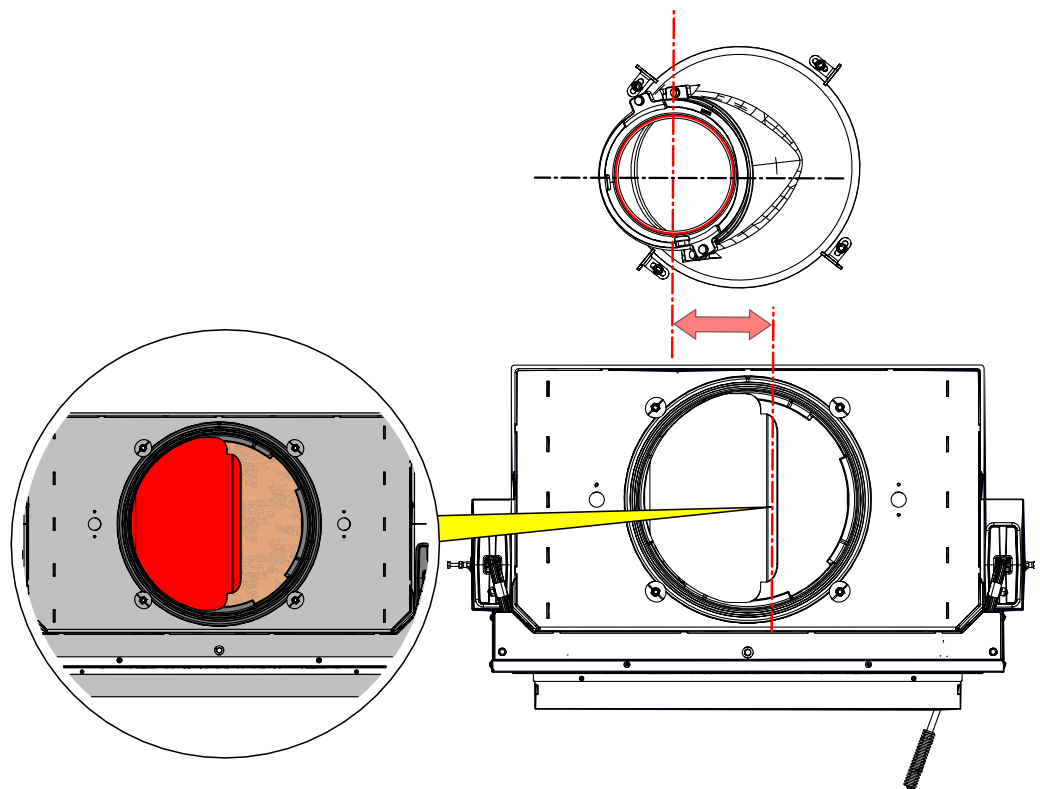
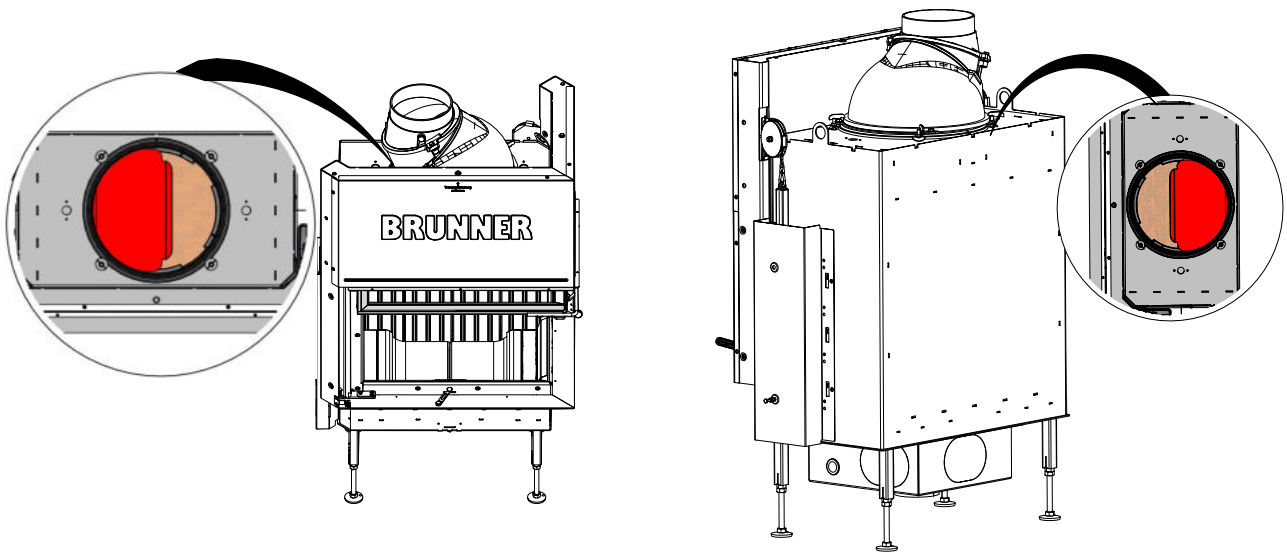
Mögliche Varianten des Anschlusses für den Abgang der Abgase

Position:
Gusshaube - Um-
lenkung

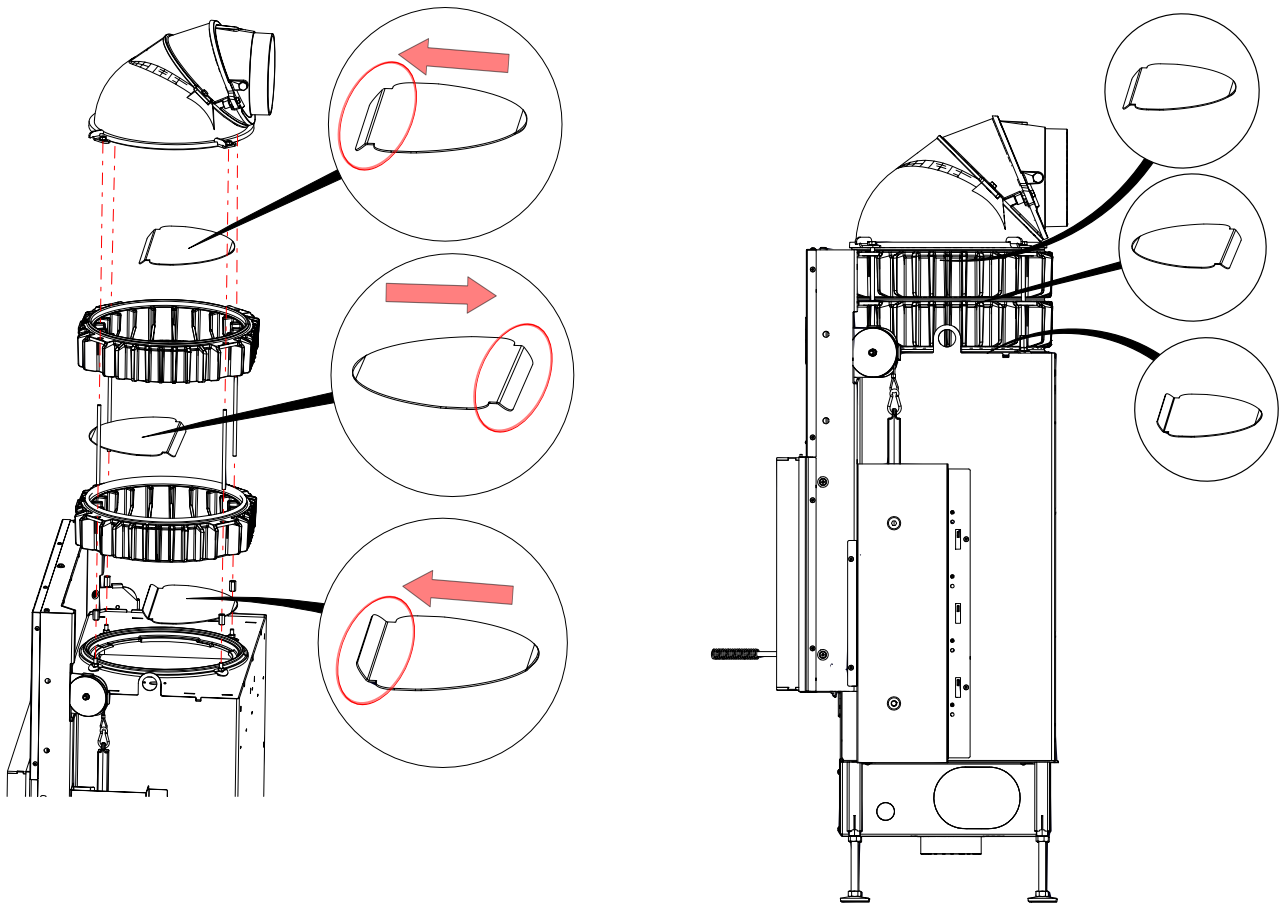


Beispiele für Position Umlenplatte : Anschlussvariante für Abgase:**1) Beispiel A: mit drehbarer Gusskuppel - nach hinten - senkrecht****2) Beispiel B: mit drehbarer Gusskuppel - nach hinten - waagrecht**

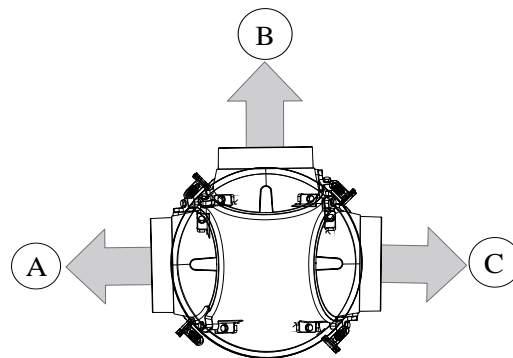
3) Beispiel C: mit drehbarer Gusskuppel - links - senkrecht bzw. waagrecht

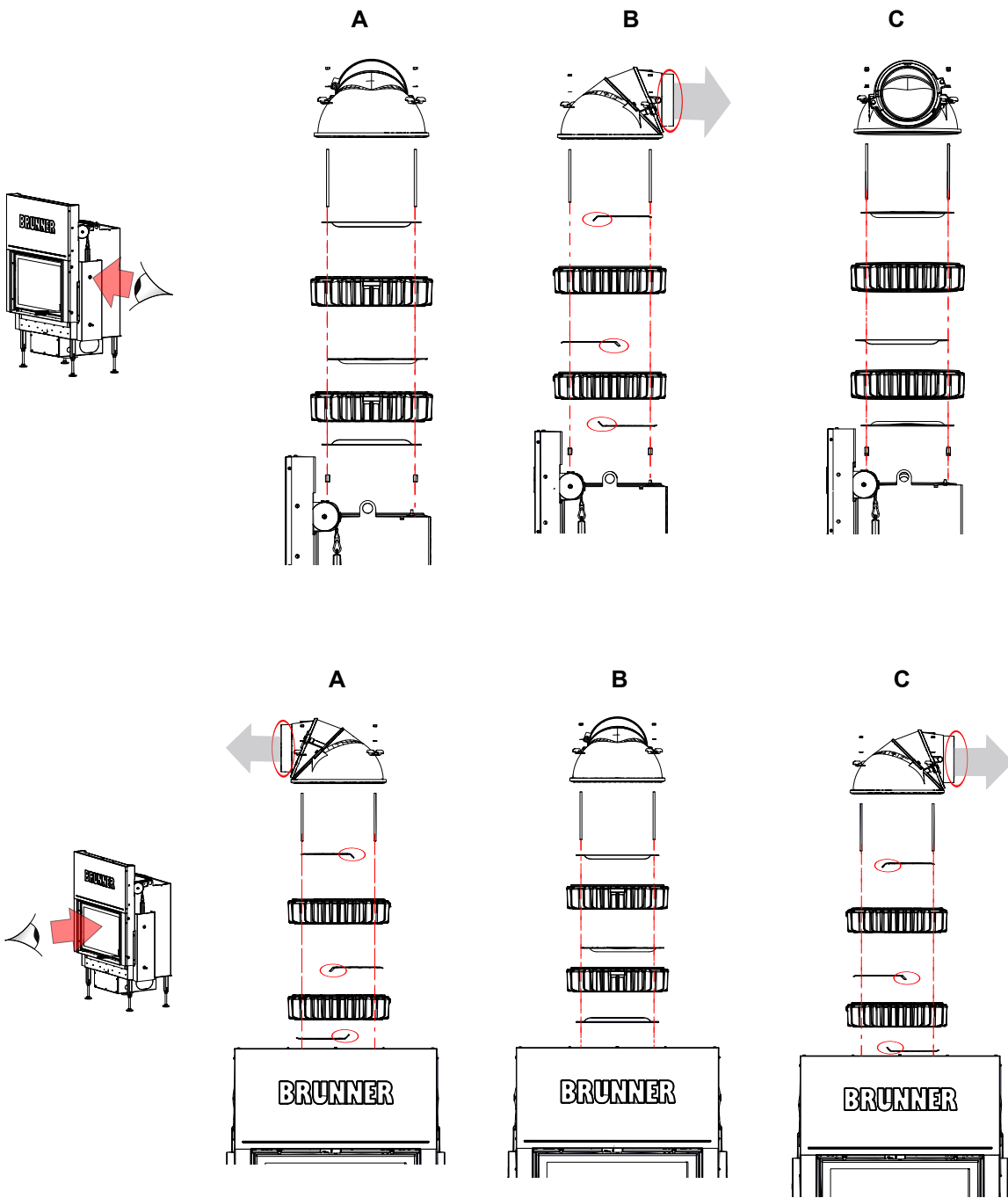


4) Beispiel D: mit drehbarer Gusskuppel mit Wärmetauscherring - nach hinten - senkrecht bzw. waagrecht

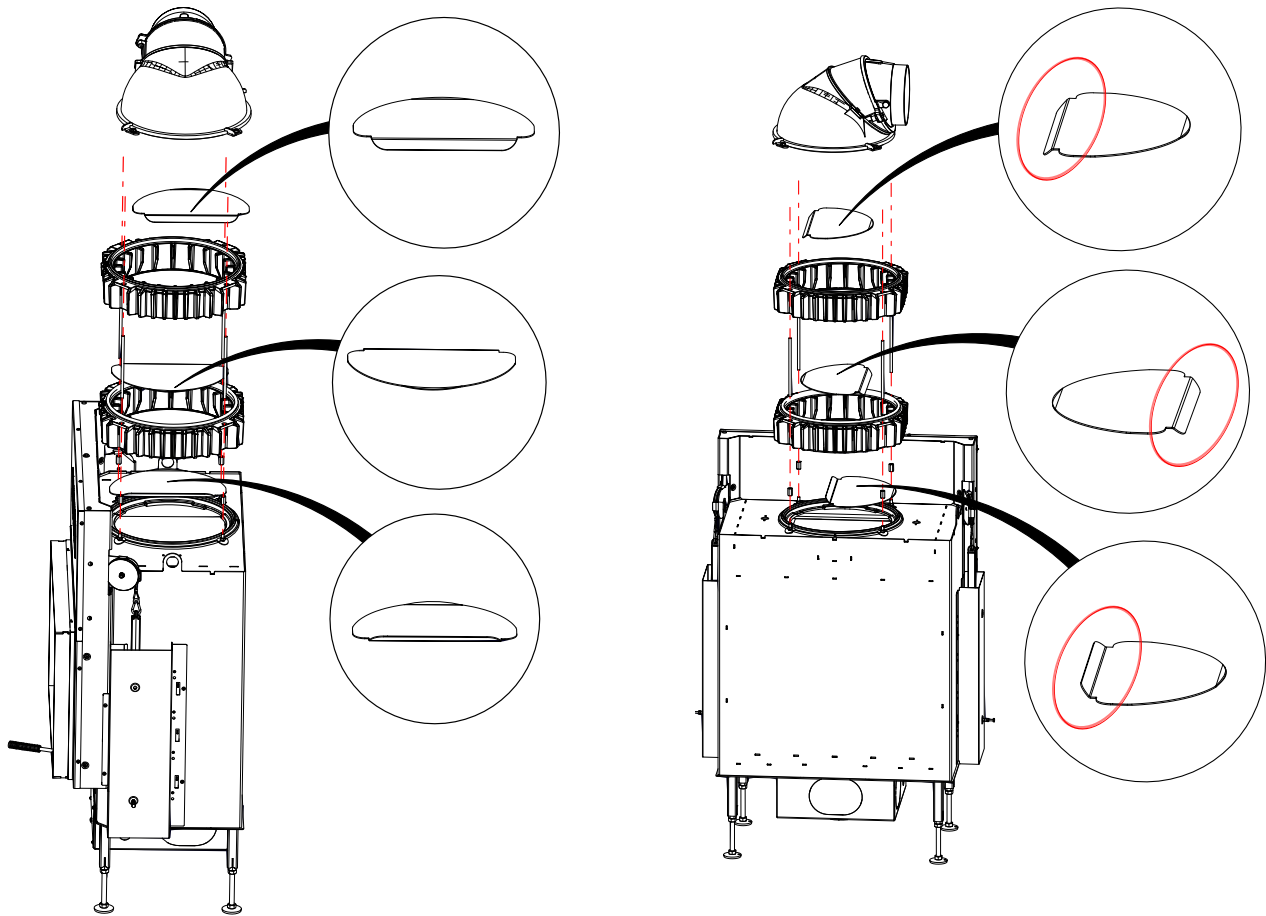


Prinzip der Abgasführung bei Wärmetauscherringe





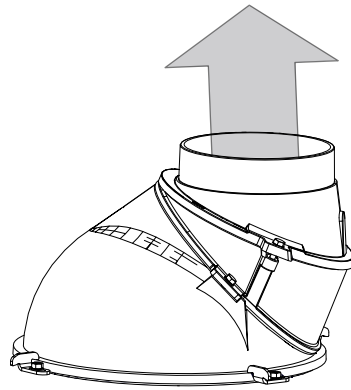
5) Beispiel F: mit drehbarer Gusskuppel mit Wärmetauscherringe Guss - nach links senkrecht bzw. waagrecht



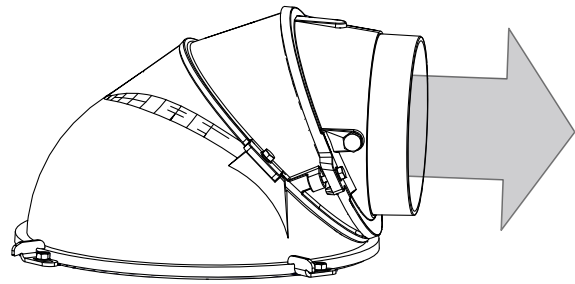
4.6.3 GUSSHAUBE



Abgang senkrecht

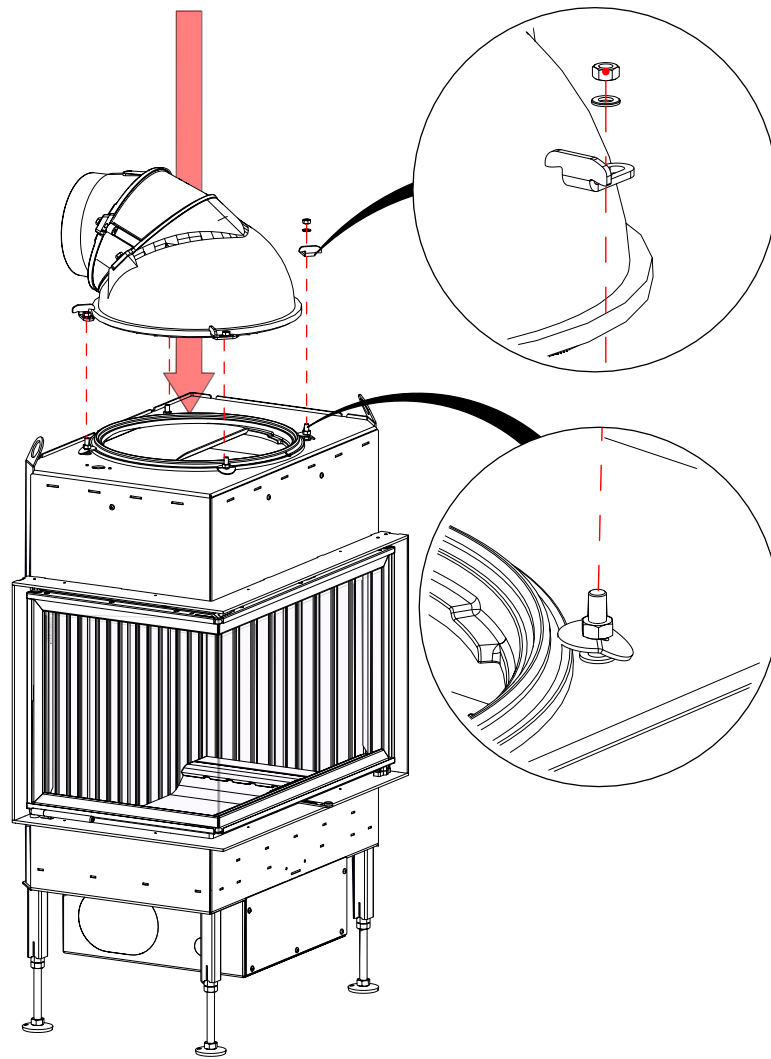


Abgang waagrecht



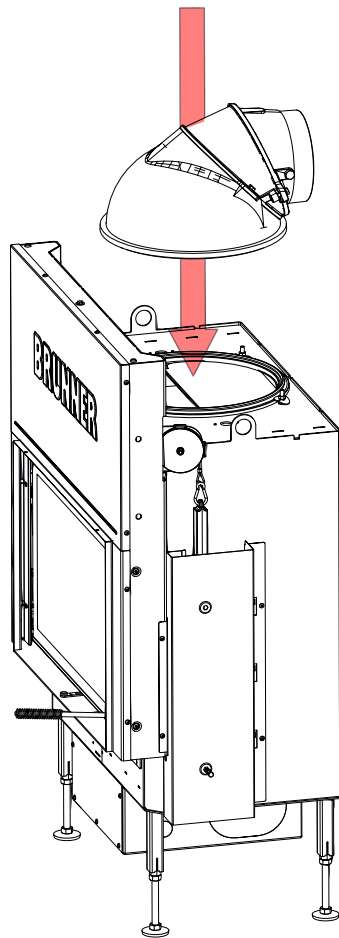
INFO Umbau: siehe Beiblatt - Gusshaube

Zusammengefasste Informationen:

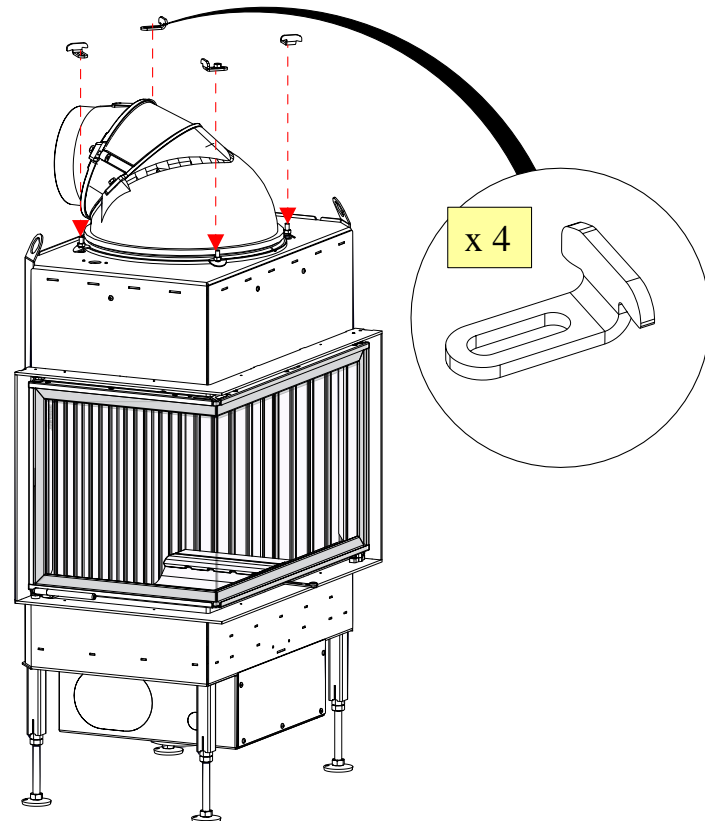


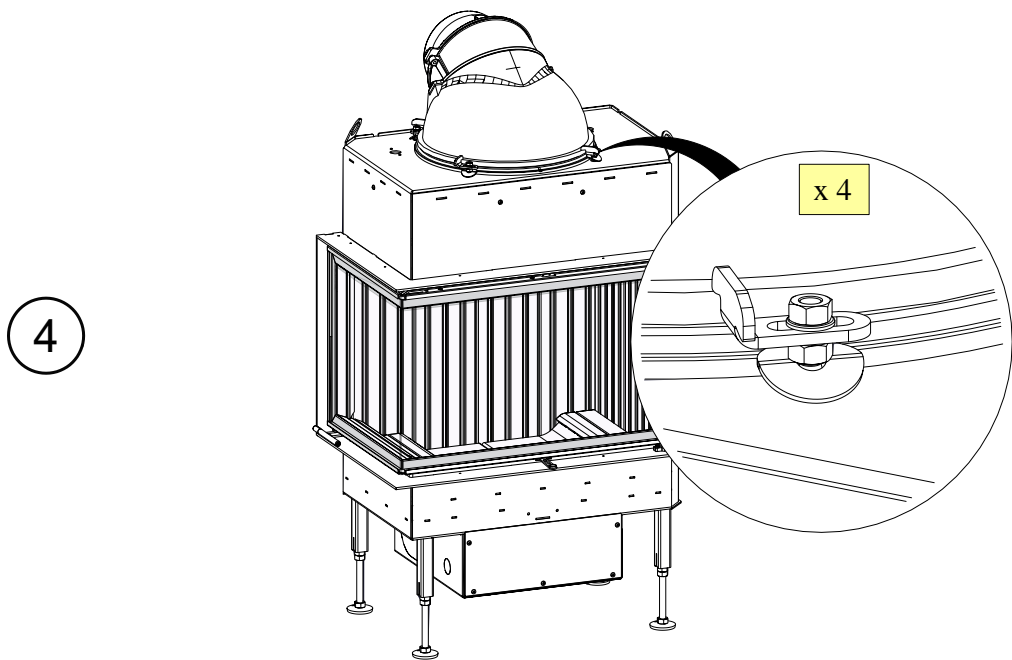
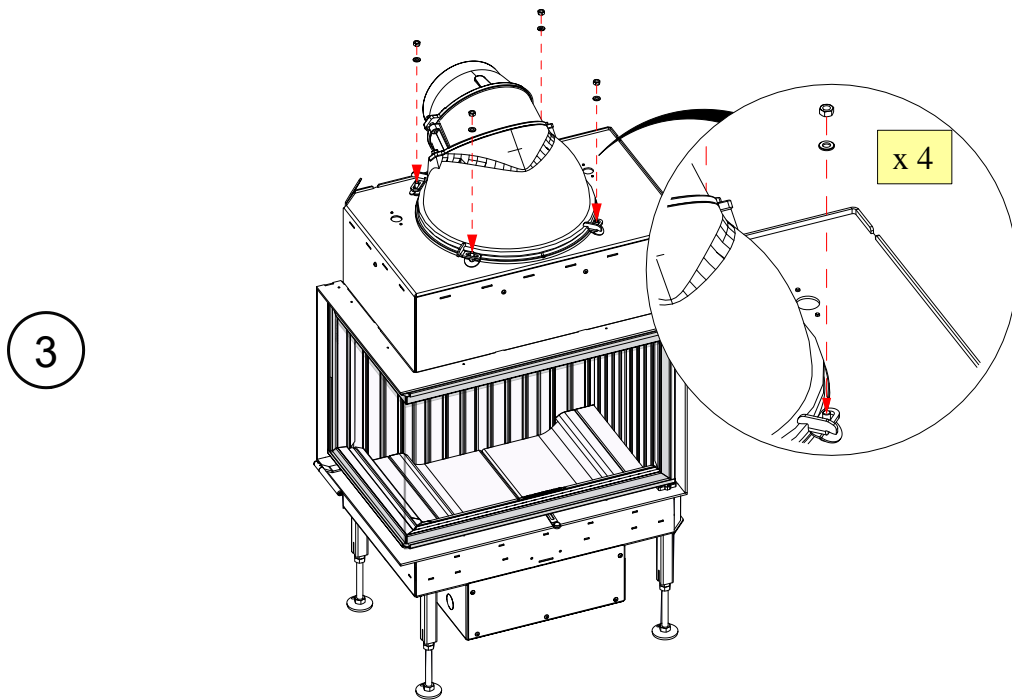
Arbeitsschritte:

1



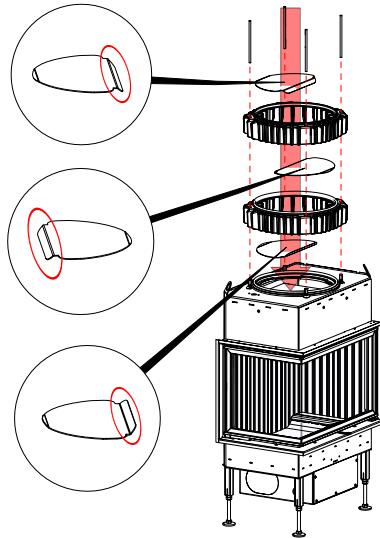
2





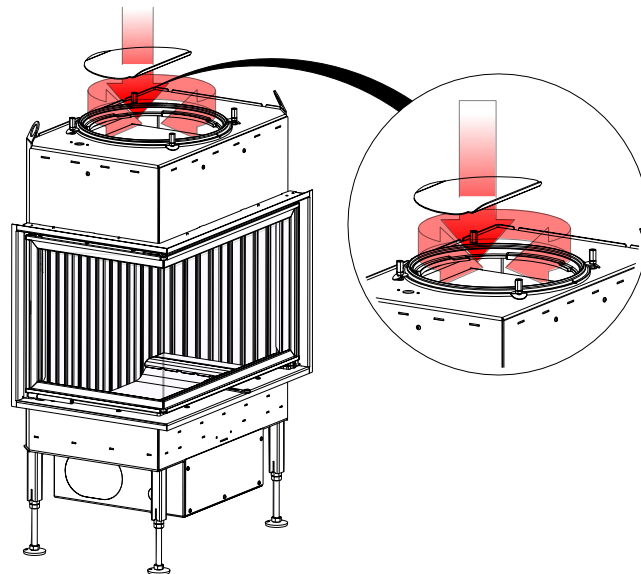
4.6.4 WÄRMETAUSCHERRINGE GUSS

Zusammengefasste Informationen:

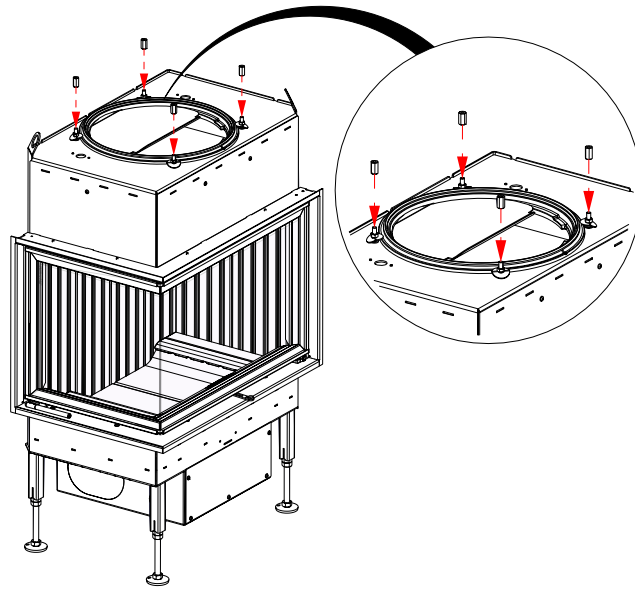


Arbeitsschritte:

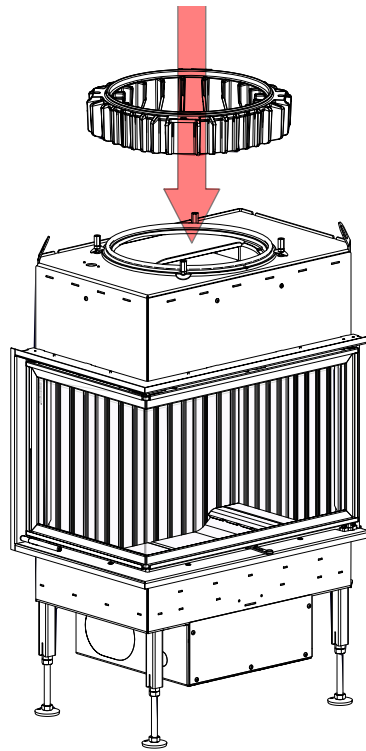
1



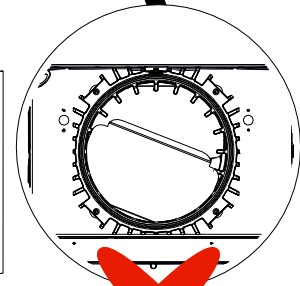
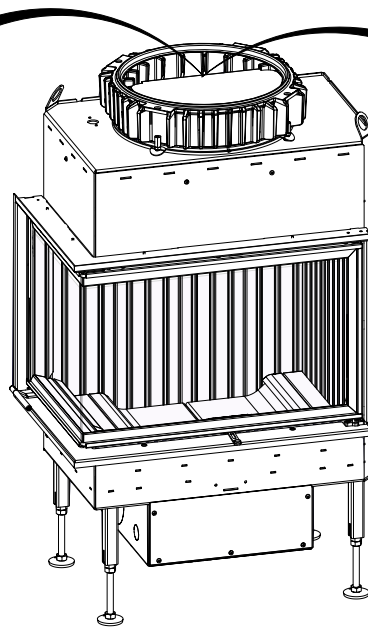
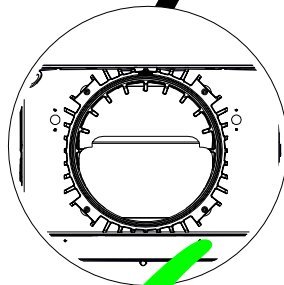
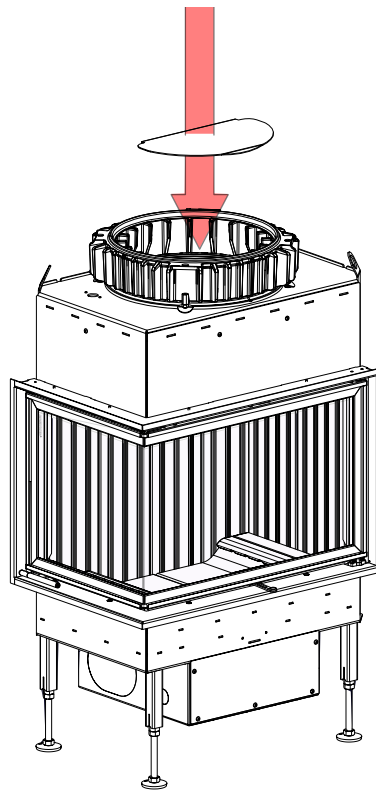
2



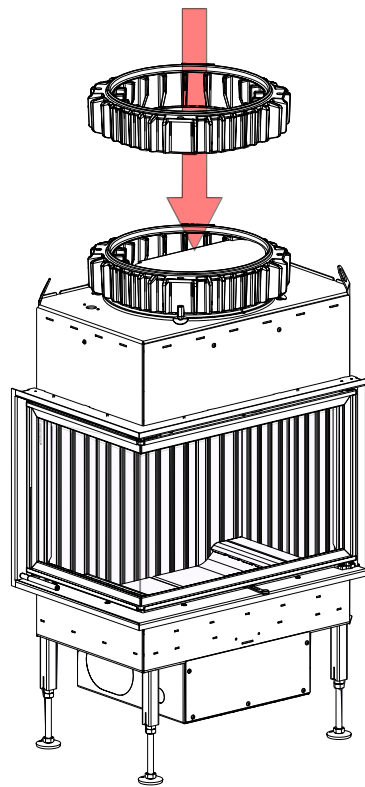
3



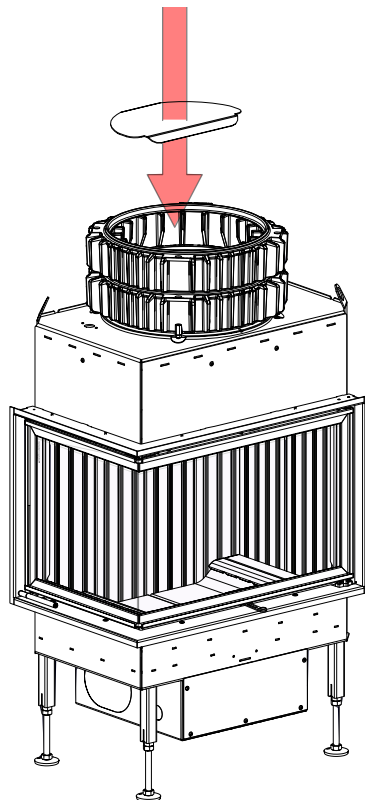
4



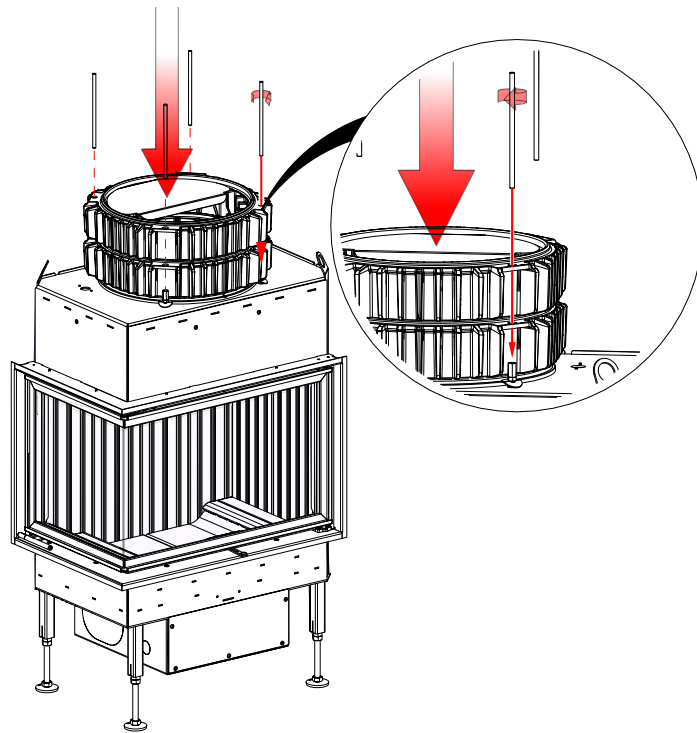
5



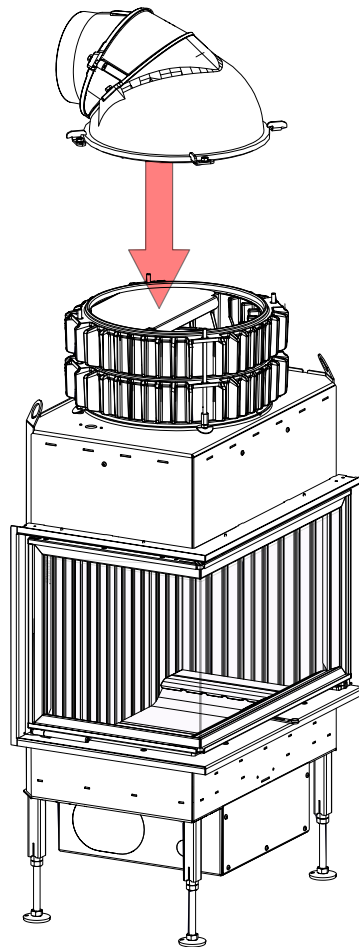
6



7



8



Danach: siehe „Gusshaube“

4.6.5 WÄRMETAUSCHER MAS

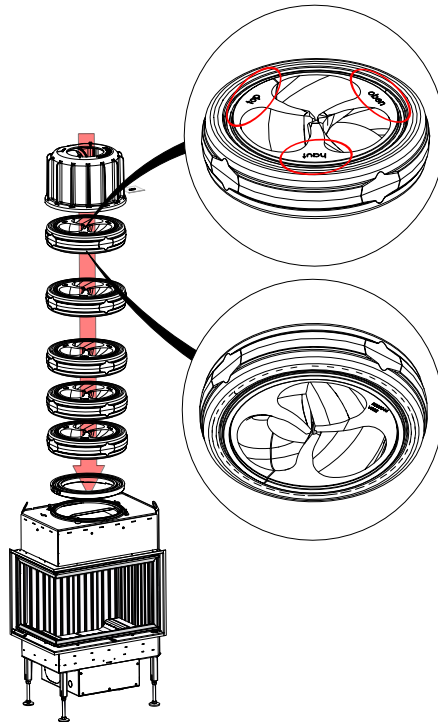
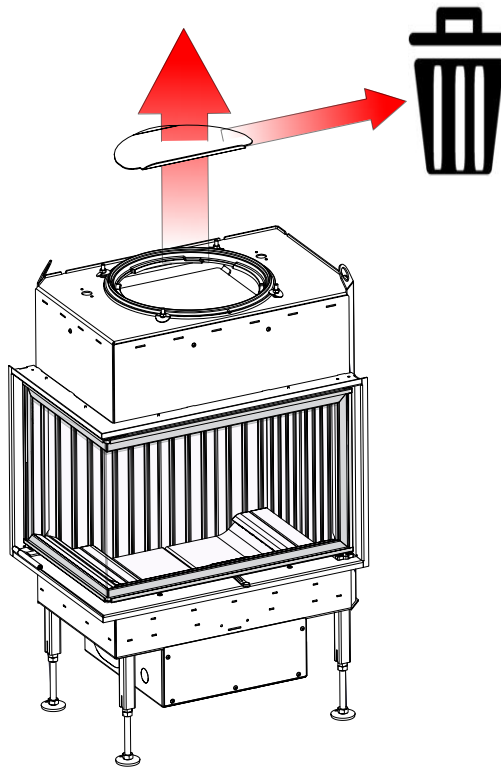


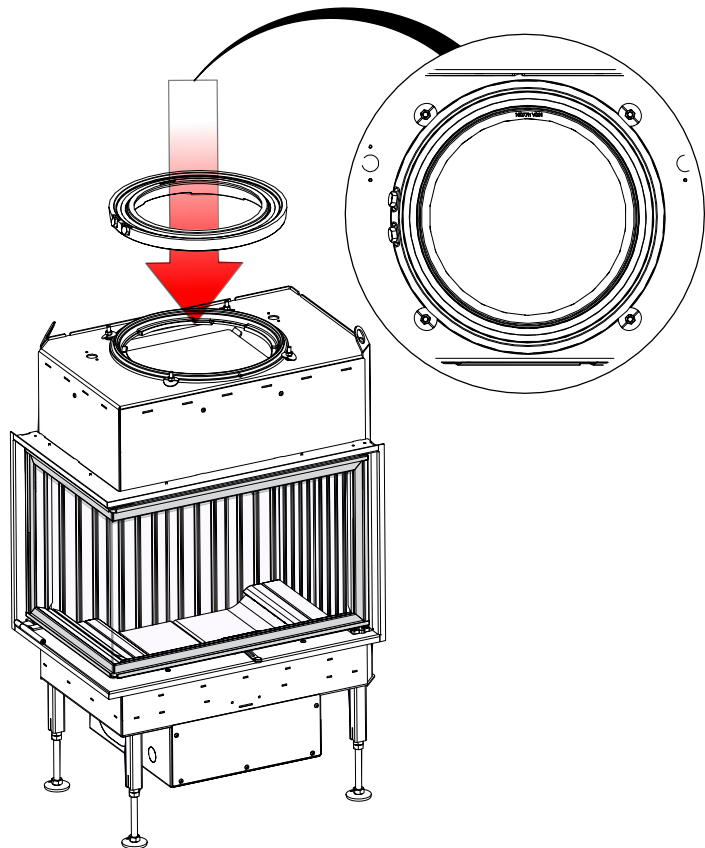
Abb. 6: Zusammengefasste Informationen

Arbeitsschritte:

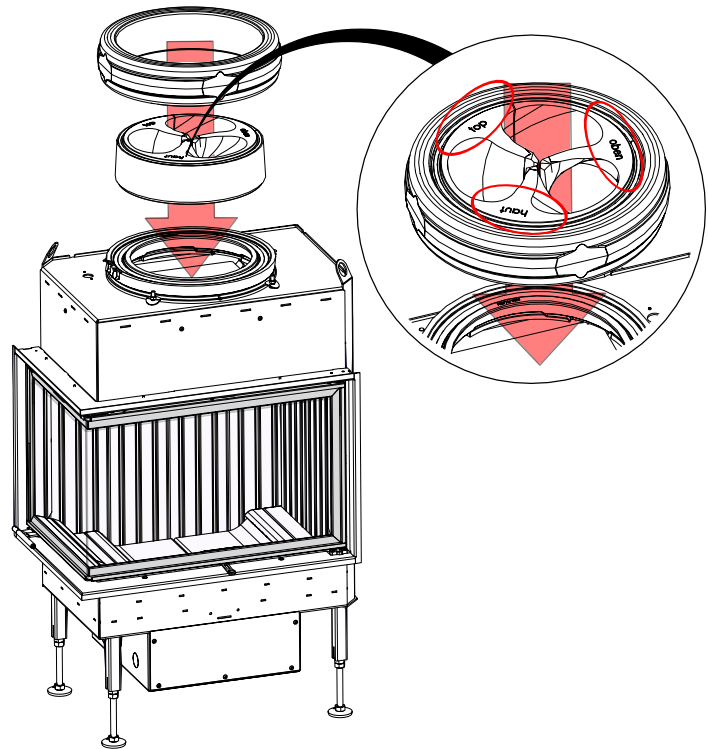
1



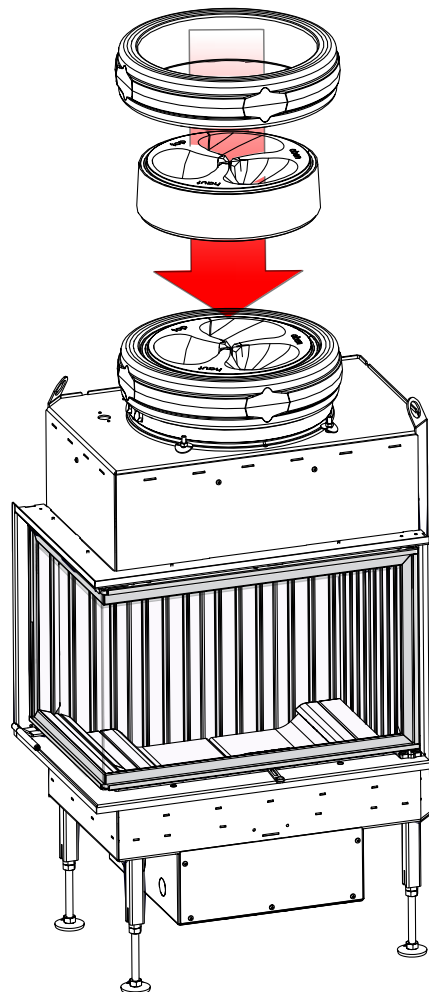
2

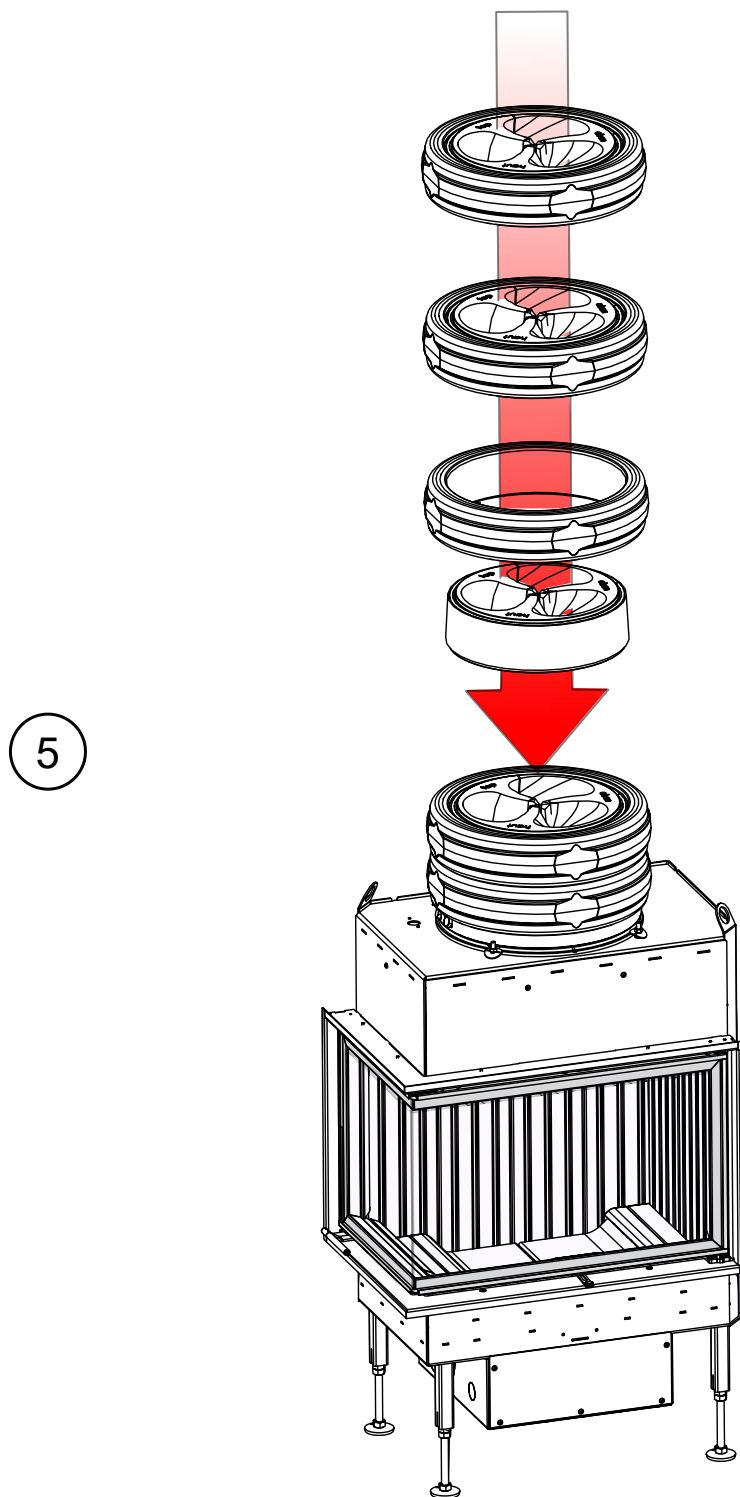


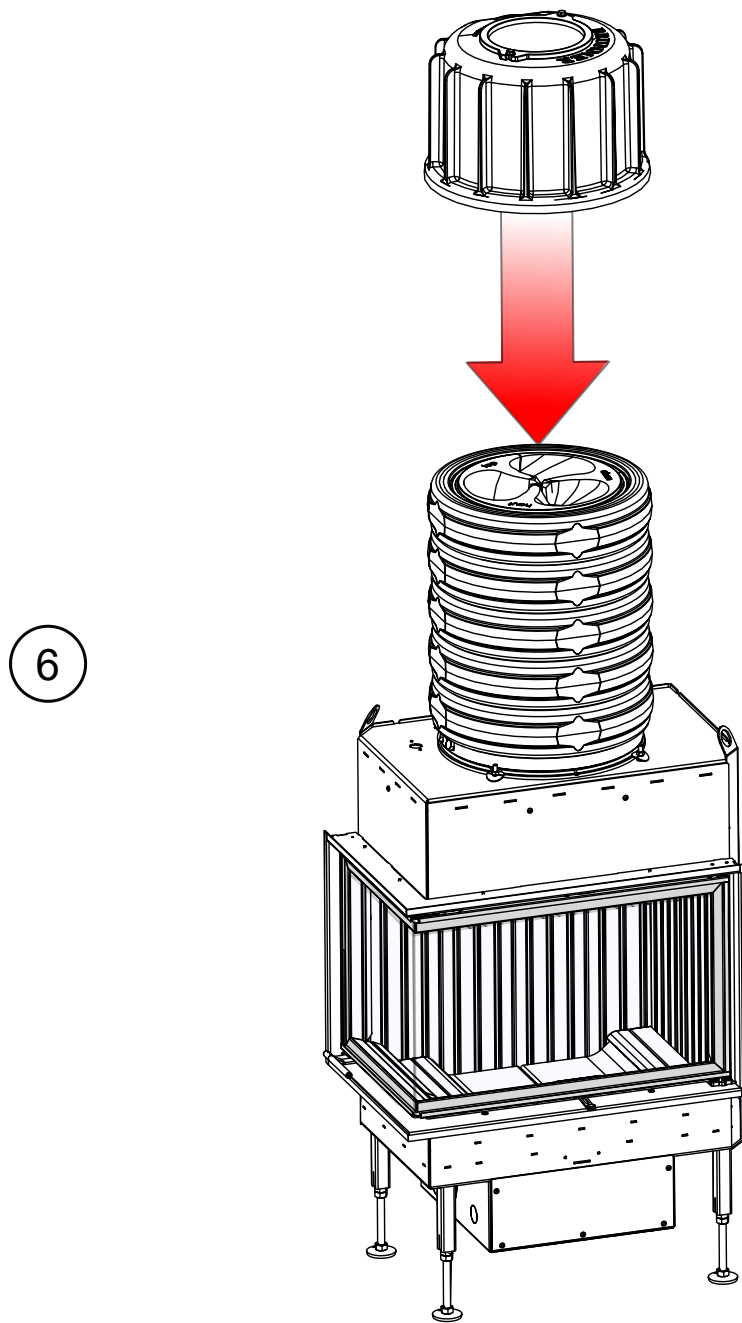
3

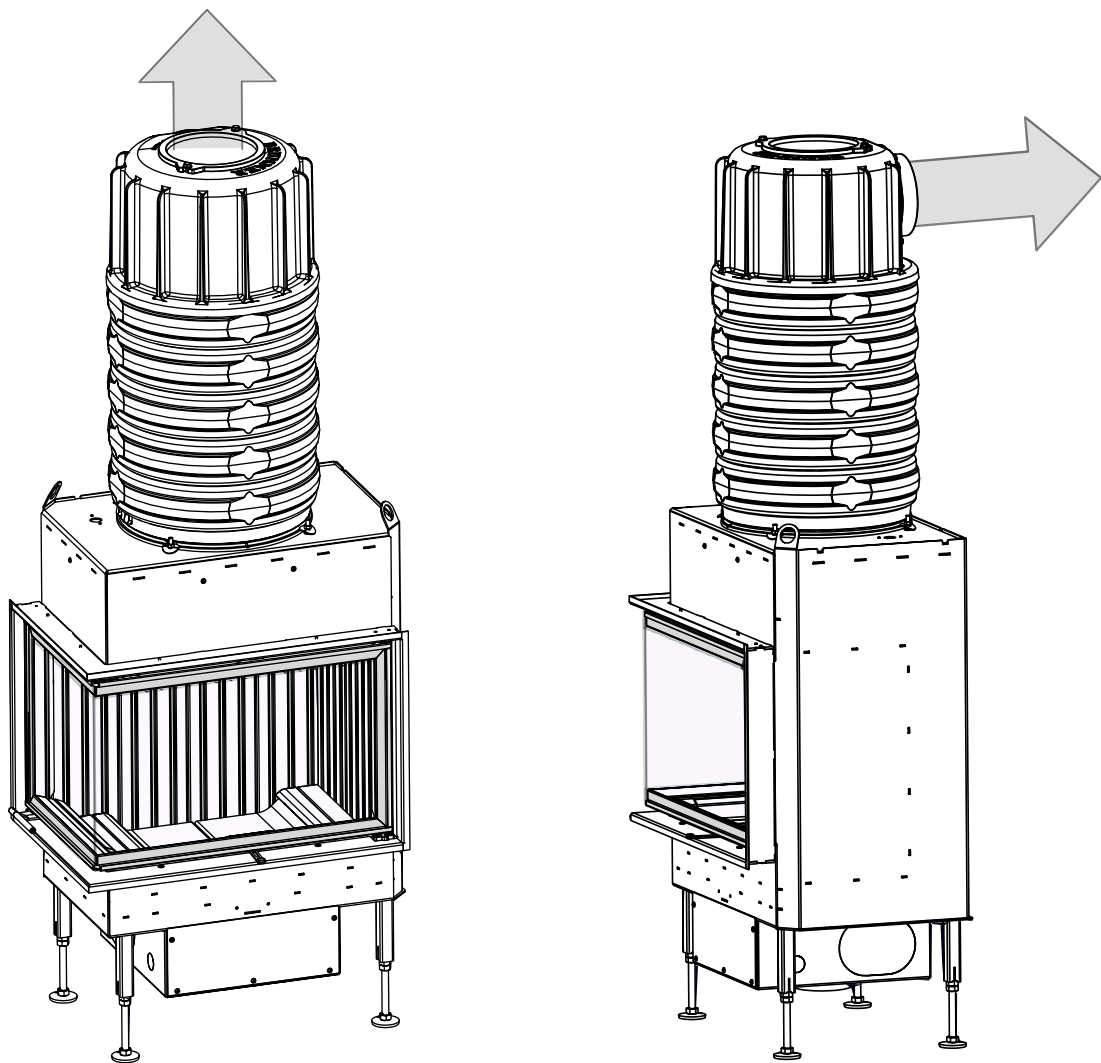


4









HINWEIS

Korrekte Position nach Montage der Gusskuppel sicherstellen!

Bei Montage kann sich die Gusskuppel verschieben, so dass sie nicht mehr korrekt bündig auf dem Aufnahme-ring aufsitzt.

- ▶ Kontrolle mit Lichtprobe: Durchleuchten des Brennraums, um vorhandene Spalten zwischen Aufnahme-ring und Gusskuppel sichtbar zu machen.

4.7 VARIANTE MIT EAS BZW. EOS

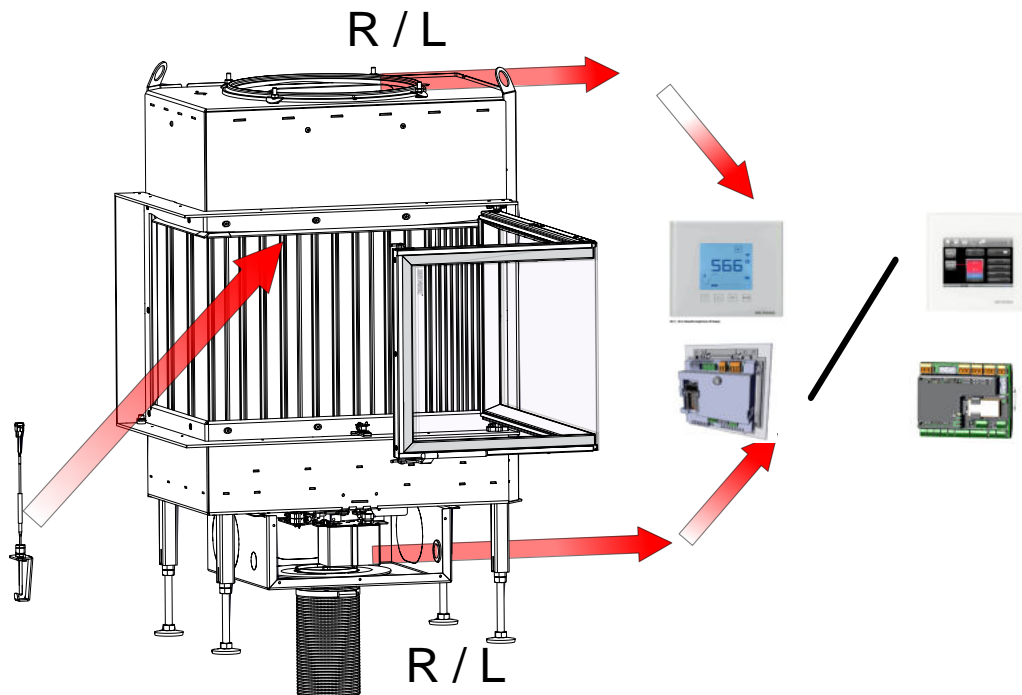


Abb. 7: Zusammengefasste Informationen



Software-Version:

EOS 8 - Version > V1.35

EAS 3 - Version > V3.24

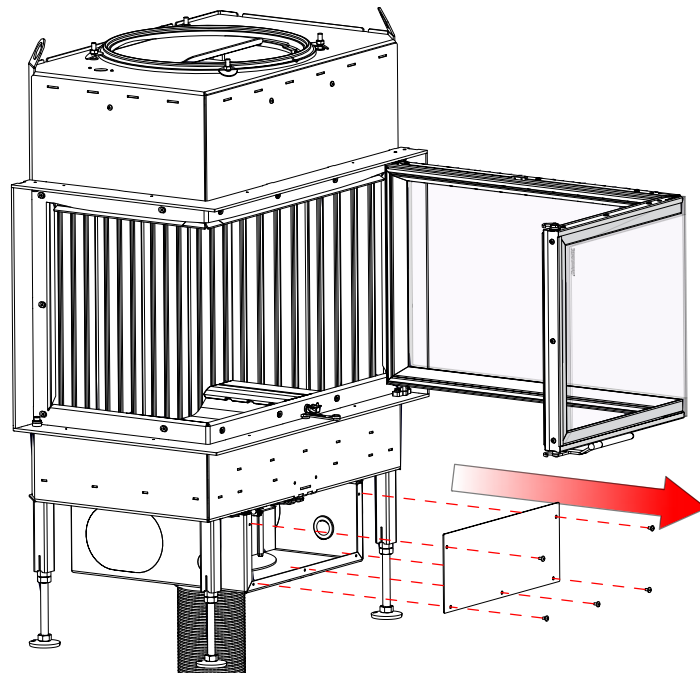


ACHTUNG! Quetschgefahr

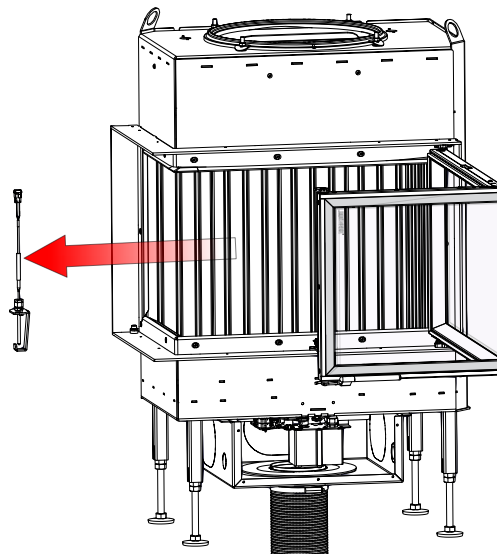
Bei Arbeiten an Klappe, Drehteller oder Schiebepatte zur Zu- / Abluftregulierung, sowie deren Mechanik, ist die Steuerung (EAS / EOS) vor Arbeitsbeginn von der Versorgungsspannung (230VAC) zu trennen und warten Sie ab bis der Antrieb über die Batterie der Steuerung vollkommen aufgefahren ist (maximale Laufzeit 2 Minuten).

Arbeitsschritte:

1



2



Elektrischer Anschluss herstellen
Varianten: Kabelführung rechts bzw. links

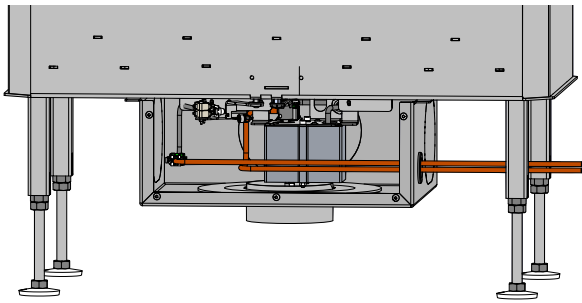


Abb. 8: Kabelführung rechts

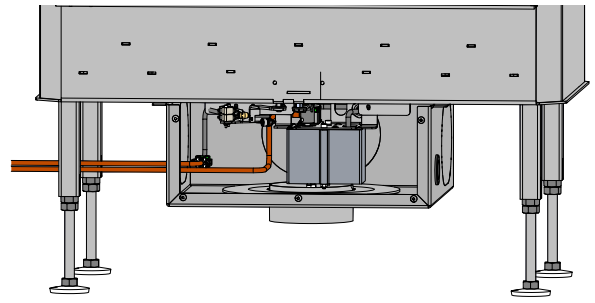
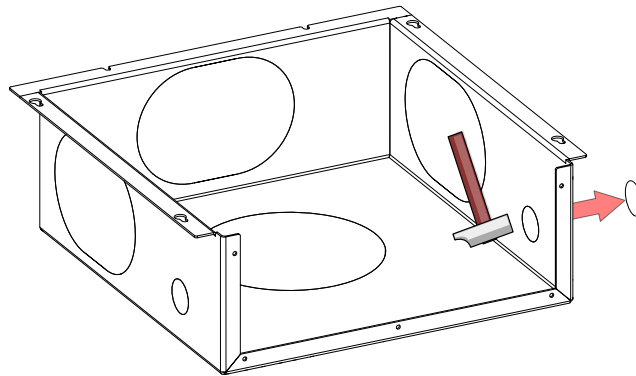
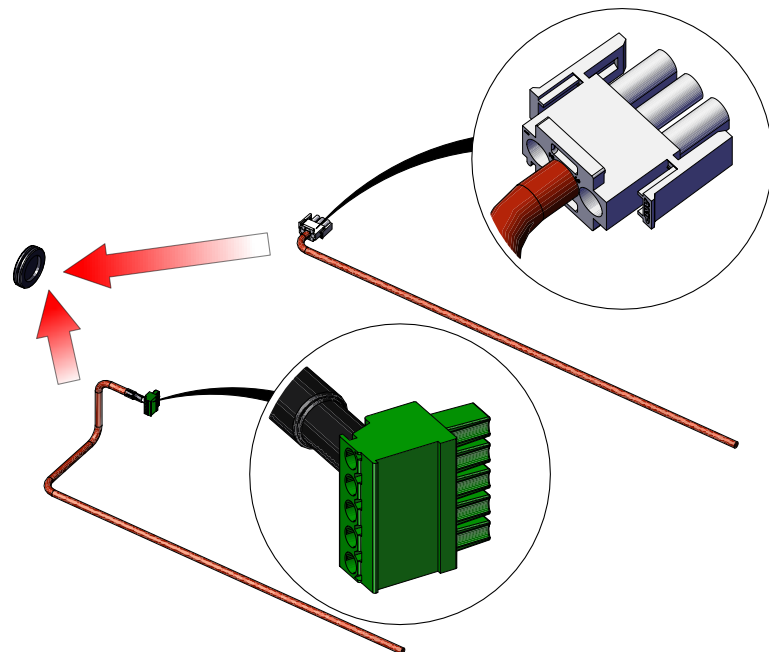


Abb. 9: Kabelführung links

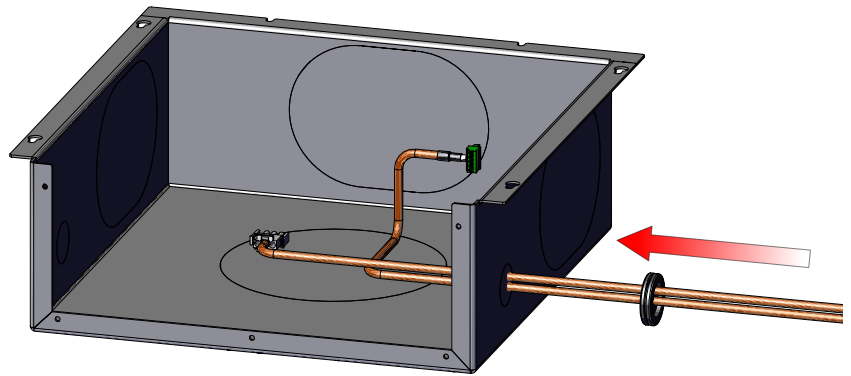
3



4

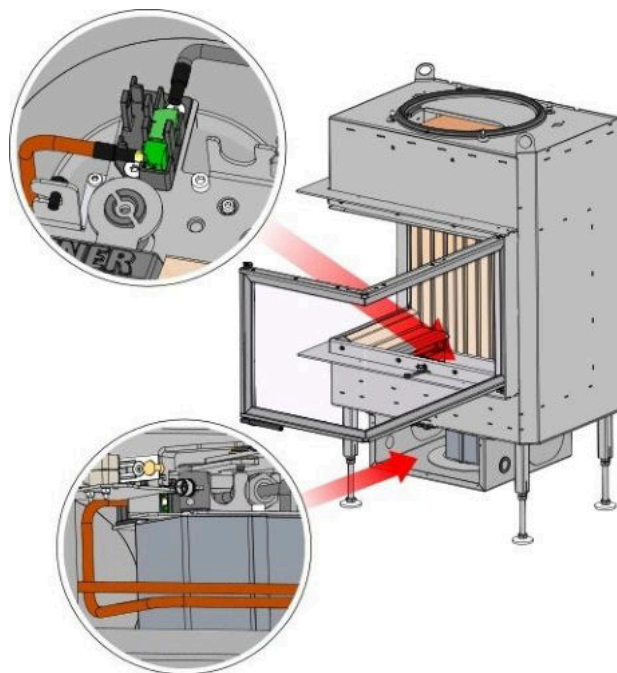


5

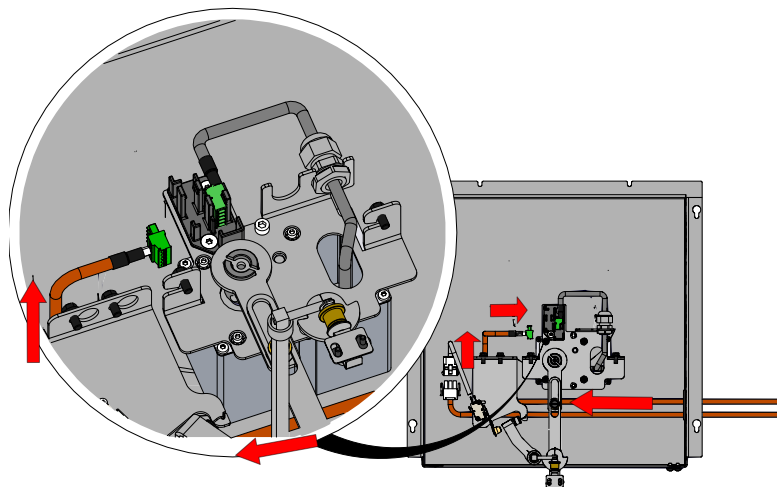
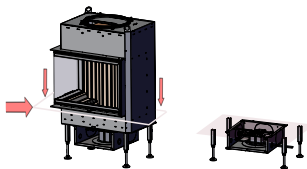


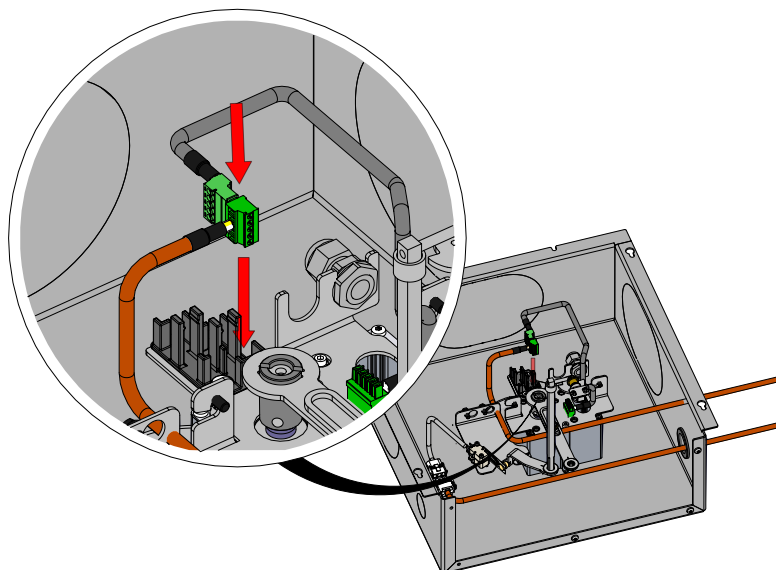
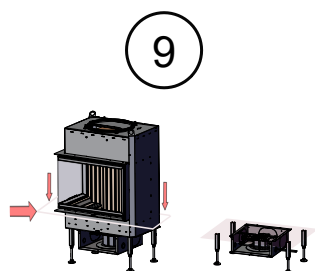
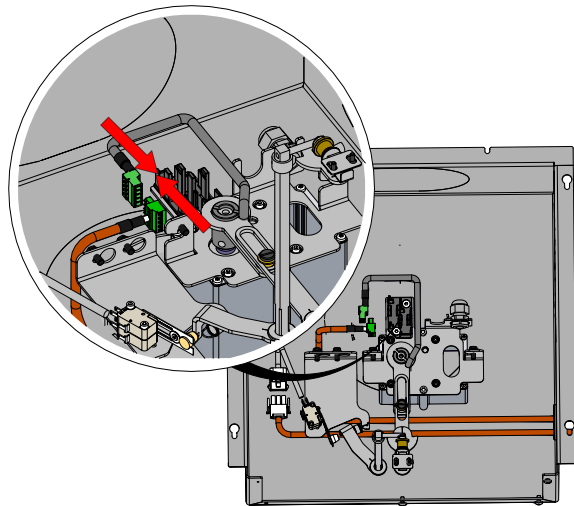
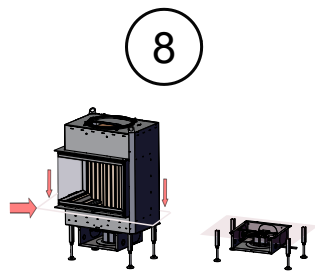
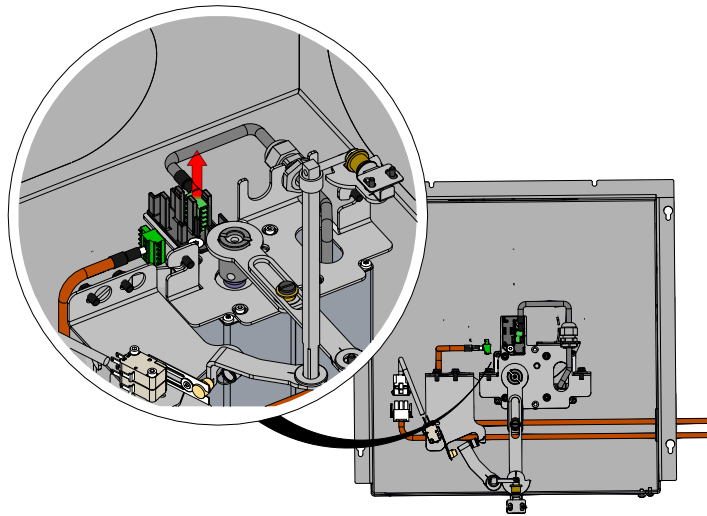
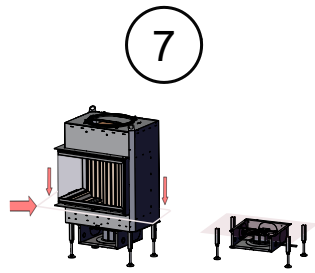
INFO: Zugang

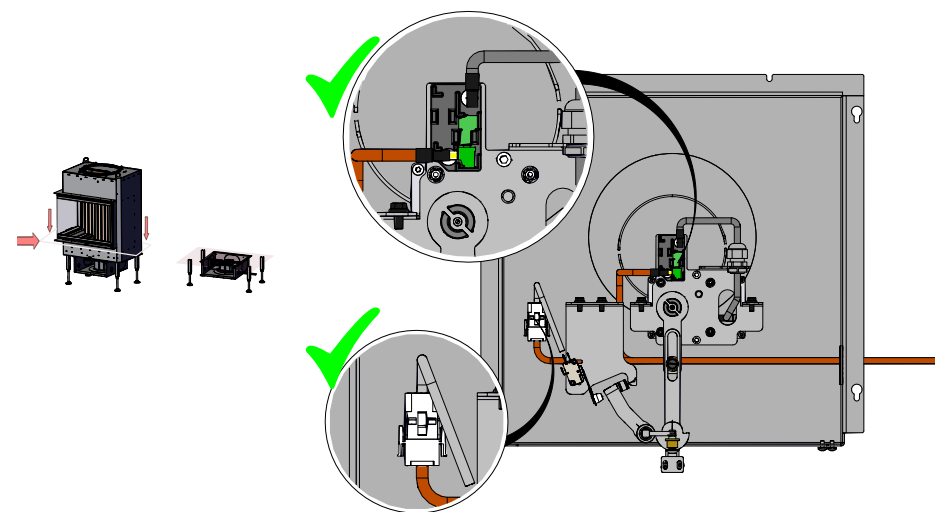
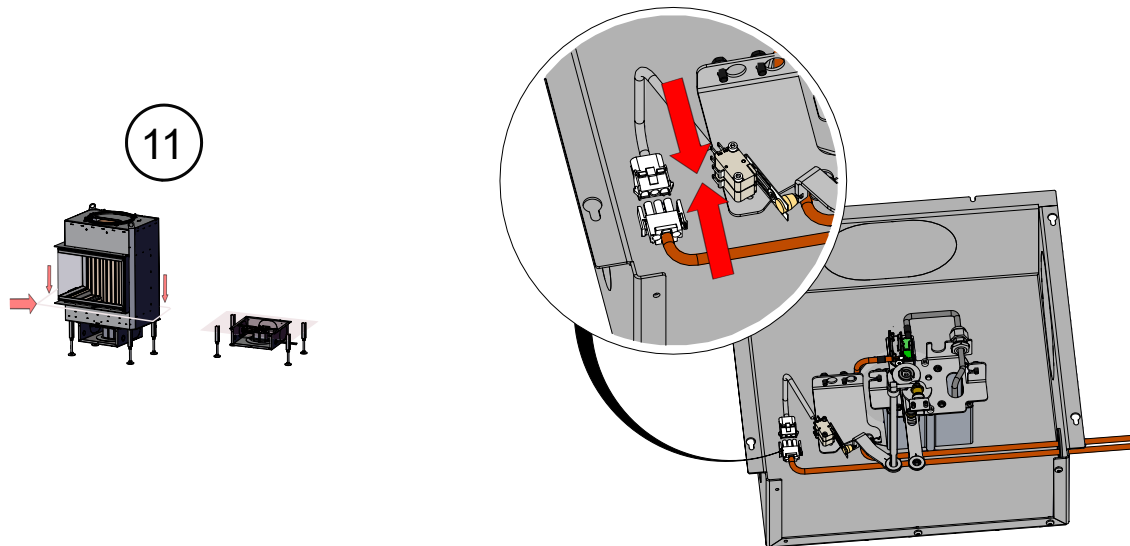
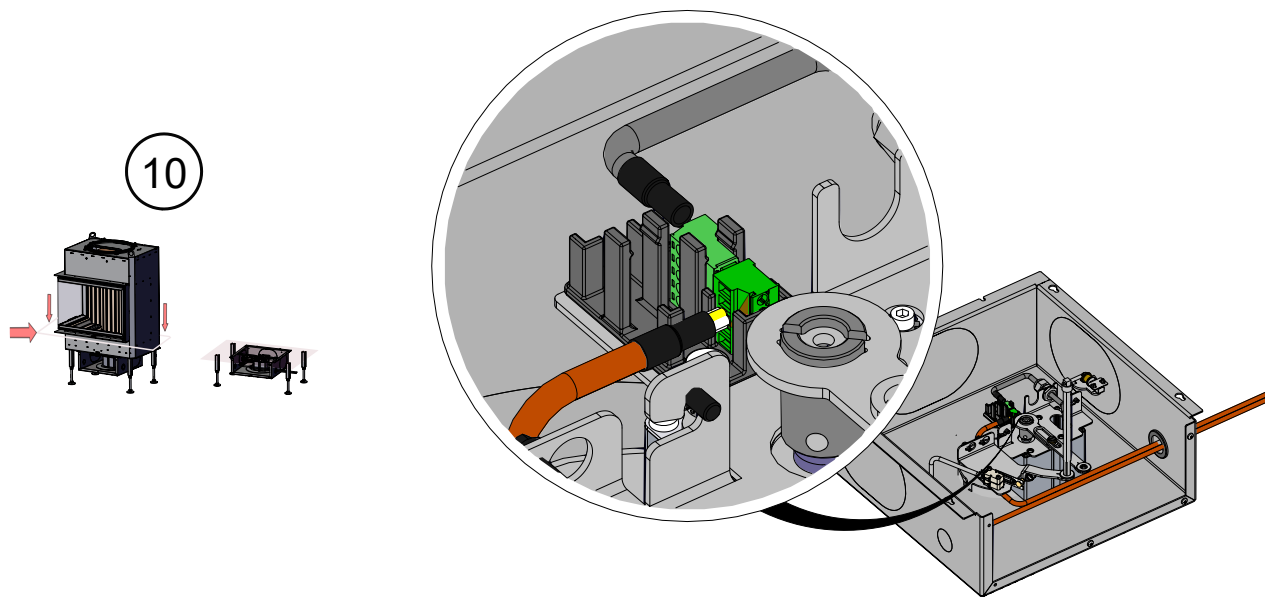
i

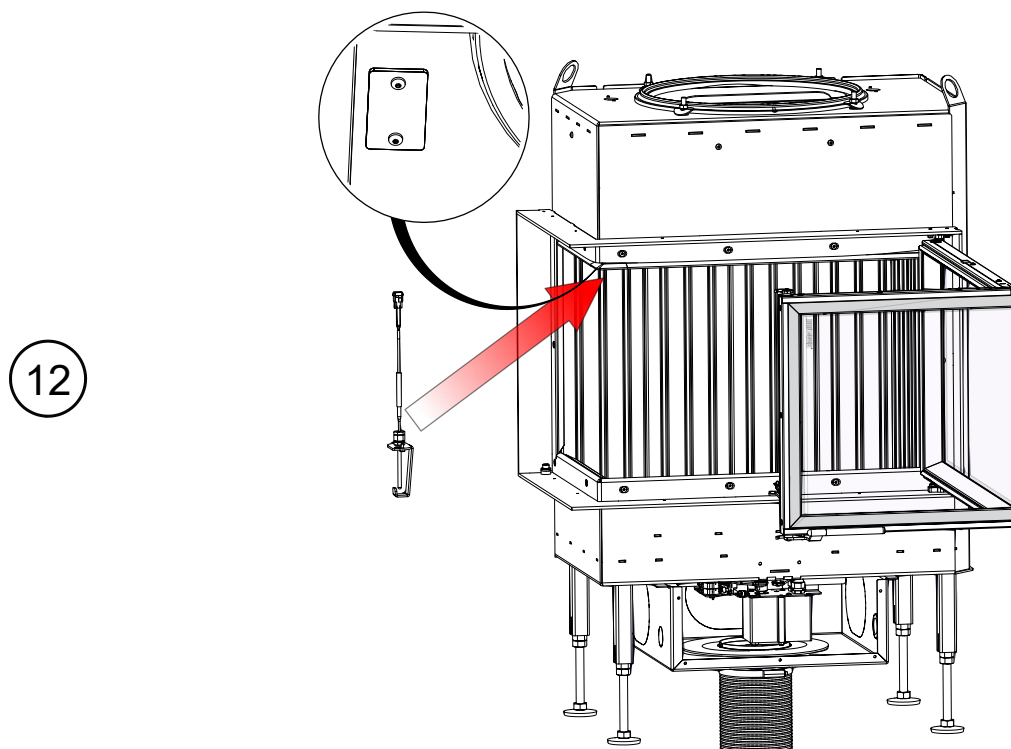


6





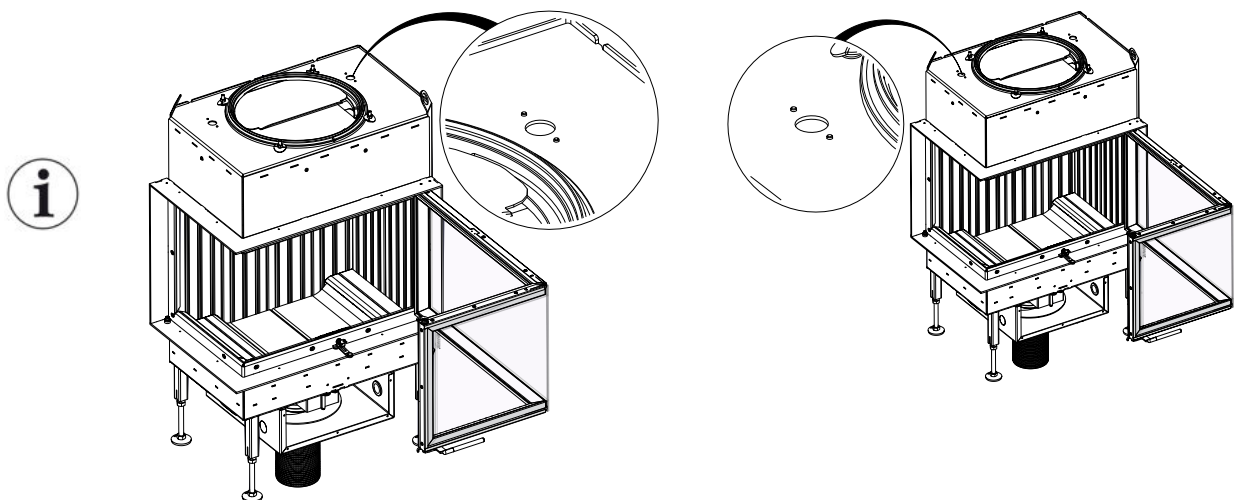


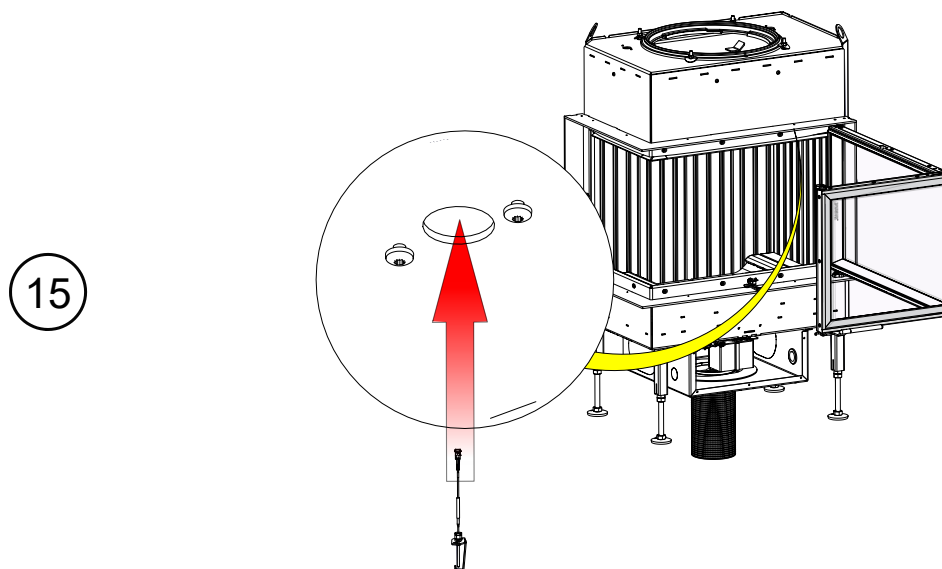
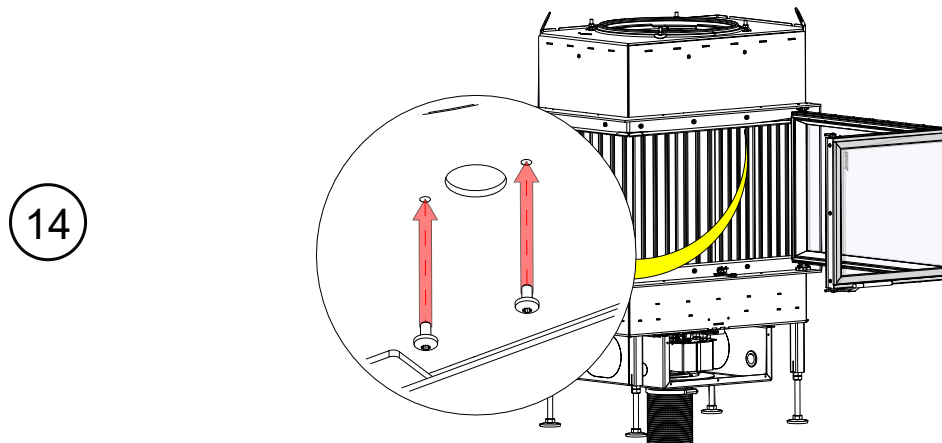
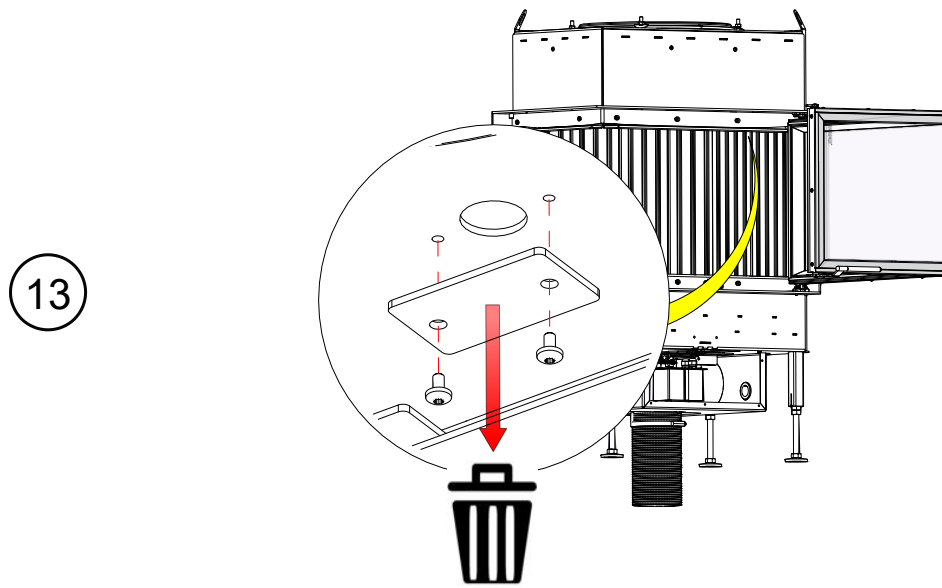


Varianten Kabelführung - Thermoelement: rechts bzw. links

rechts:

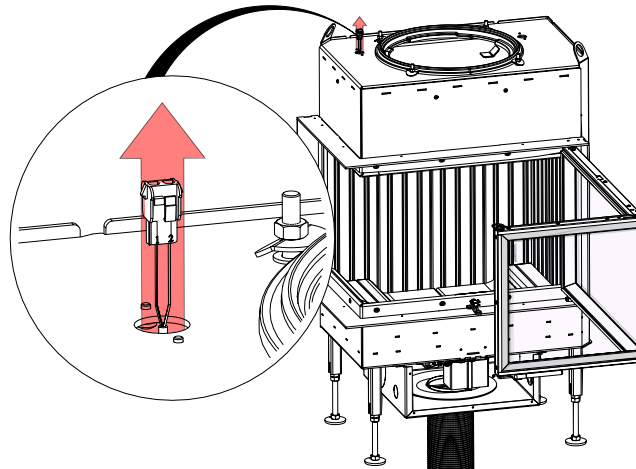
links:



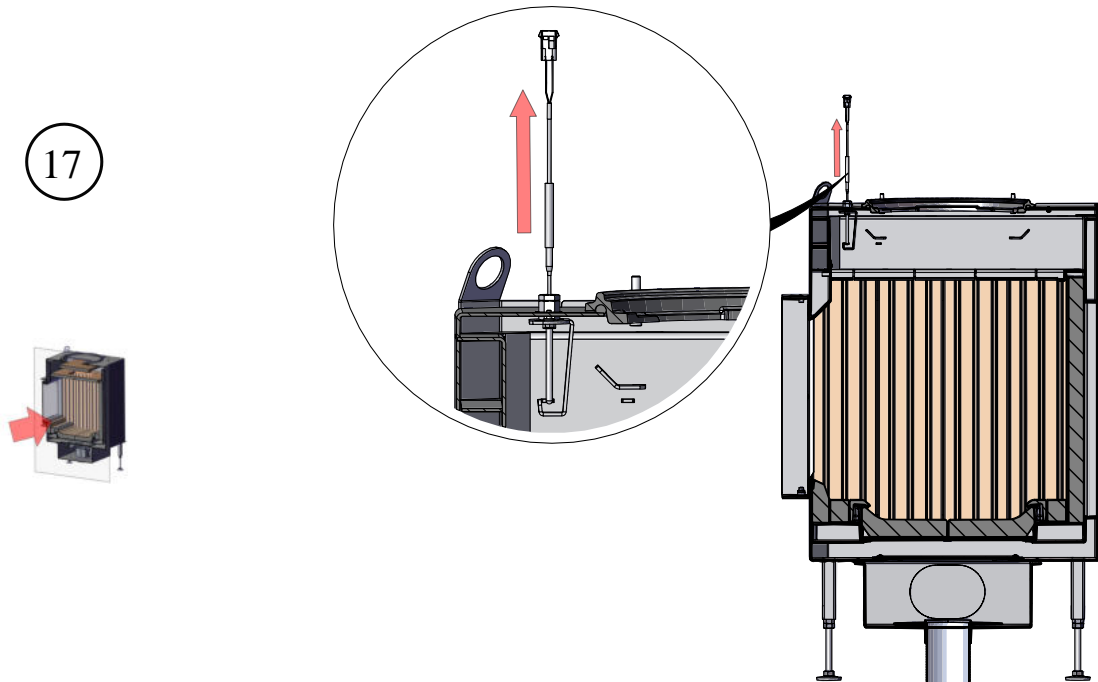


i Die Schrauben nicht fest eindrehen!

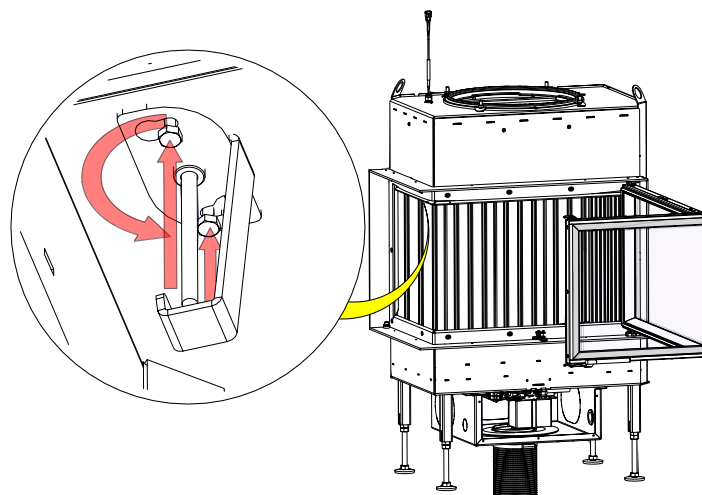
16



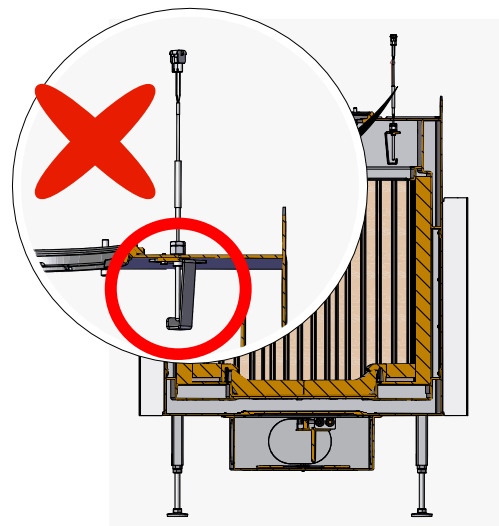
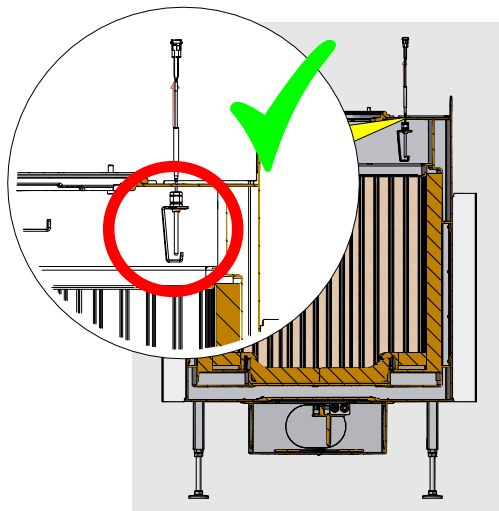
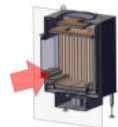
17



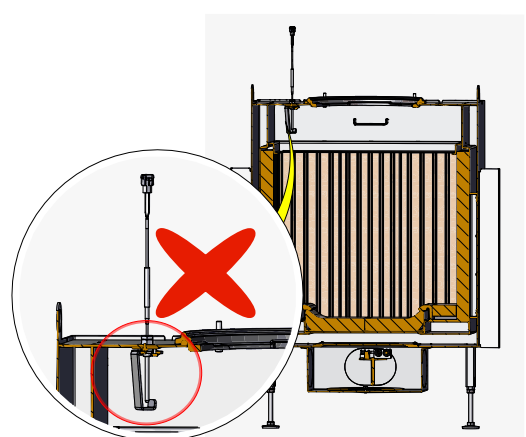
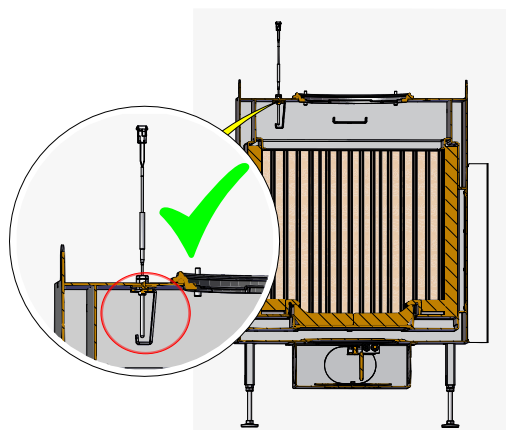
18

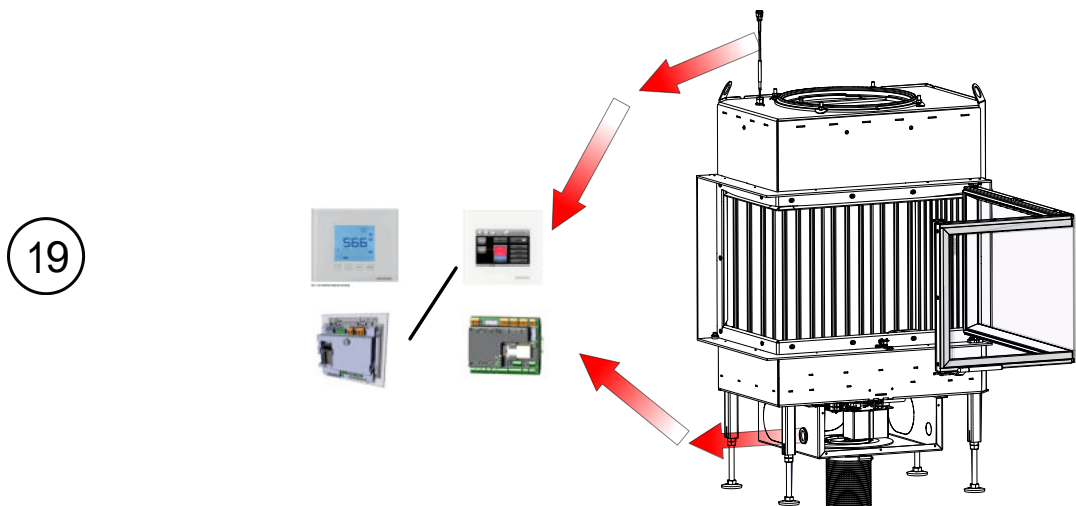


**Variante:
Thermoele-
ment rechts**



**Variante:
Thermoele-
ment links**





4.8 RAHMENVARIANTEN

4.8.1 BLENDRAHMEN (BKH MIT DREHTÜR)

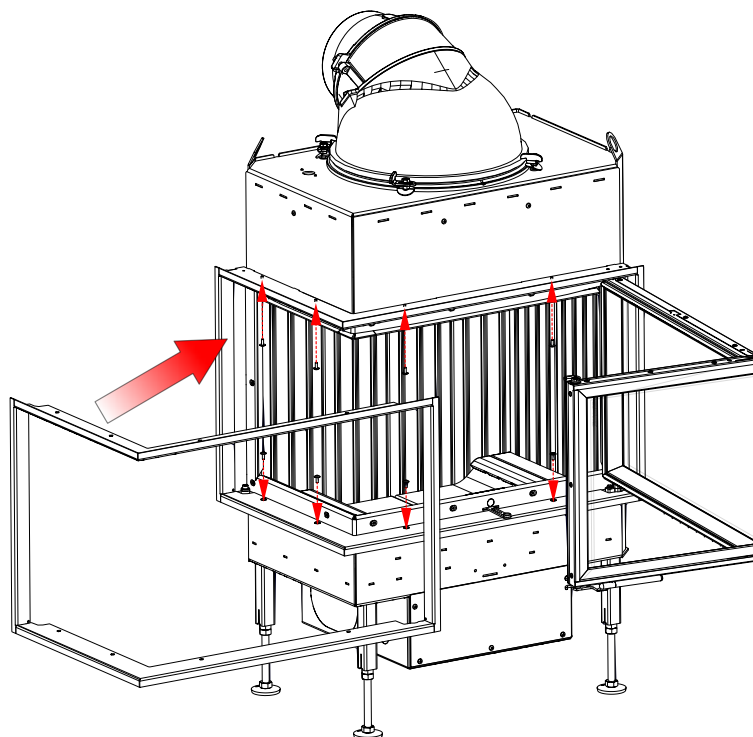
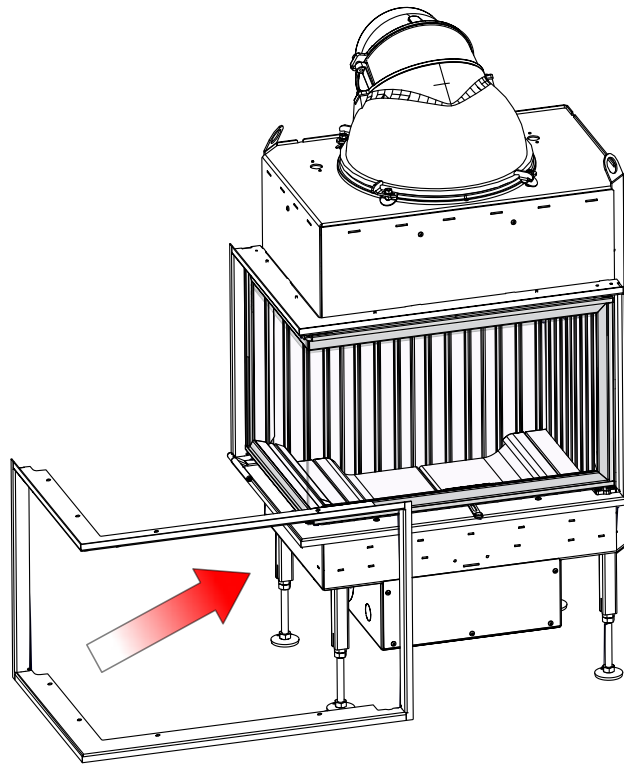


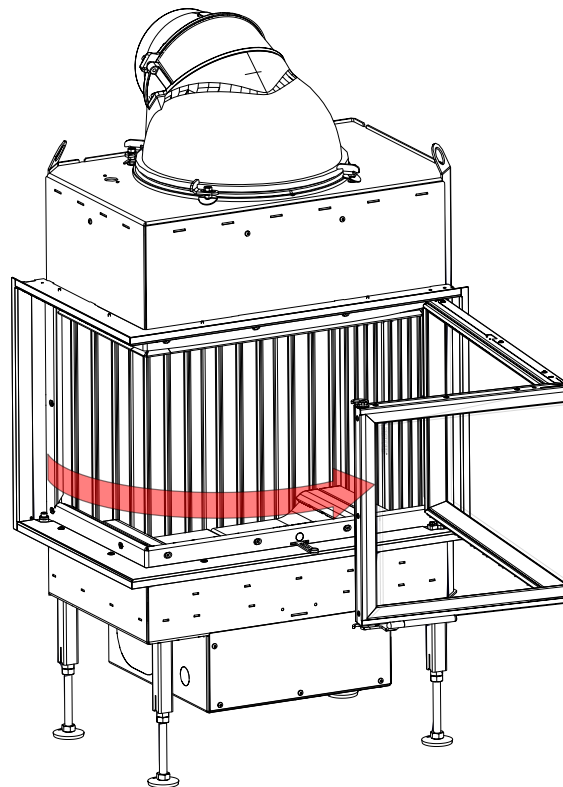
Abb. 10: Zusammengefasste Informationen

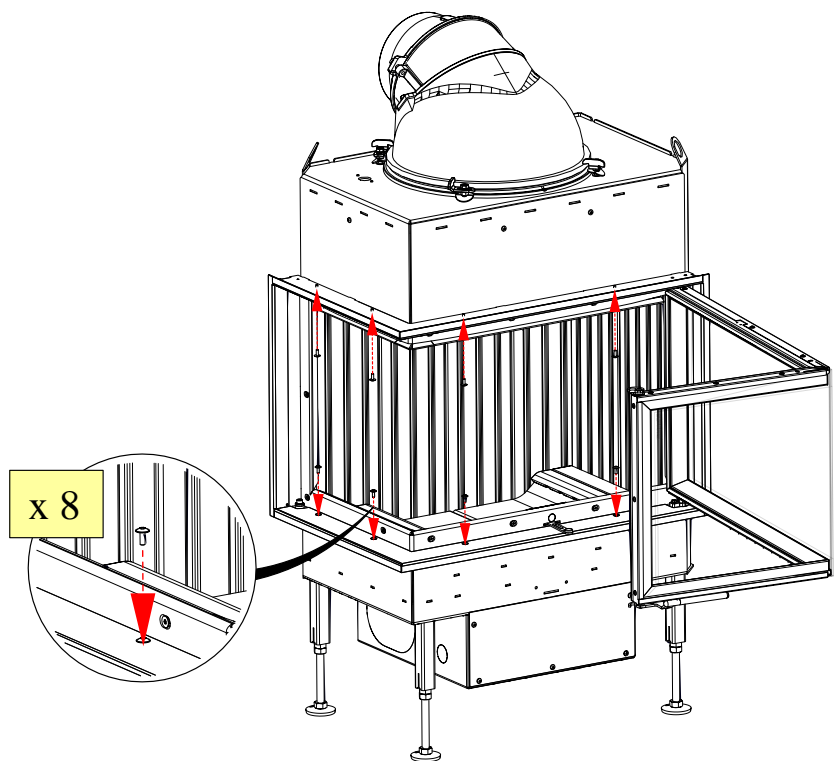
Arbeitsschritte:

1



2



3

HINWEIS

Rahmen und Seitenteile müssen revisionierbar bleiben!

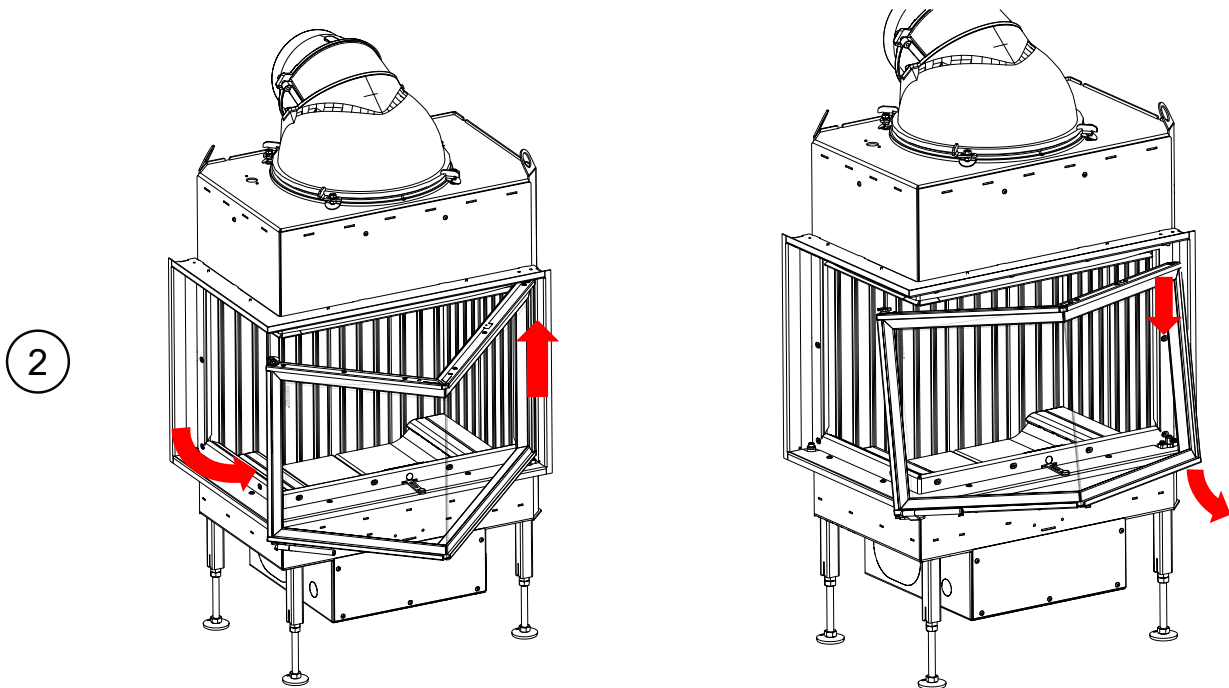
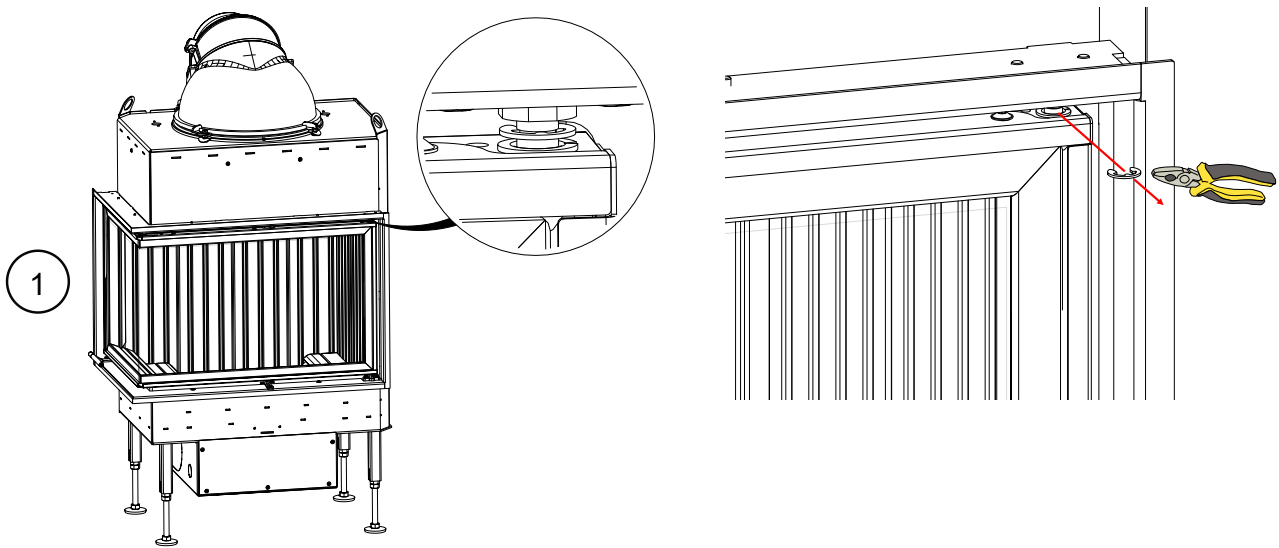
- Darauf achten, dass Rahmen und Seitenteile wie Blenden nach vollständigem Auf- und Einbau weiterhin revisionierbar sind! Diese Teile nicht verbauen bzw. einmauern.

5 UMBAUTEN, EINSTELLUNGEN

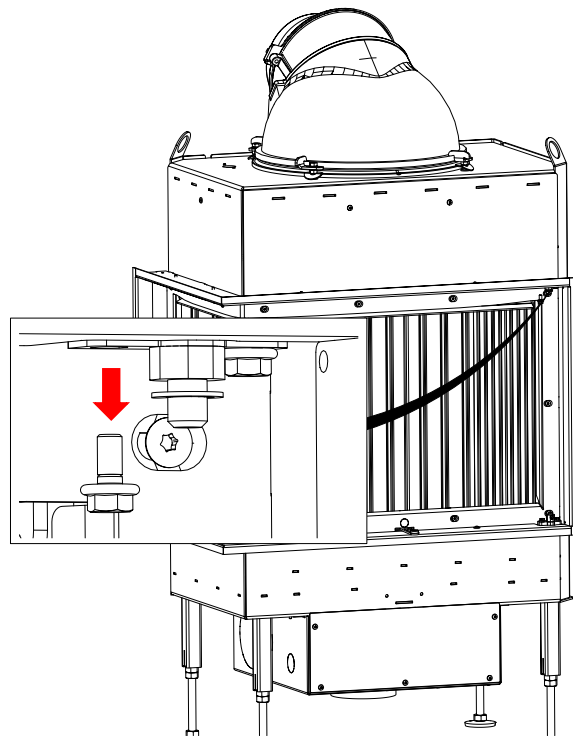
5.1 SELBSTSCHLIEßUNG TÜR EINSTELLEN

Ausführung: BKH mit Drehtür

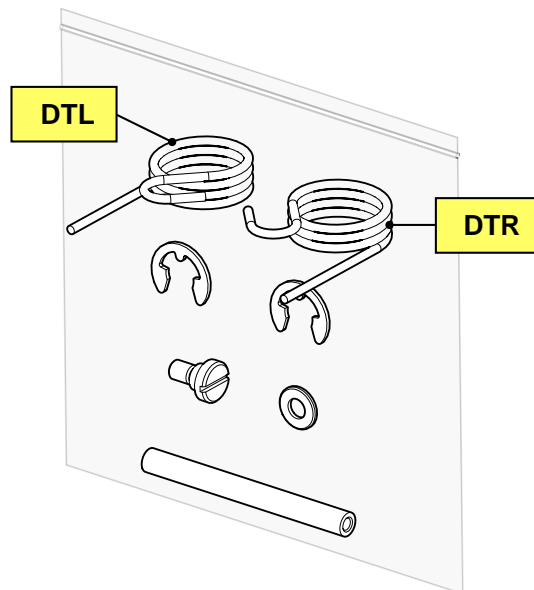
-> ohne Selbstschließung



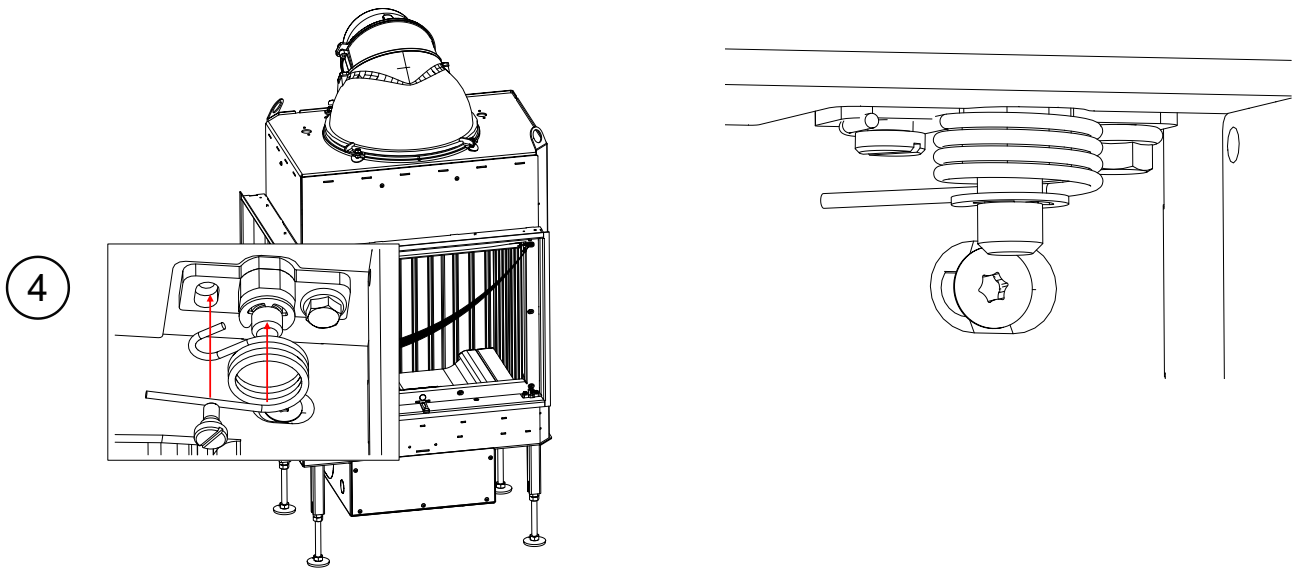
3



i

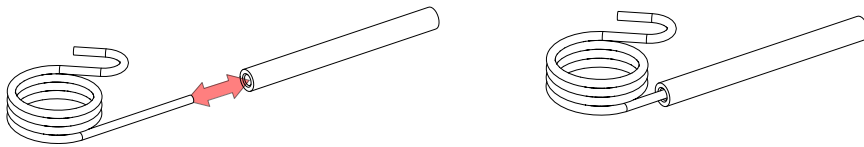


DTL = Drehtür - links
DTR = Drehtür - rechts

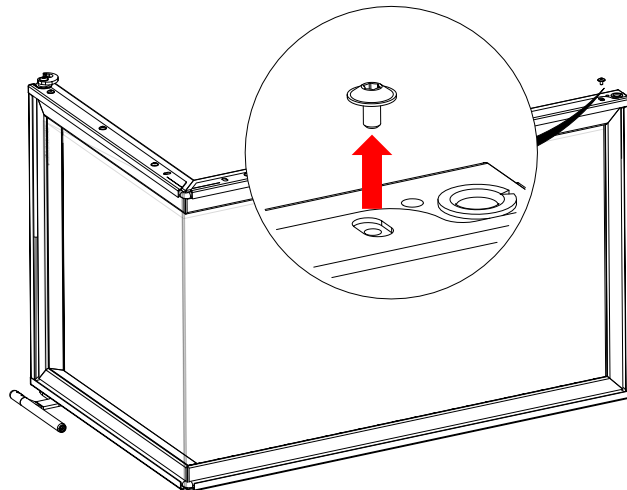


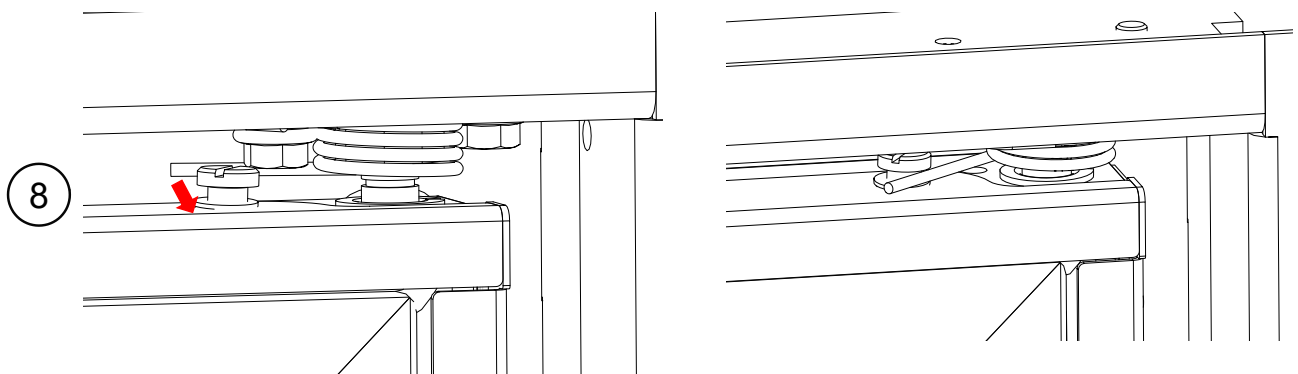
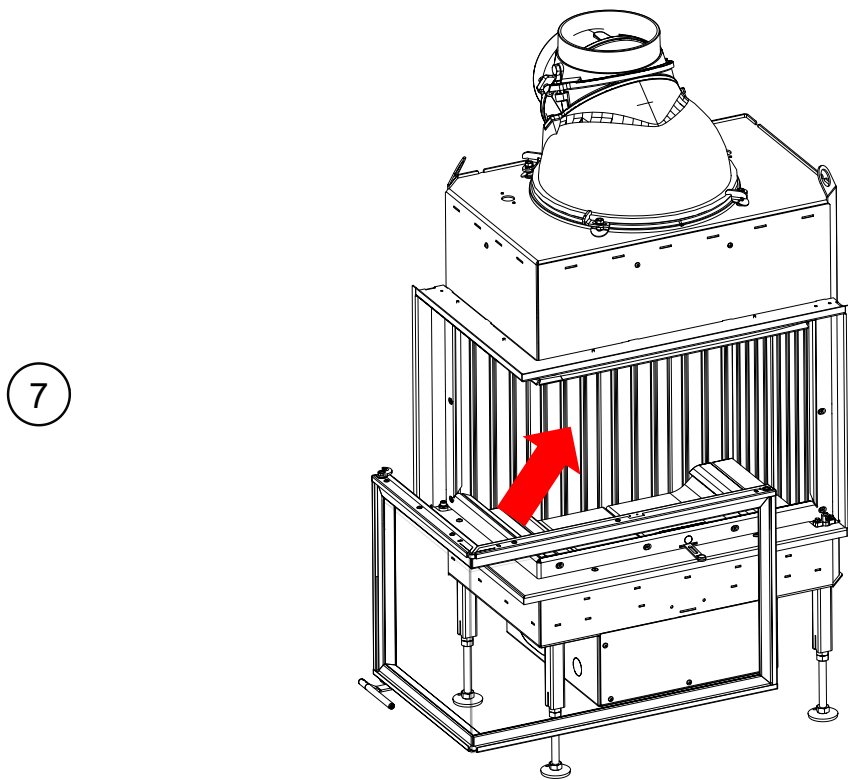
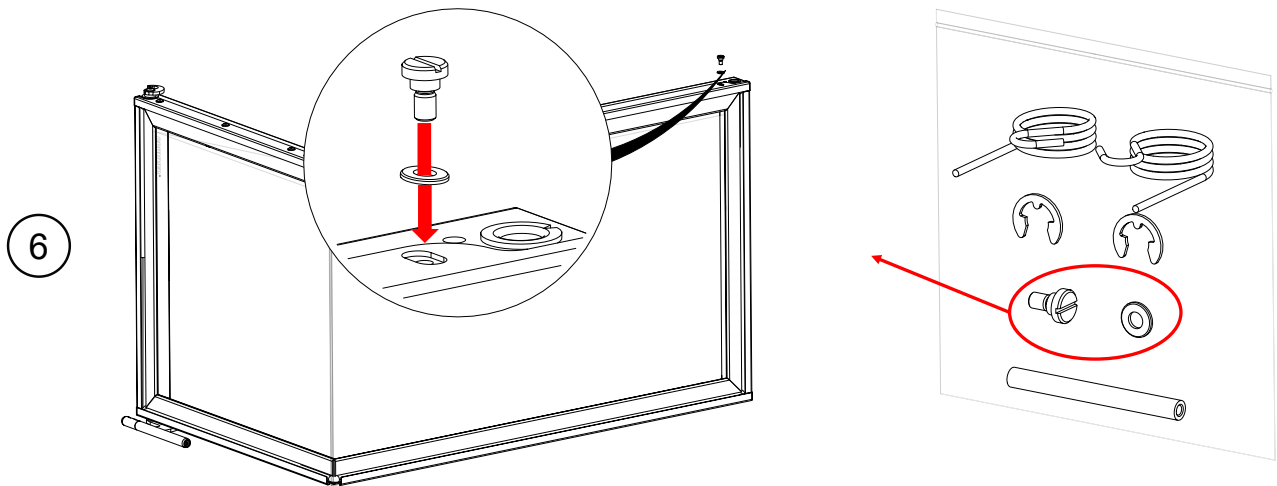
i

Montagehilfe:



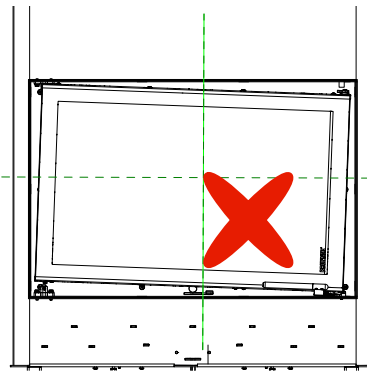
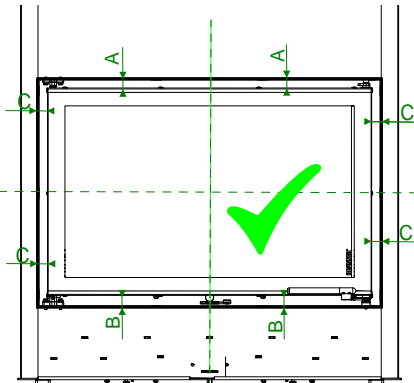
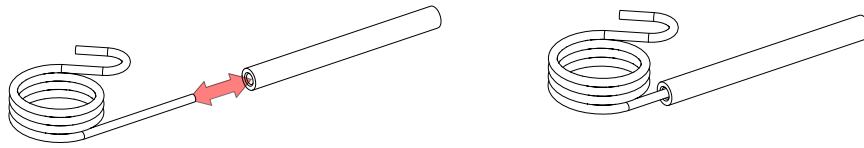
5







Montagehilfe:



Tür einstellen !!

Die Tür muss vertikal und horizontal ausgerichtet werden. Bei geschlossener Tür muss die Dichtung zum Korpus hin umlaufend dicht abschließen.

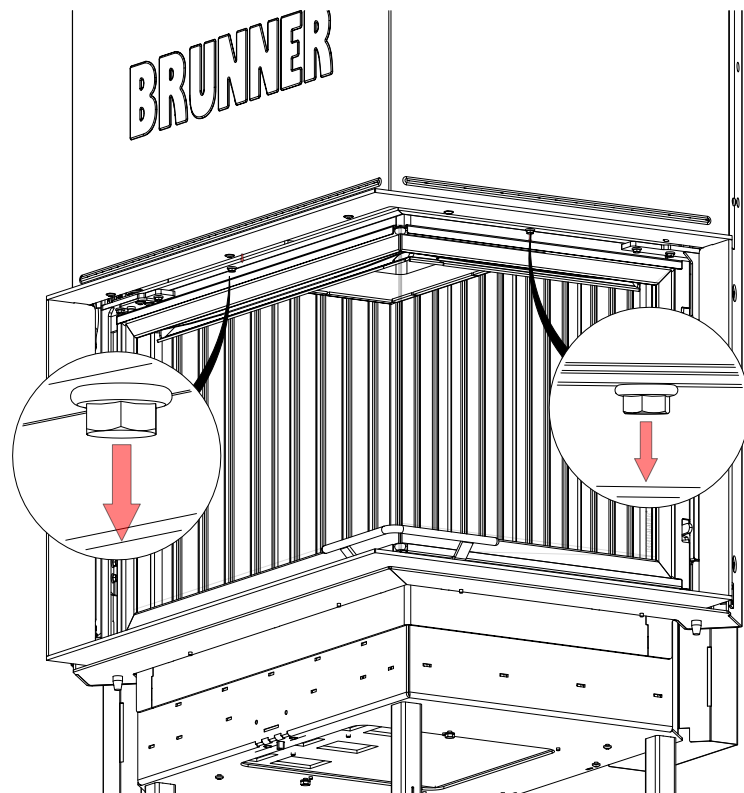
Ausführung: BKH mit Schiebetür

-> Im Auslieferungszustand ist die Selbstschließung aktiv.

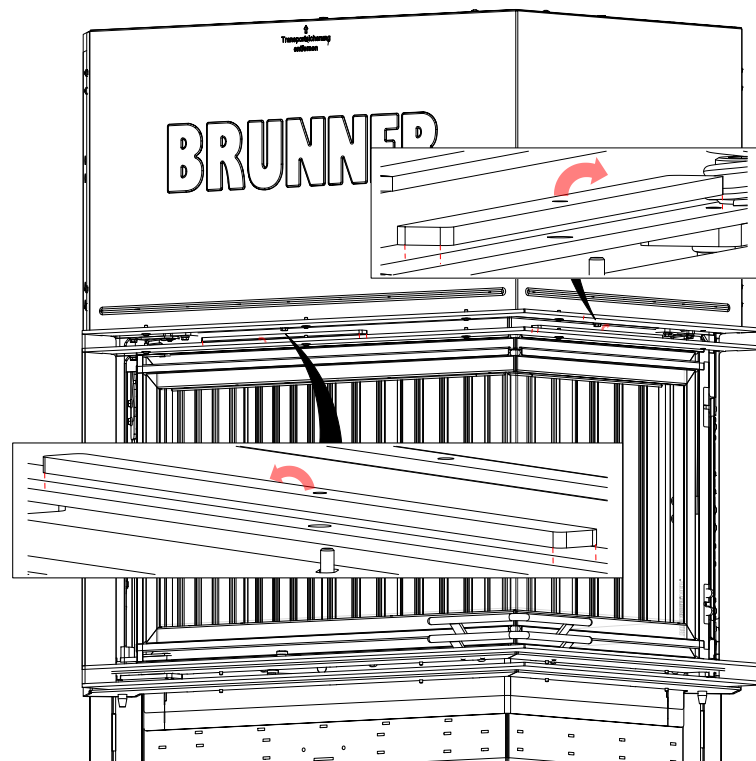
5.2 UMBAU - SCHIEBETÜR: „NICHT SELBSTSCHLIEßEND“

Arbeitsschritte:

1



2



6 ENTSORGUNG

Altgeräte enthalten Wertstoffe, die einem Recycling zuzuführen sind. Beachten Sie die geltenden nationalen gesetzlichen Vorschriften für die Entsorgung.



Lebensgefahr durch Stromschlag.

Elektrische Anschlüsse der Ofenanlage stehen unter Netzspannung. Dies kann zu einem Stromschlag führen.

Stromzufuhr abschalten.

Stromzufuhr gegen Wiedereinschalten sichern.

Metallteile der Altmittelverwertung zuführen.

Elektrische und elektronische Bauteile sind als Elektroschrott zu entsorgen.

Schamotteauskleidungen müssen als Sondermüll entsorgt werden.

Dämm- und Isoliermaterialien des Heiz- bzw. Kamineinsatzes in einem geschlossenen Behälter auf einer dafür zugelassenen Reststoffdeponie entsorgen.

Die Glaskeramikscheiben nicht in den Altglas-Sammelbehälter geben! Die Scheiben können als normaler Hausmüll entsorgt werden.

Recycling von edelmetallhaltigen Katalysatoren

Oxidationskatalysatoren, wie sie in modernen Holzfeuerungen eingebaut werden, reduzieren Emissionen von Kohlenstoffmonoxid und Kohlenwasserstoffen sehr zuverlässig. Damit dies gelingt, werden Edelmetalle wie Platin, Palladium und Rhodium auf der Oberfläche von Katalysatoren eingesetzt. Diese Edelmetalle werden in sehr kleinen Größen gleichmäßig auf der Oberfläche der Katalysatoren verteilt. Über die Betriebsjahre sorgt der Abrieb von durch den Katalysator strömenden Partikeln dafür, dass die edelmetallhaltige Beschichtung zum Teil abgetragen wird. Eine dauerhafte Überhitzung des Katalysators ($T > 700 \text{ °C}$) schädigt die Beschichtung. In den beschriebenen Fällen sollte der Katalysator ausgetauscht und durch einen neuen ersetzt werden, damit die katalytische Wirkung vorliegt.

Gebrauchten Katalysatoren können wieder verwendet werden. Auch wenn diese gebrochen oder beschädigt sind, können diese dem Recycling zugeführt werden.

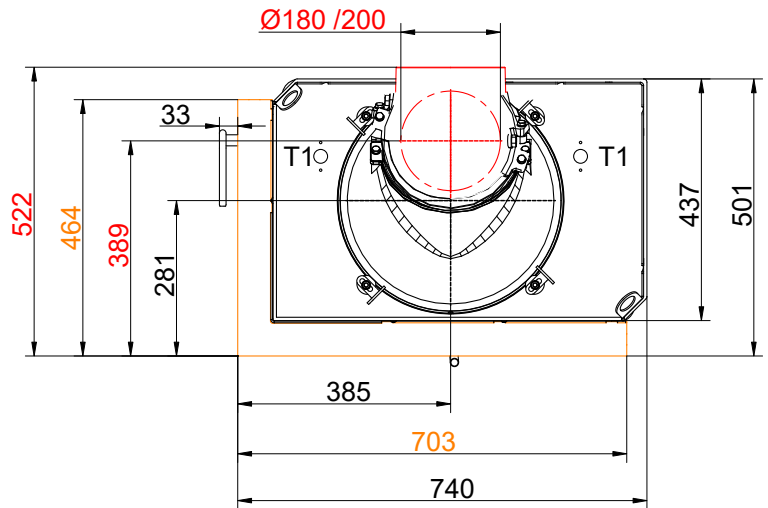
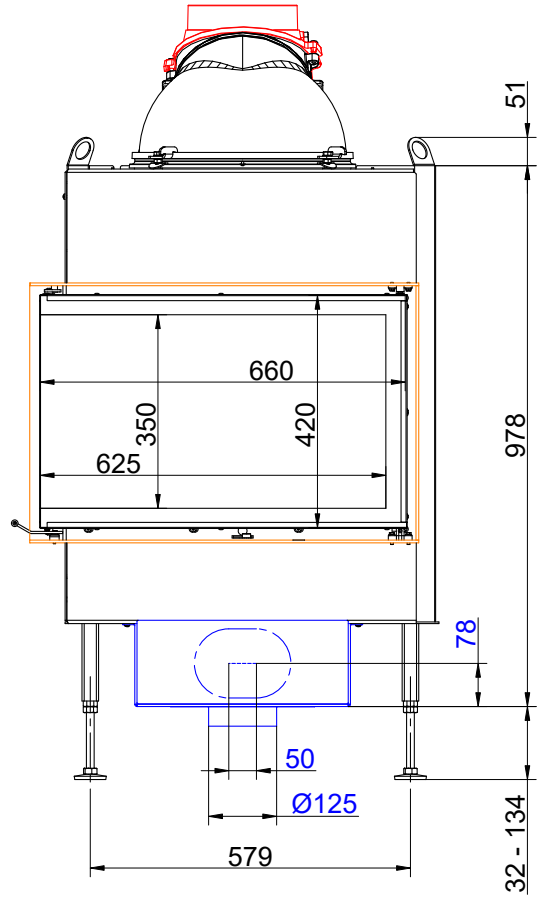
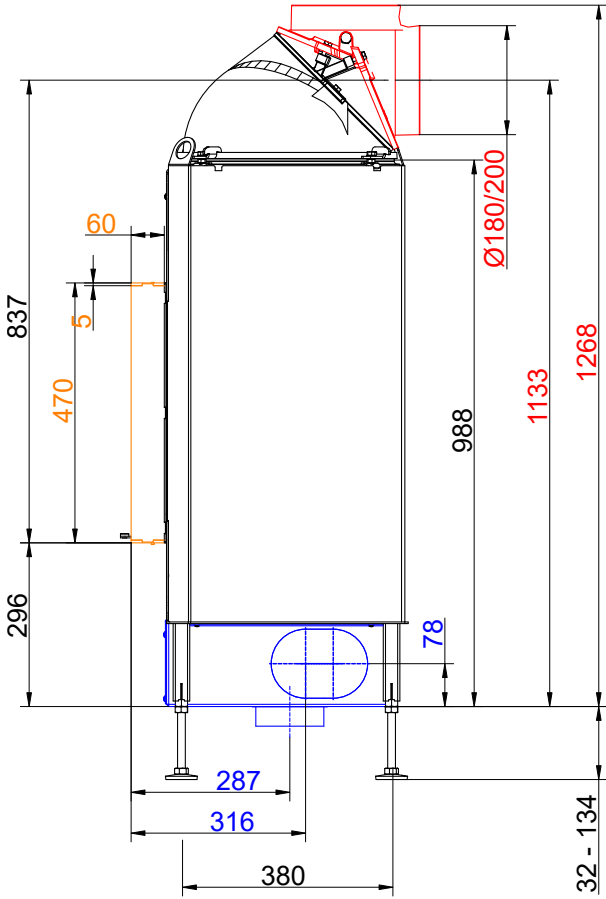
Enthaltene Edelmetalle werden über eine thermische bzw. chemische Abscheidung sortenrein zu über 90 % zurückgewonnen und dem Fertigungsprozess wieder zugeführt.

Bitte senden Sie gebrauchten Katalysatoren an folgende Adresse zum Recycling ein:

Blue Fire GmbH
Industriestr. 5
D-26683 Saterland-Ramsloh

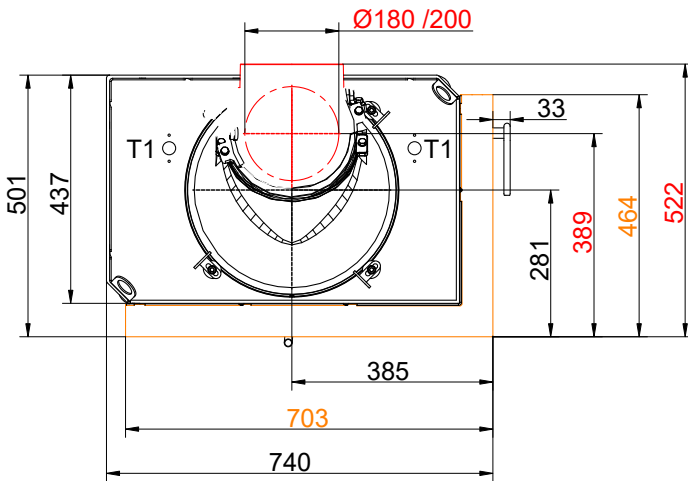
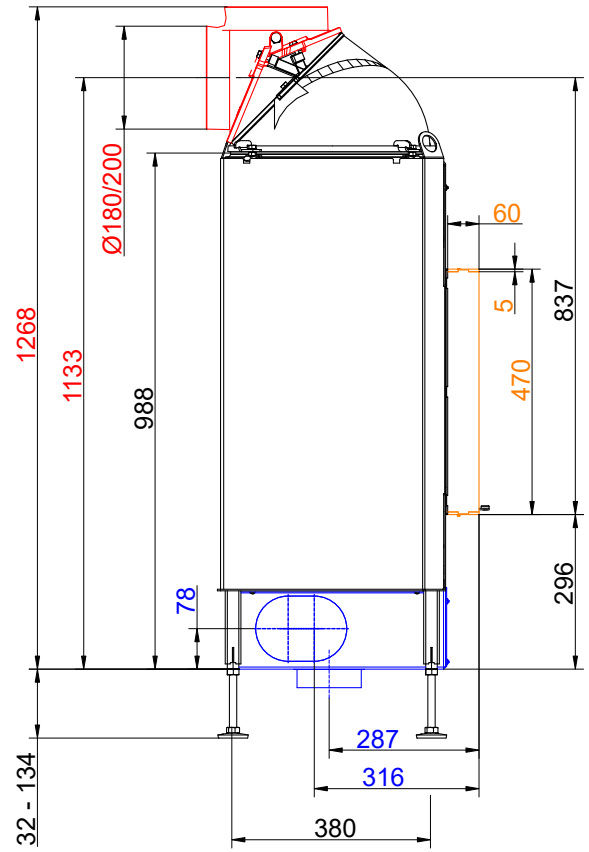
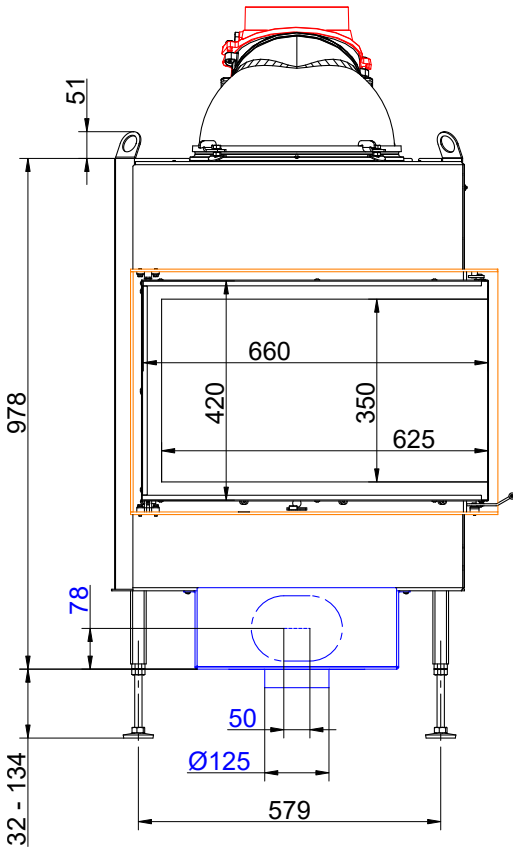
Vielen Dank für Ihre Unterstützung, für die Schonung der Umwelt und der Ressourcen.

Maßblätter - BKH Eck 42-66-42 green



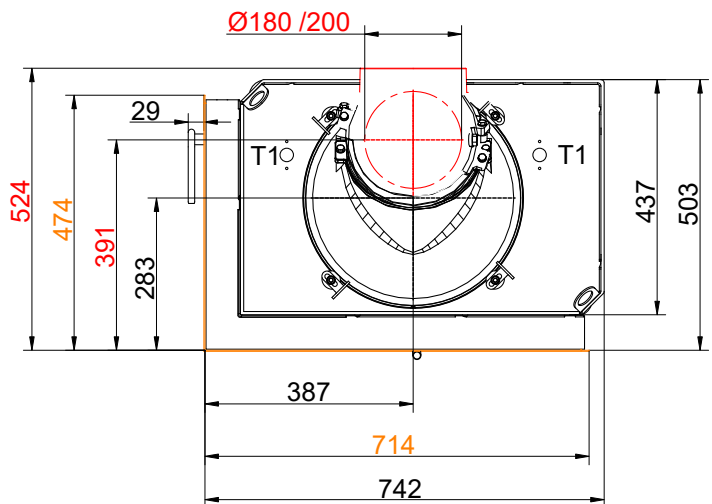
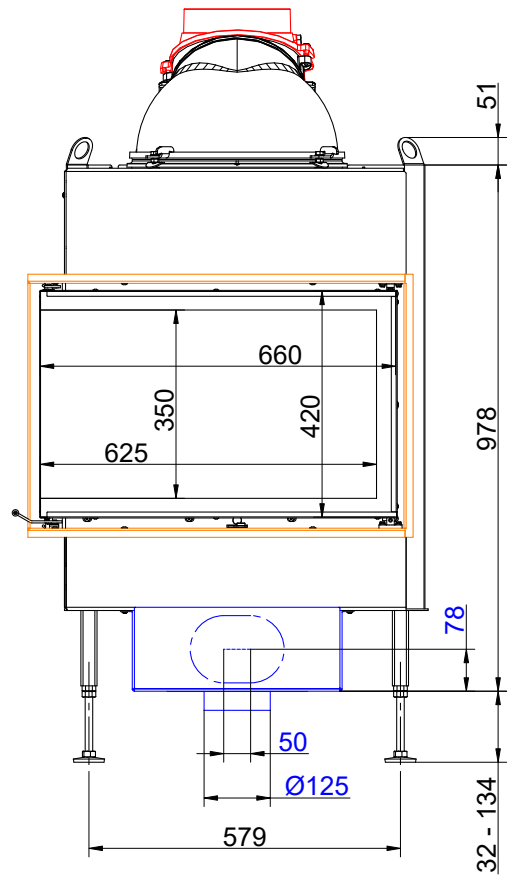
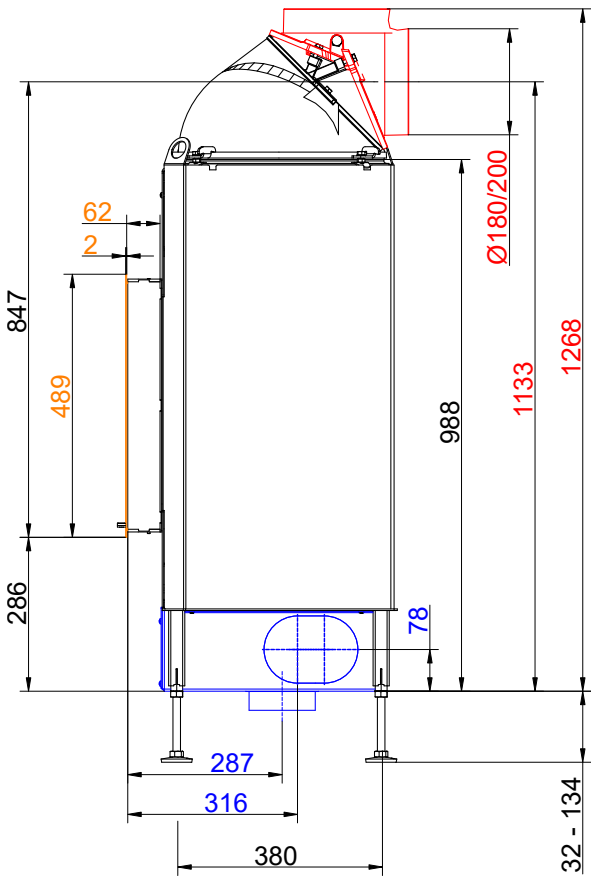
... links mit Anbaukante und Gusskuppel (Drehtür, DT)

Maßblätter - BKH Eck 42-66-42 green



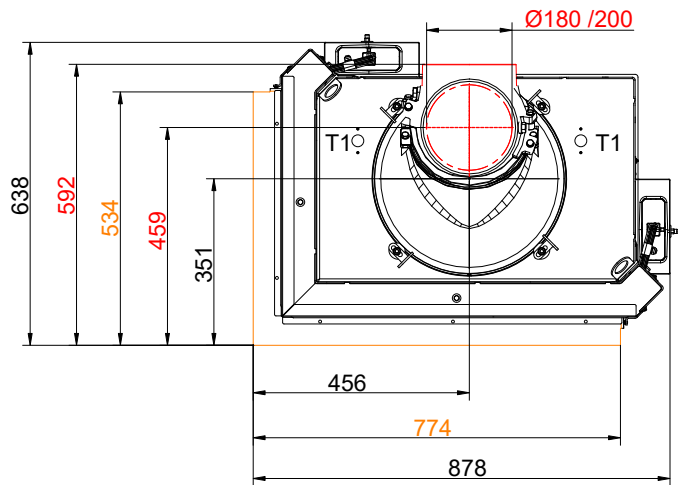
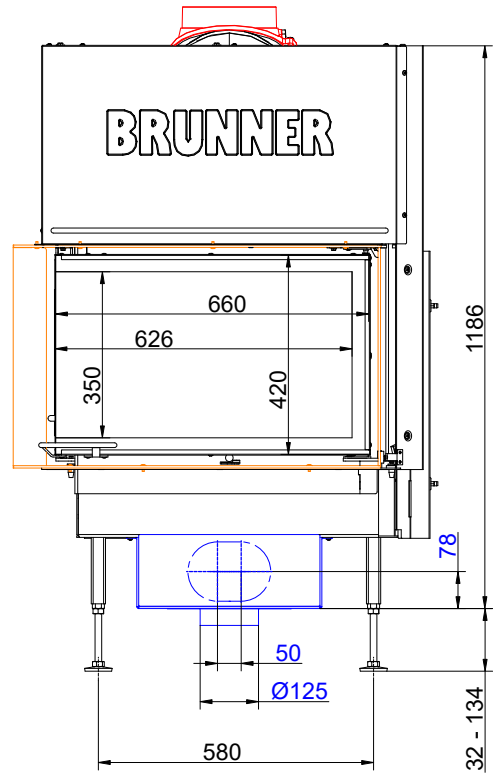
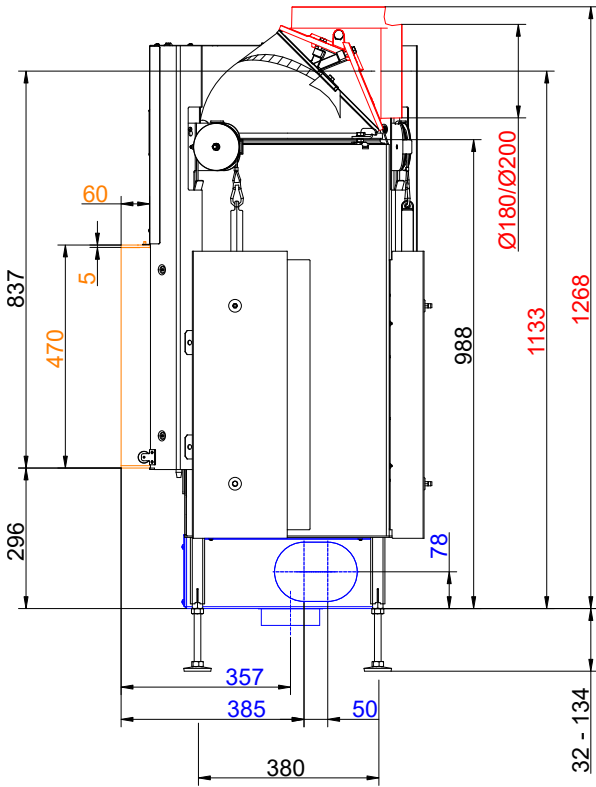
... rechts mit Anbaukante und Gusskuppel (Drehtür, DT)

Maßblätter - BKH Eck 42-66-42 green



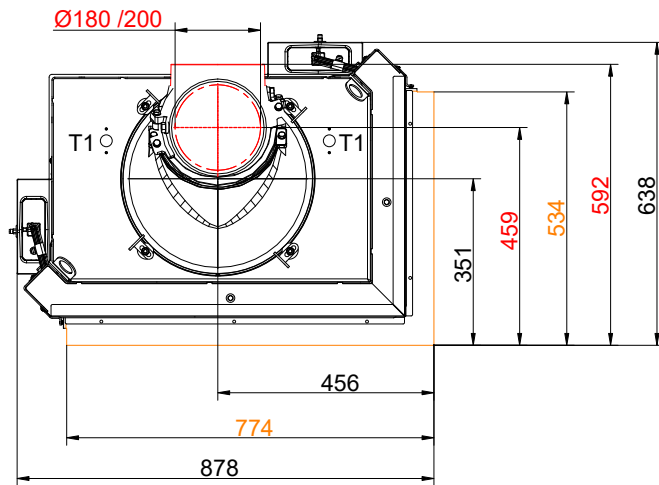
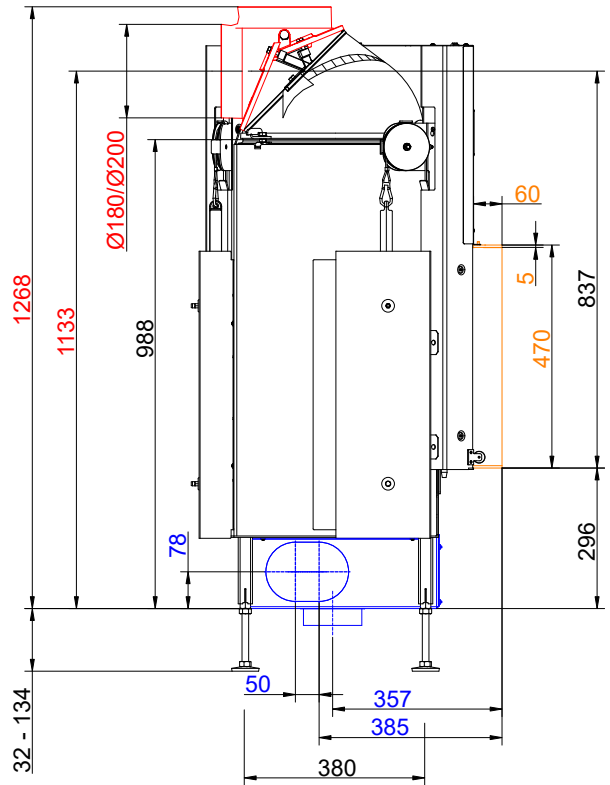
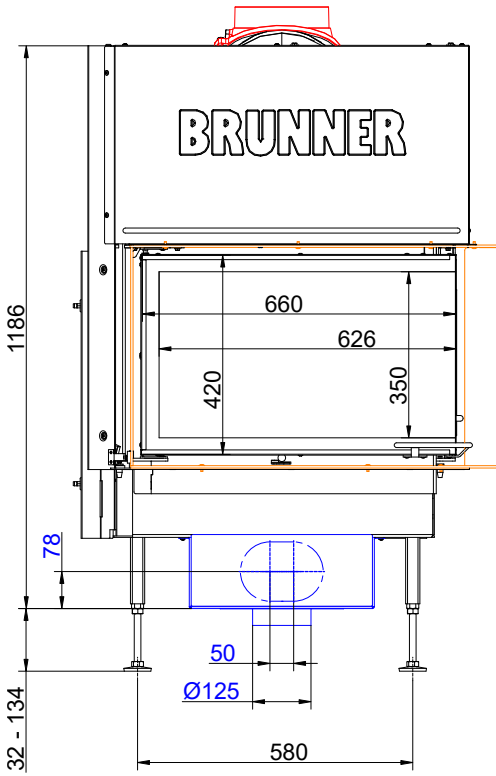
... links mit Blendrahmen und Gusskuppel (Drehtür, DT)

Maßblätter - BKH Eck 42-66-42 green



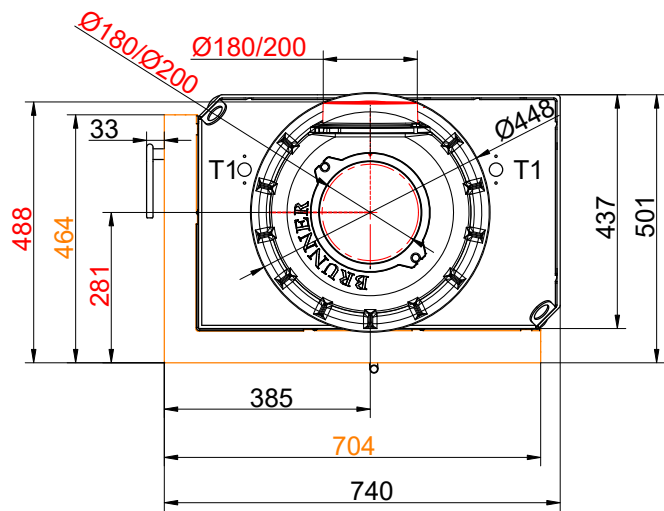
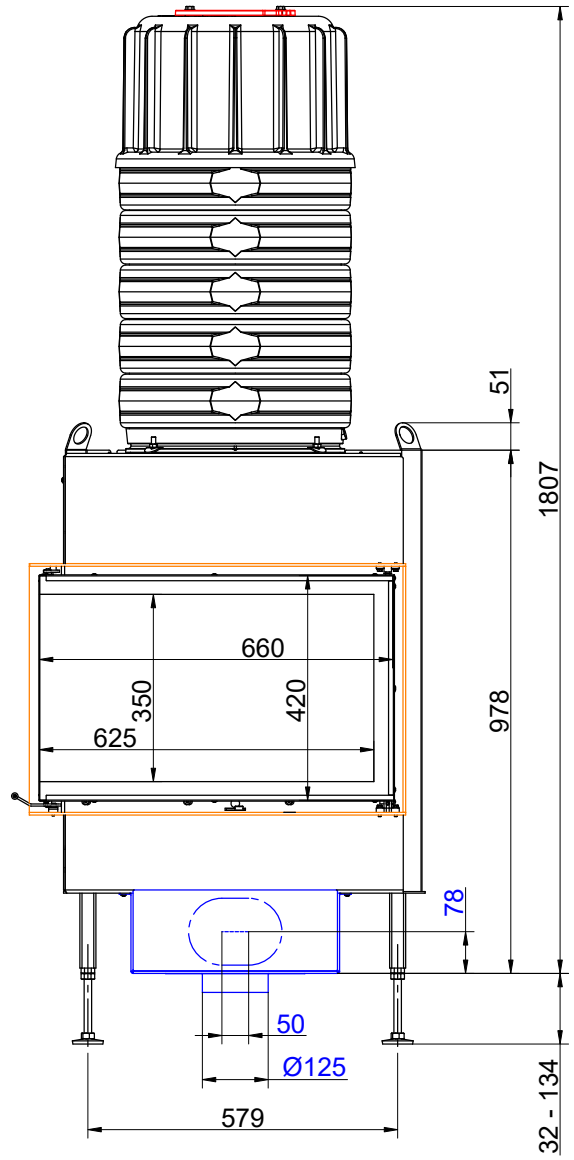
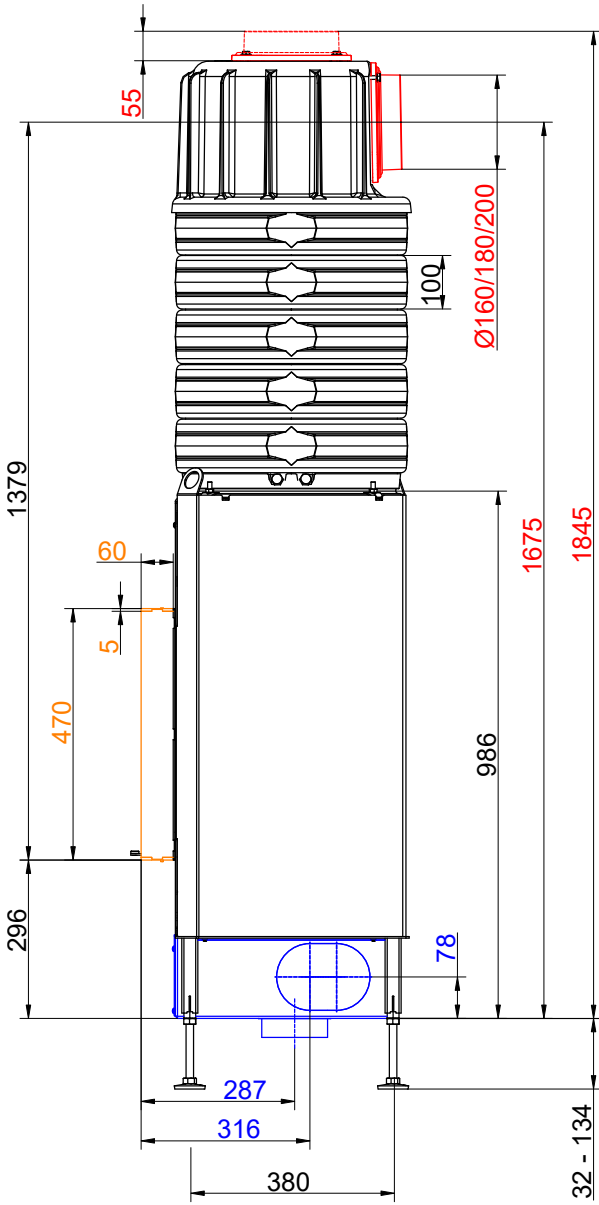
... links mit Anbaurahmen und Gusskuppel (Schiebetür, ST)

Maßblätter - BKH Eck 42-66-42 green



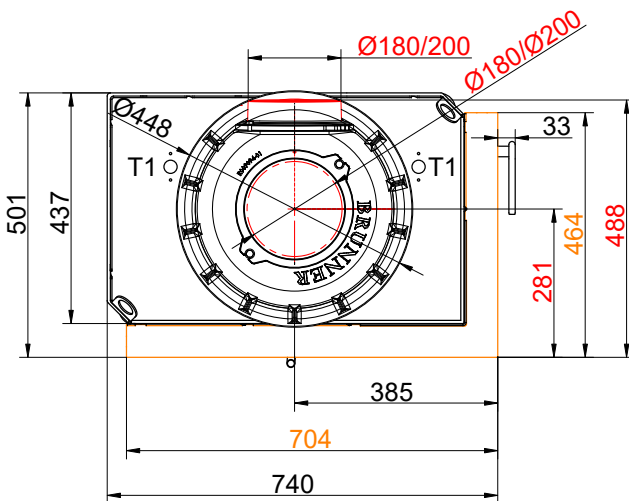
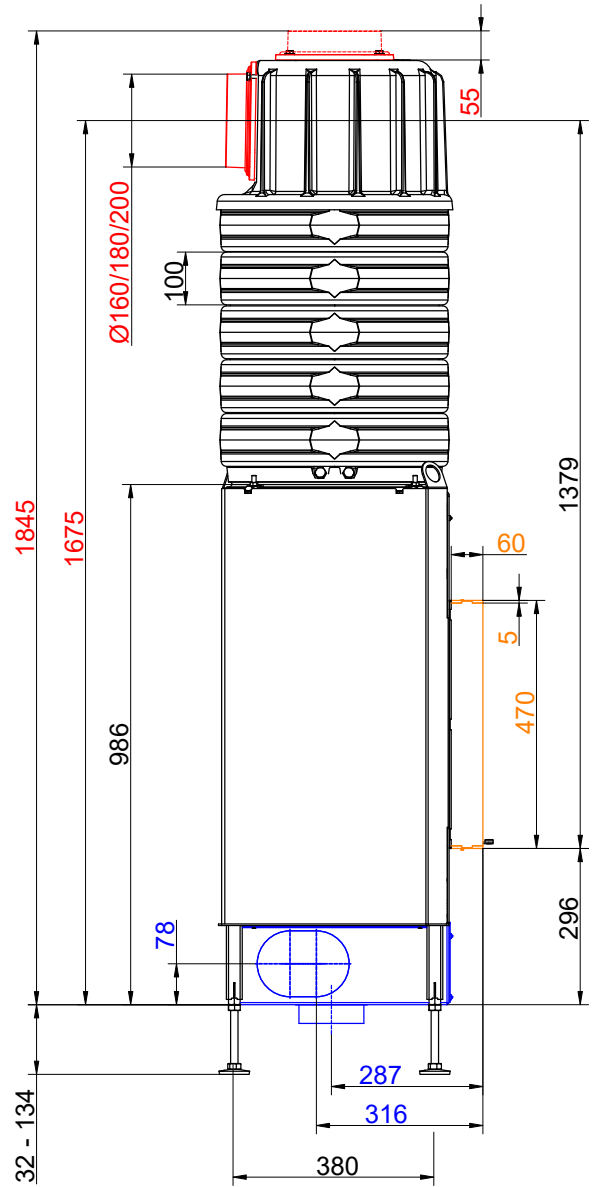
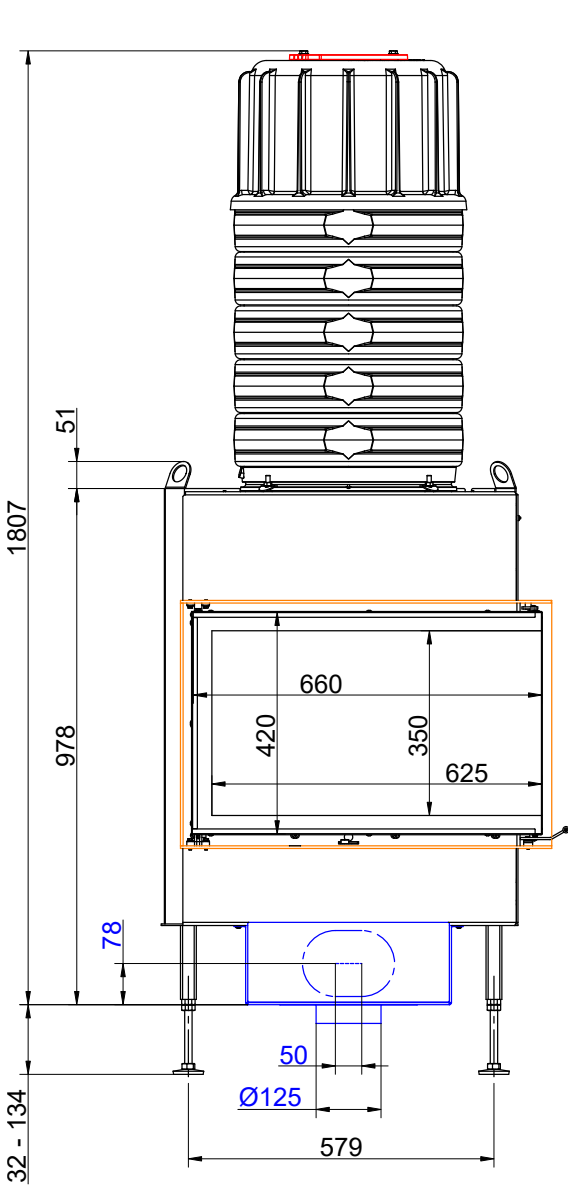
... rechts mit Anbaurahmen und Gusskuppel (Schiebetür, ST)

Maßblätter - BKH Eck 42-66-42 green



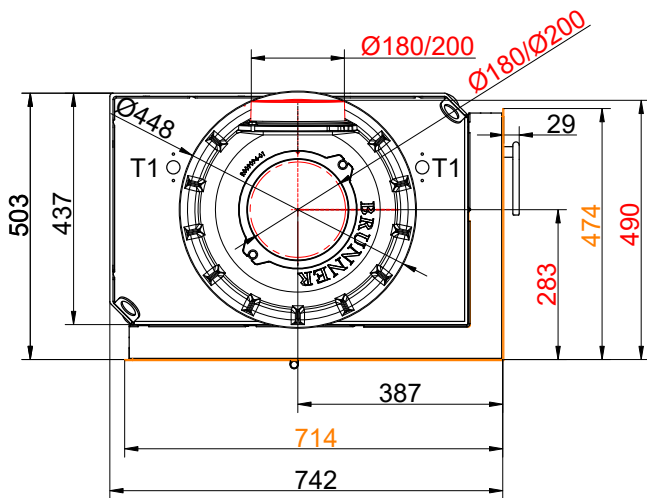
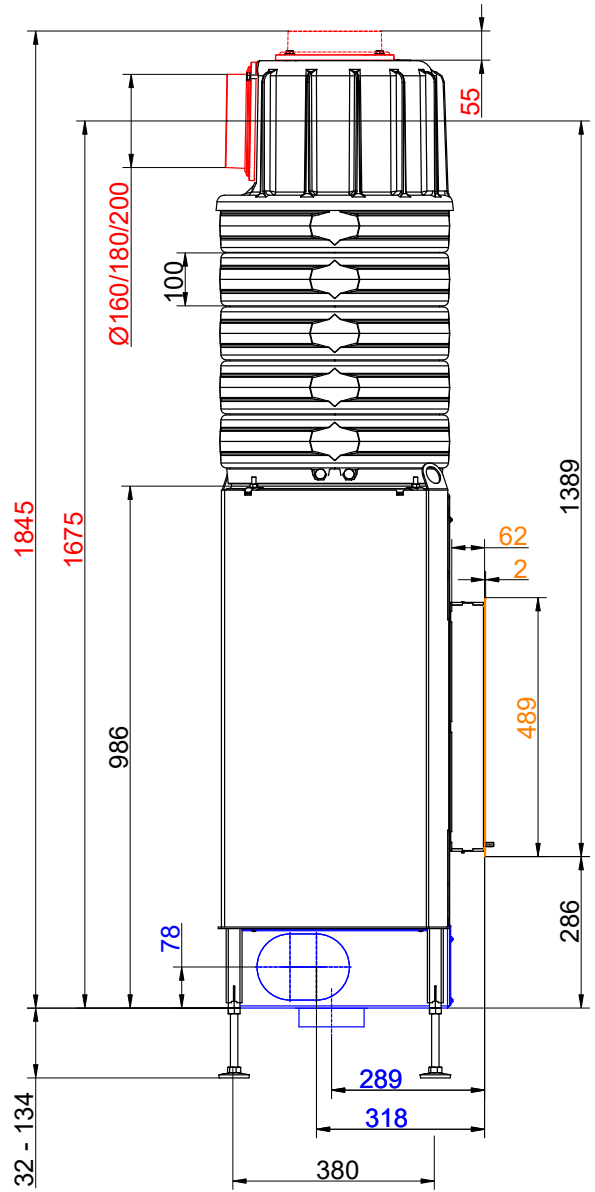
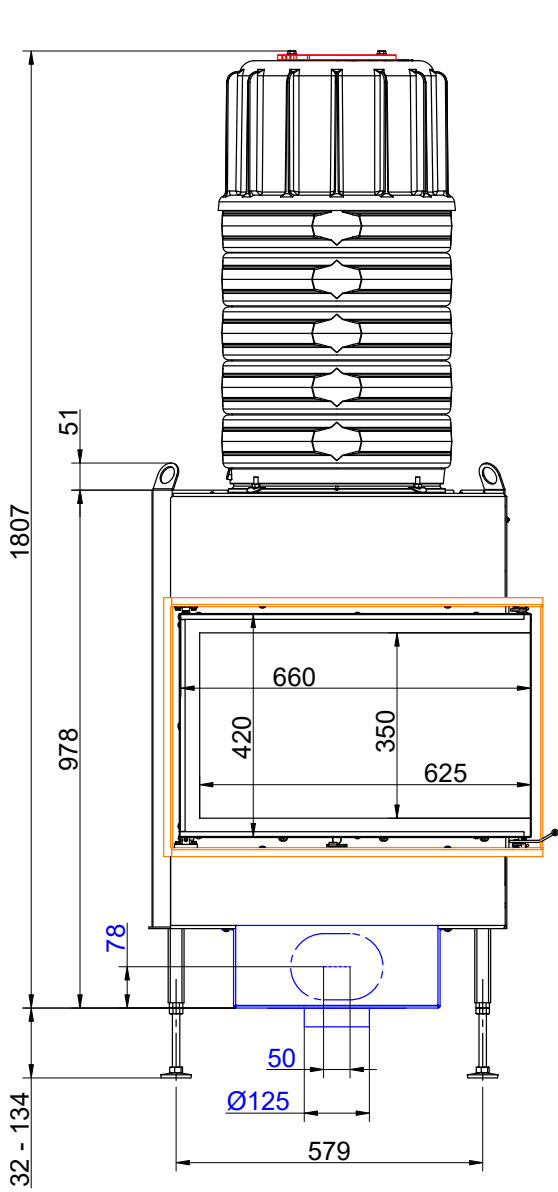
... links mit Anbaukante und MAS (Drehtür, DT)

Maßblätter - BKH Eck 42-66-42 green



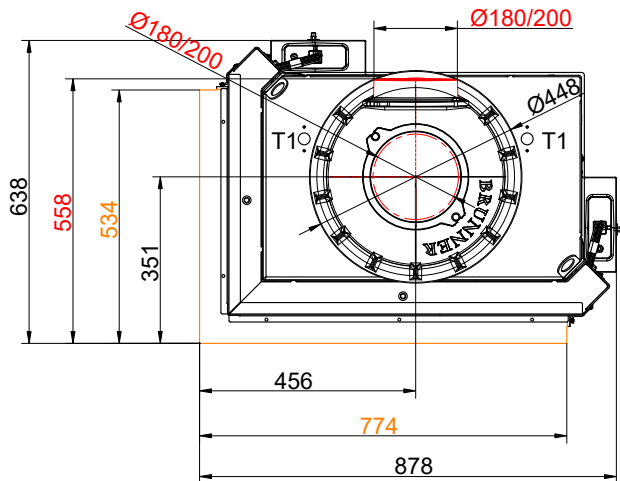
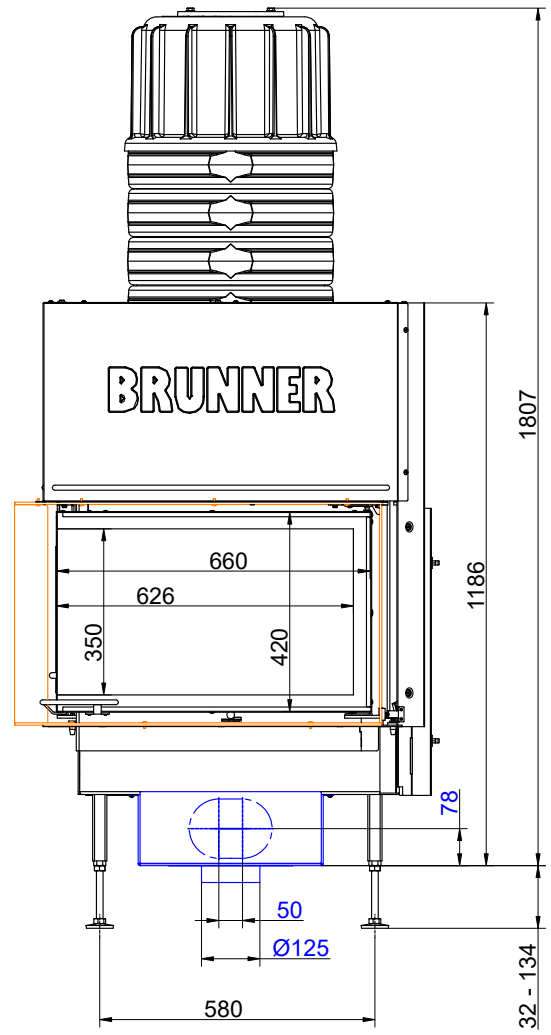
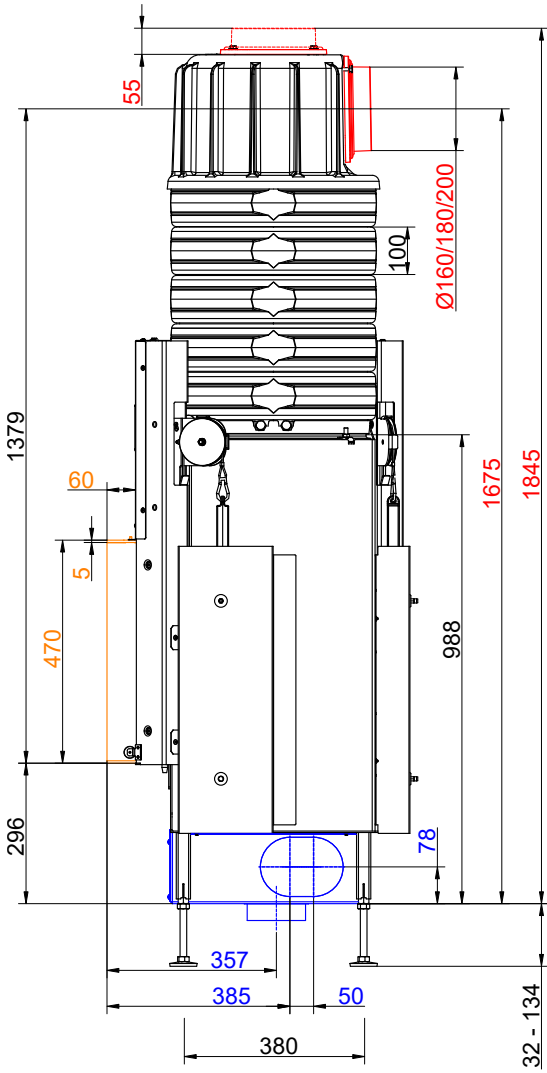
... rechts mit Anbaukante und MAS (Drehtür, DT)

Maßblätter - BKH Eck 42-66-42 green



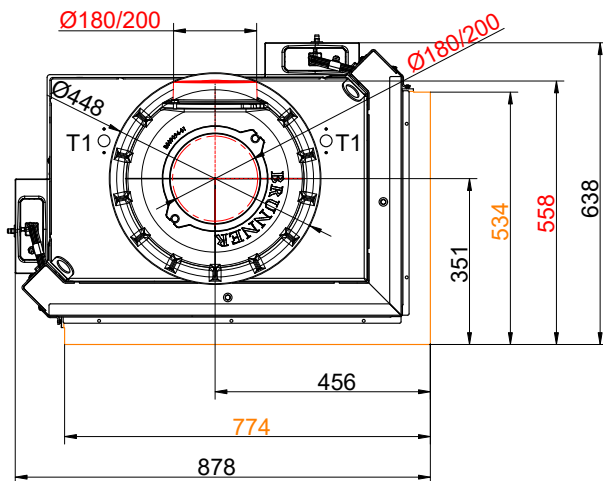
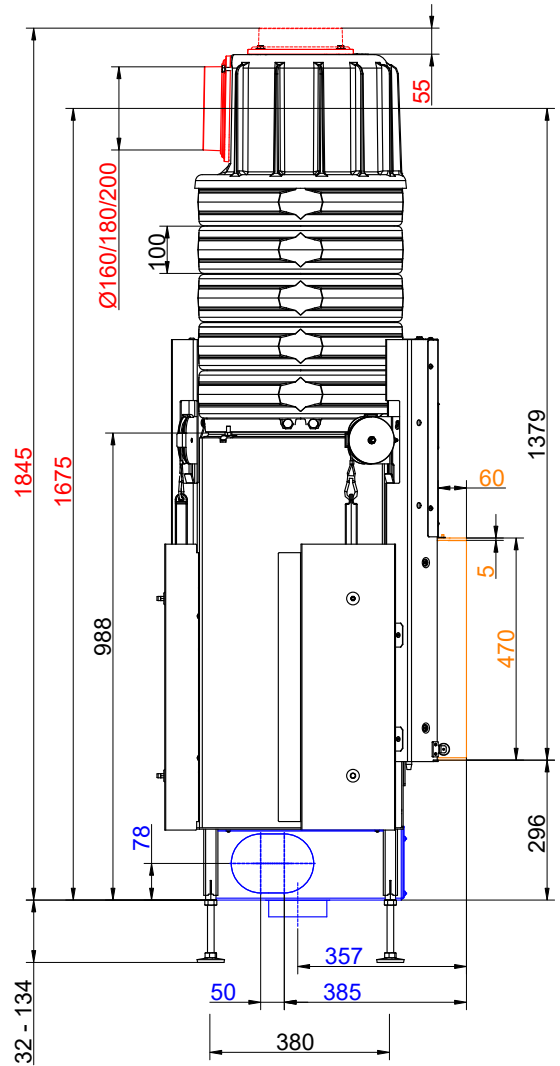
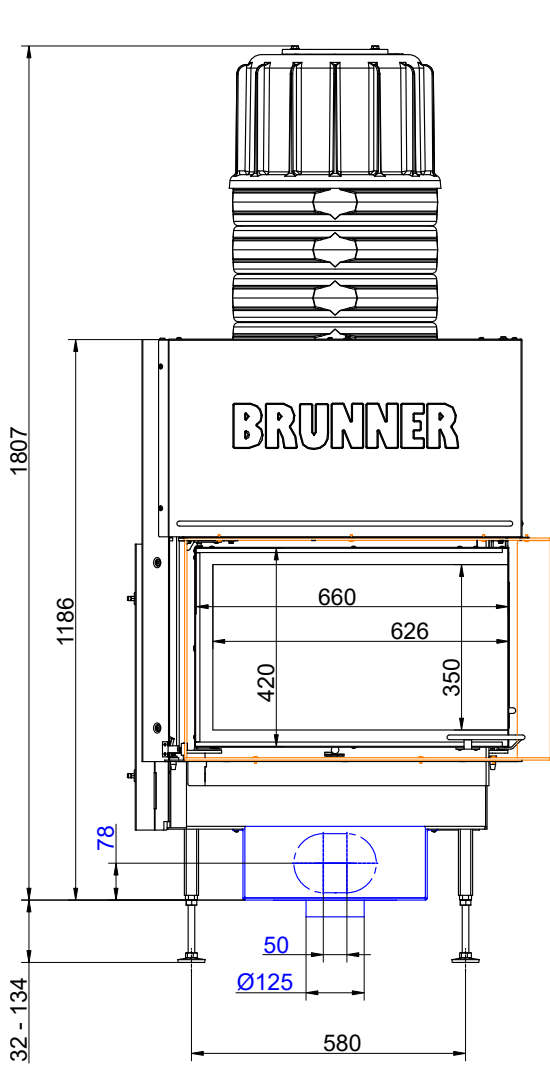
... rechts mit Blendrahmen und MAS (Drehtür, DT)

Maßblätter - BKH Eck 42-66-42 green



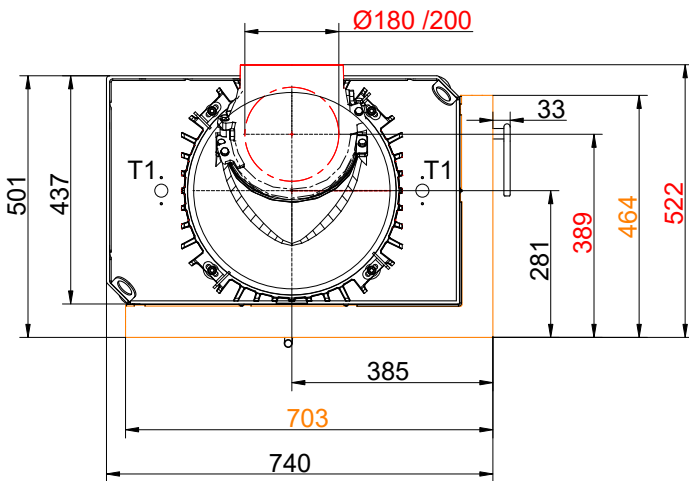
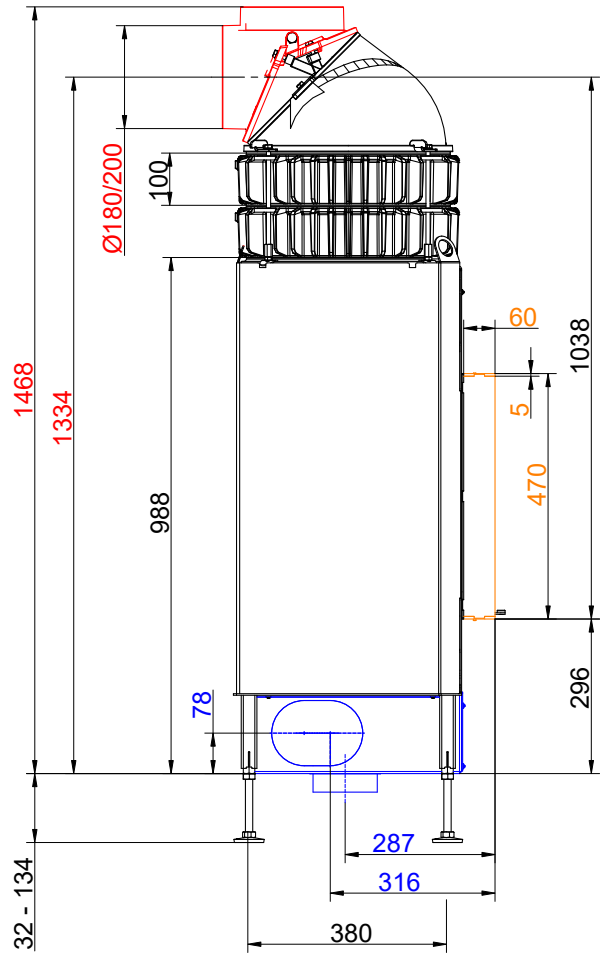
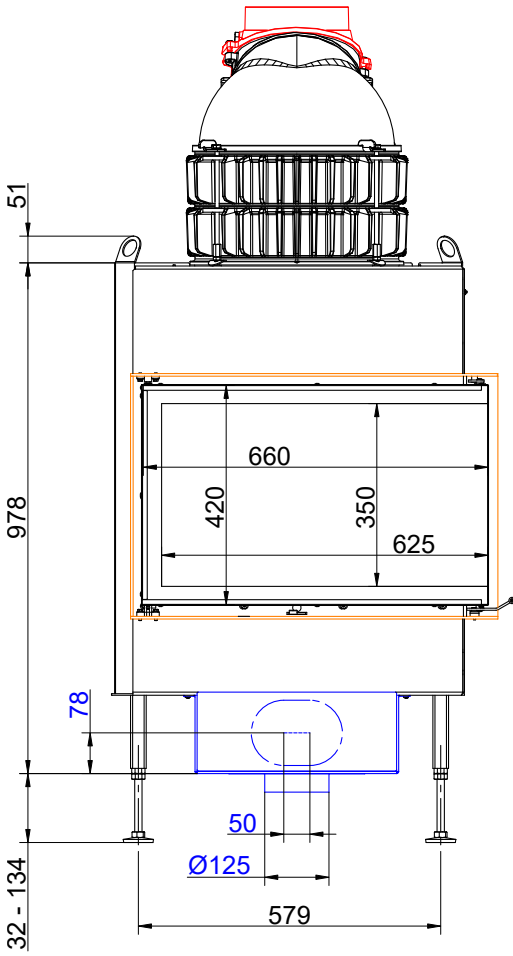
... links mit Anbaurahmen und MAS (Schiebetür, ST)

Maßblätter - BKH Eck 42-66-42 green



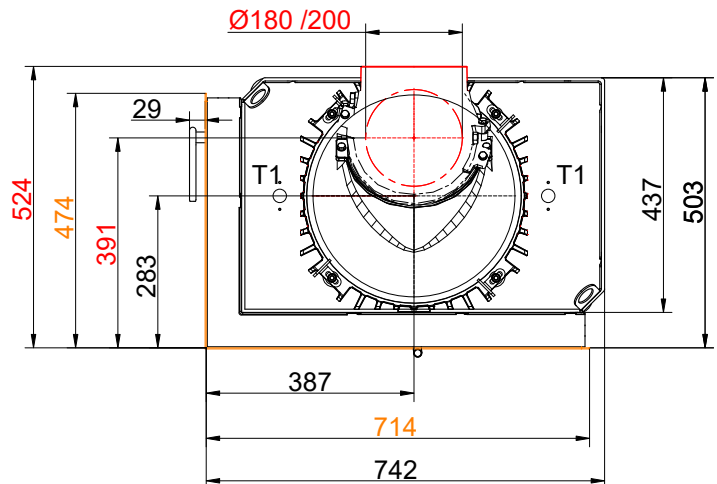
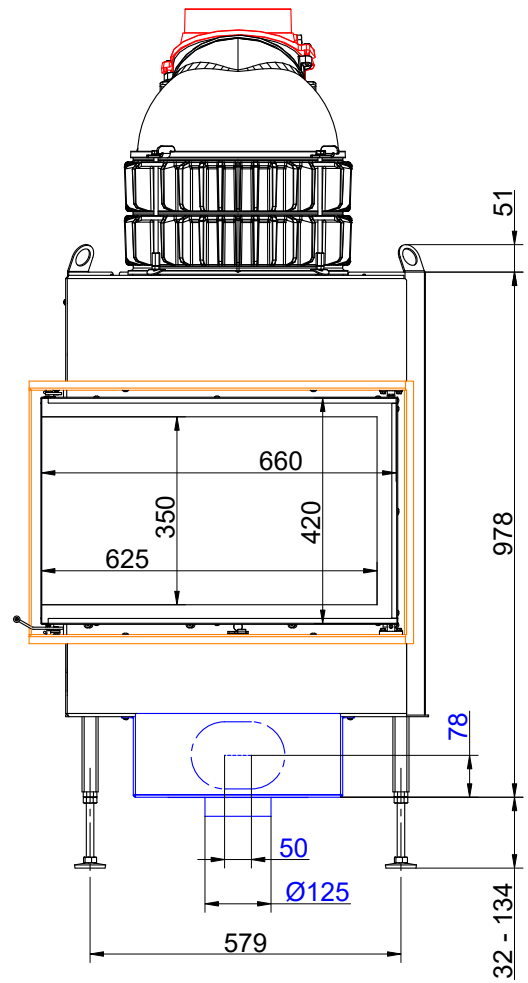
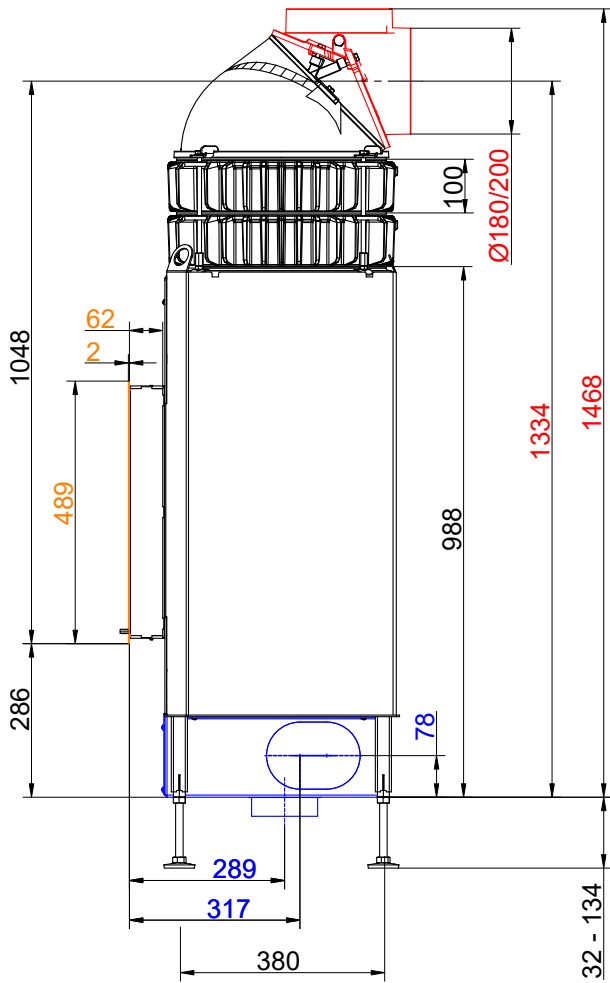
... rechts mit Anbaurahmen und MAS (Schiebetür, ST)

Maßblätter - BKH Eck 42-66-42 green



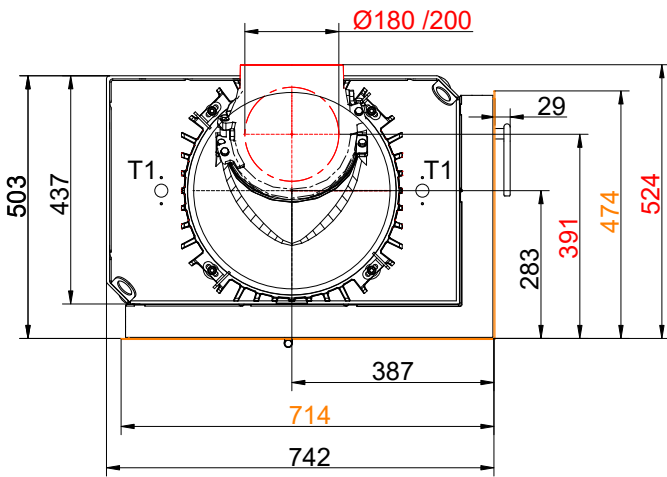
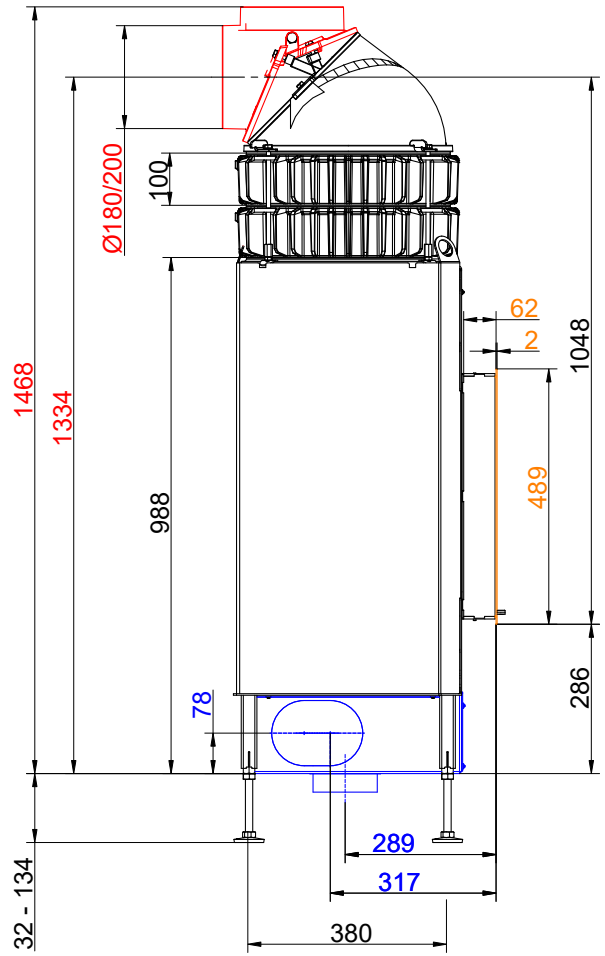
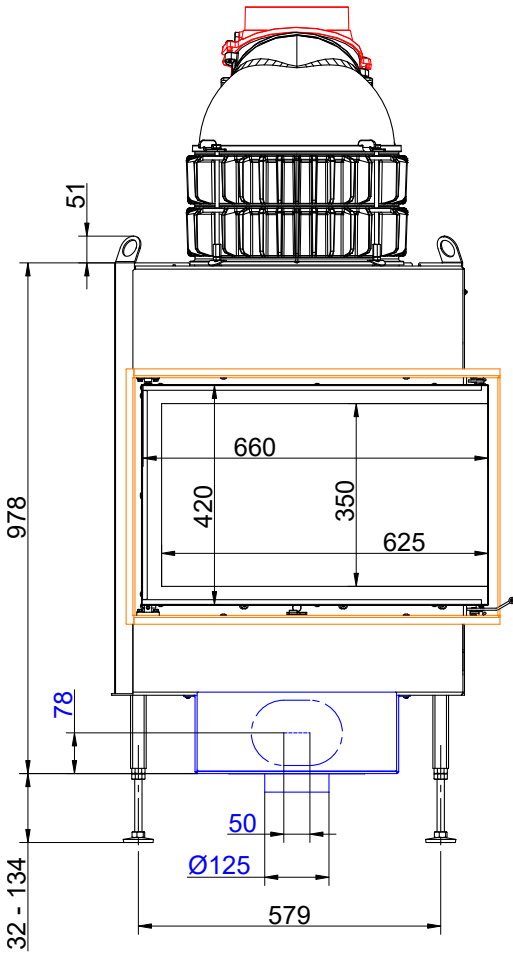
... rechts mit Anbaukante und Wärmetauscherringe Guss + Gusskuppel (Drehtür, DT)

Maßblätter - BKH Eck 42-66-42 green



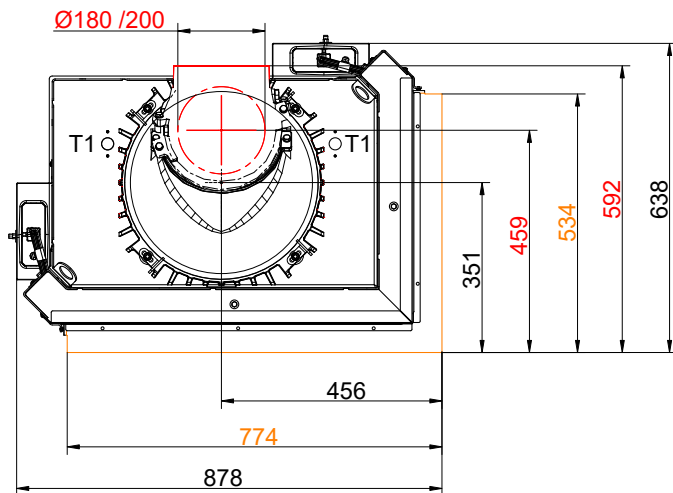
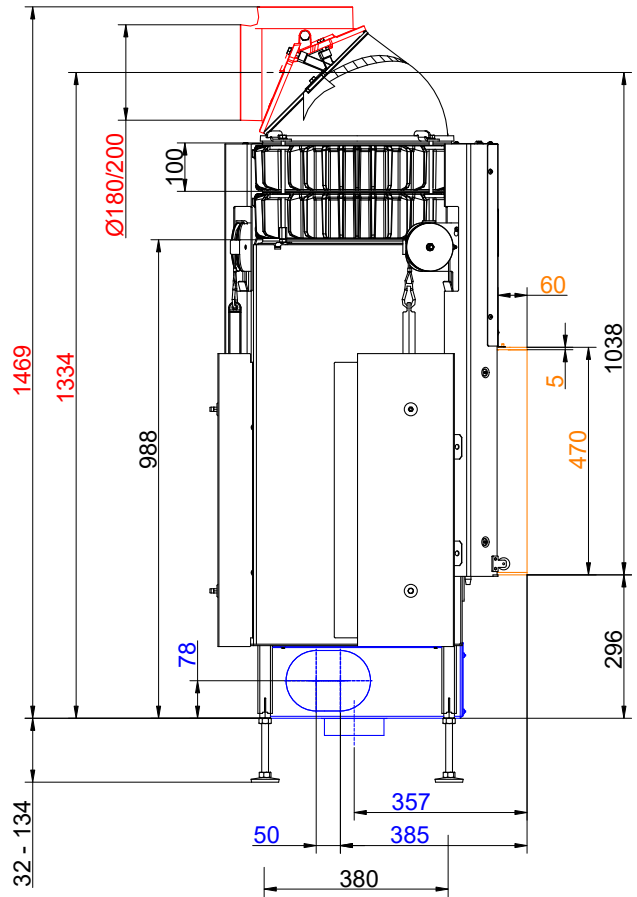
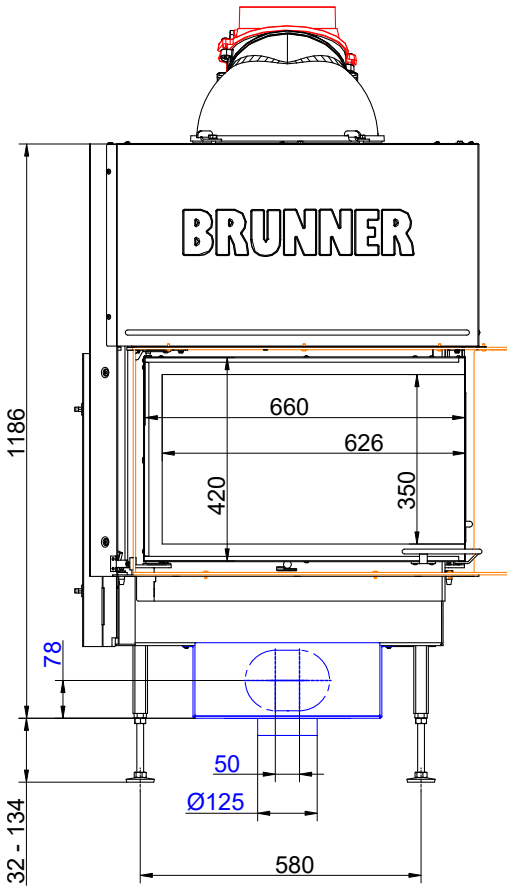
... links mit Blendrahmen und Wärmetauscherringe Guss + Gusskuppel (Drehtür, DT)

Maßblätter - BKH Eck 42-66-42 green



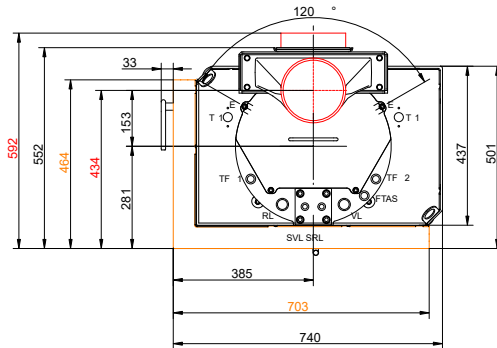
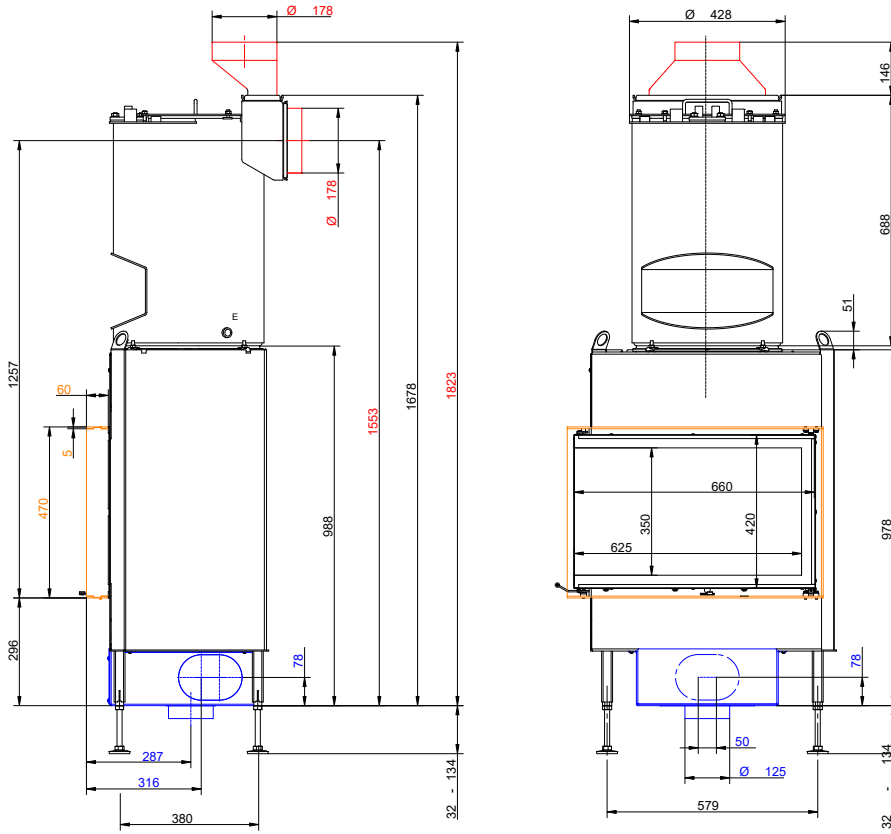
... rechts mit Blendrahmen und Wärmetauscherringe Guss + Gusskuppel (Drehtür, DT)

Maßblätter - BKH Eck 42-66-42 green



... rechts mit Anbaurahmen und Wärmetauscherringe Guss + Gusskuppel (Schiebetür, ST)

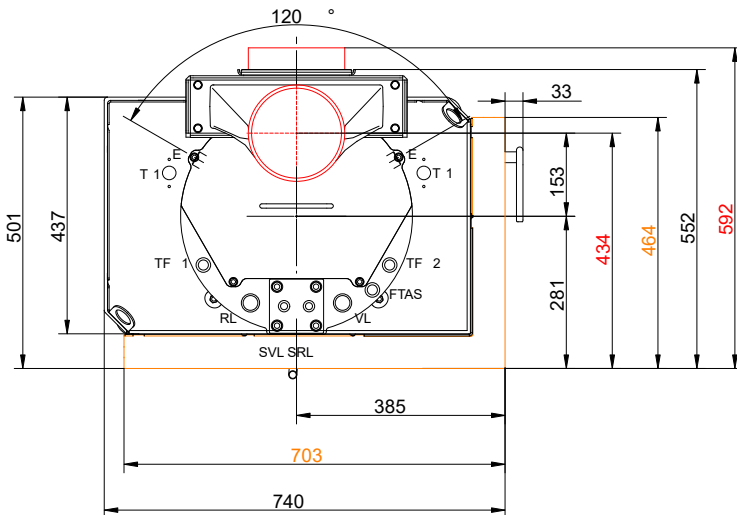
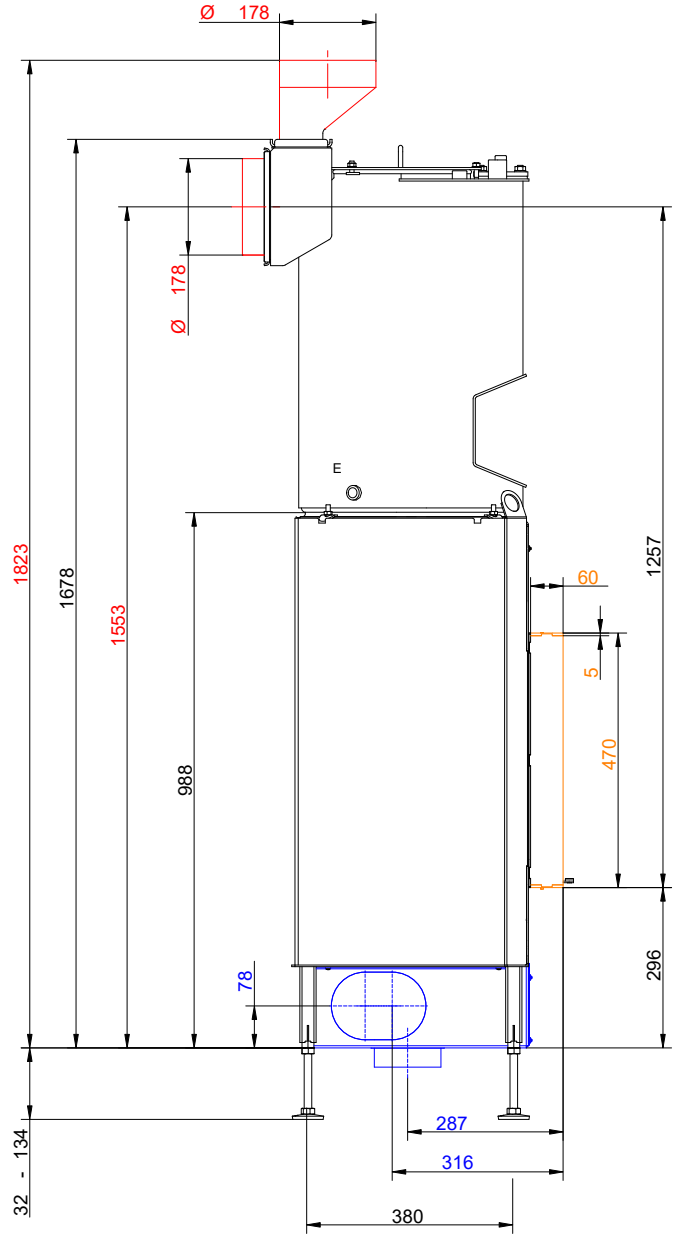
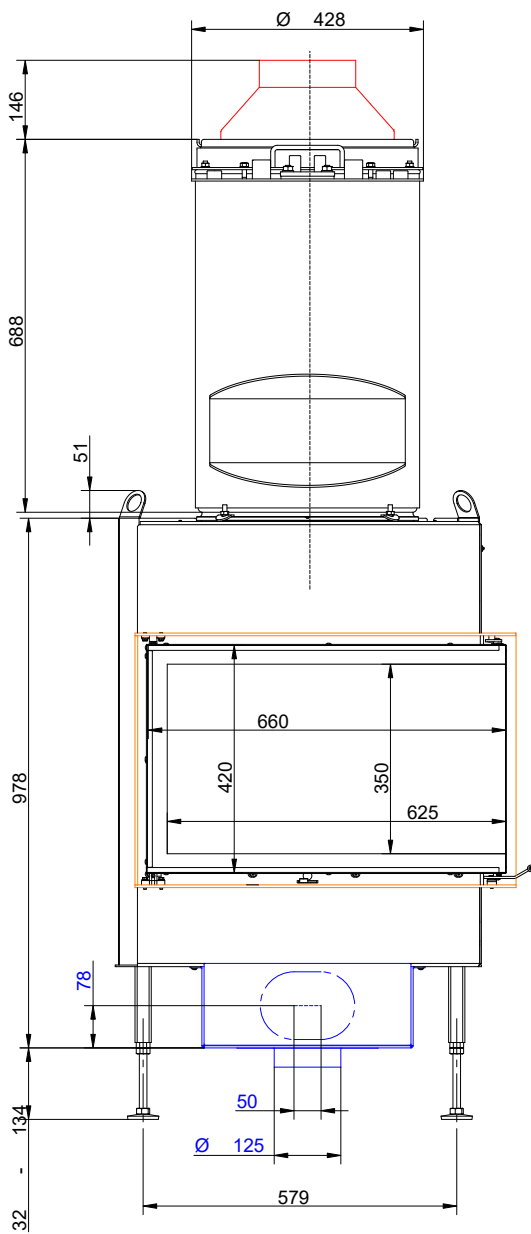
Maßblätter - BKH Eck 42-66-42 green



- VL Vorlauf 1" AG
- RL Rücklauf 1" AG
- E Entleerung 1/2" IG
- SVL Sicherheits-Vorlauf 1/2" AG
- SRL Sicherheits-Rücklauf 1/2" AG
- FTAS Muffe für TAS-Fühler 1/2" IG
- TF Fühler Muffe 1/2" IG

BKH 42-66-42 I ... mit Anbaurahmen und Kesselmodul

Maßblätter - BKH Eck 42-66-42 green



- VL Vorlauf 1" AG
- RL Rücklauf 1" AG
- E Entleerung 1/2" IG
- SVL Sicherheits-Vorlauf 1/2" AG
- SRL Sicherheits-Rücklauf 1/2" AG
- FTAS Muffe für TAS-Fühler 1/2" IG
- TF Fühler Muffe 1/2" IG

BKH 42-66-42 r ... mit Anbaurahmen und Kesselmodul

Für Zeichnungsdaten zur CAD-Planung empfehlen wir PaletteCAD. Laufend aktualisierte Maßzeichnungen unter ww.brunner.de

Rahmen/Abgasstutzen/Verbrennungsluftstutzen/Frontvarianten/Traglager farblich markiert.

Stand: 2025-07-07

Planung und Einbau - BKH Eck 42-66-42 green

Geprüft nach		EN 13229 W	EN 13229 WA
Werte bei Betriebsweise		Nennleistung ¹⁾	Speicherbetrieb ²⁾
Daten für Funktionsnachweis			
Nennwärmeleistung	kW	9	-
Brennstoffumsatz	kg/h	2,6	4,0
Feuerungsleistung	kW	11	16
Abgasmassenstrom	g/s	10	16
Abgastemperatur nach			
2 x Wärmetauscherringe Guss + Gusskuppel	°C	200	290
5 x Speicherringe MAS inkl. Gusshaube MAS ³⁾	°C	-	260
2,0 m keramische Nachheizfläche ⁴⁾	°C	-	180
1,4 m Modulspeichersteine (MSS) ⁴⁾	°C	-	180
Kesselmodul	°C	208	-
notwendiger Förderdruck	Pa	12	12
Brennstoffmenge	kg	2,5	5,0
Verbrennungsluftbedarf	m ³ /h	22	43
Verbrennungsluftanschluß Ø	mm	125	125
Wärmeverteilung			
Heizeinsatz / Nachheizfläche	%	25 / 30	25 / 30
Glaskeramik / Glaskeramik beschichtet (GKB)	%	45 / 35	45 / 35
Luftquerschnitte ⁵⁾			
Zuluft	cm ²	600	600
Umluft	cm ²	600	600
min. Oberfläche bei geschlossener Kaminhülle			
wärmeabgebende Oberfläche	m ²	4,0	4,0
min. Abstände Feuerstätte			
mit Hitzeschutzblech zur Kaminhülle, Dämmschicht	cm	3	3
zu Kaminhülle, Dämmschicht	cm	5	5
zum Boden (nicht brennbar)	cm	3	3
Brandschutz mit aktiver Hinterlüftung, Zwischenraum			
Minstdämmstärke bei Aufbau: Ersatzdämmstoff 5 cm aktive Hinterlüftung Wand ⁶⁾			
für Anbauwand (brennbar/nicht brennbar)	cm	5	5
Minstdämmstärke bei Aufbau: Ersatzdämmstoff 30 cm geschlossener Zwischenraum Decke ⁷⁾			
für Decke (brennbar)	cm	10	10
Brandschutz mit Ersatzdämmstoff			
Minstdämmstärke bei Aufbau: Ersatzdämmstoff Anbauwand, Decke, Boden ⁷⁾			
mit Hitzeschutzblech, Anbauwand (nicht brennbar) ⁸⁾	cm	6	6
mit Hitzeschutzblech, Anbauwand (brennbar) ⁸⁾	cm	12	12
Anbauwand (nicht brennbar)	cm	8	8
Anbauwand (brennbar)	cm	18	18
Decke (nicht brennbar)	cm	8	8
Decke (brennbar)	cm	22	22
Boden (nicht brennbar)	cm	0	0
Mindestabstände vor der Feuerraumöffnung, Glaskeramik / Glaskeramik beschichtet (GKB)			
brennbare Teile	cm	≥ 120 / ≥ 80	≥ 120 / ≥ 80
Gewicht			
Heizeinsatz + Brennkammer Schamotte/Guss	kg	113,5 (DT) - 180,5 (ST) + 62,5 / 72,5	
Anforderung/Grenzwerte			
EU / Deutschland		Ökodesign / 1. BImSchV (Stufe 2)	

1) Angaben zu „Nennleistung“ ermittelt mit zwei Wärmetauscherringen Guss und Gusskuppel Ø180.

2) Angaben zu „Speicherbetrieb“ für die handwerkliche Ausführung der Nachheizfläche (Richtwerte).

3) Drosselklappe empfohlen

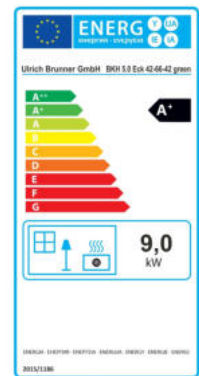
4) Richtwert bzw. rechnerischer Funktionsnachweis erforderlich.

Planung und Einbau - BKH Eck 42-66-42 green

- 5) Luftquerschnitte wenn als Heizleistung die angegebene Nennwärmeleistung gewünscht ist.
- 6) Brandsicherheit: Werte ermittelt in Sicherheitsprüfung mit prüftechnisch erfassten Luftquerschnitten; aktiver Hinterlüftung, Ofenhülle wärmeabgebend ausgeführt.
Dämmstärke 5 cm Calciumsilikatplatte (Fabrikate: Promasil, Silka, Skamol) und 5 cm aktive Hinterlüftung mit diagonal angebrachter Umluft- und Zuluftöffnung von je 75 cm² (5x15 cm). Detaillierte Ausführung vergleiche Aufbauanleitung.
- 7) Brandsicherheit: Werte ermittelt in Sicherheitsprüfung mit prüftechnisch erfassten Luftquerschnitten; Ofenhülle wärmeabgebend ausgeführt.
Angaben zu Ersatzdämmstoff mit Calciumsilikatplatten (Fabrikate: Promasil, Silka, Skamol).
Die Angaben für nicht brennbare Wände/Decken sowie der Aufbau mit geschlossenem Zwischenraum (30 cm) entsprechen den Vorgaben der TROL (Deutschland), siehe Aufbauanleitung.
- 8) Hitzeschutzblech: Zubehör für ausgewählte Modelle der BKH Flach-/Tunnel-/Eck-Ausführungen; werkseitig verbaut bei BKH Panorama-Kaminen.

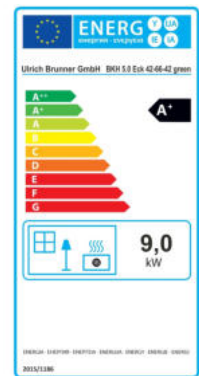
Produktdatenblatt nach (EU) 2015/1186:

Name oder Warenzeichen des Lieferanten:	Ulrich Brunner GmbH
Modellkennung:	BKH 5.0 Eck 42-66-42 green DTL
Energieeffizienzklasse:	A+
Direkte Wärmeleistung:	9,0 kW
Indirekte Wärmeleistung:	N.A. kW
Energieeffizienzindex:	111
Brennstoff-Energieeffizienz (bei Nennwärmeleistung):	84,0 %
Brennstoff-Energieeffizienz (bei Mindestlast):	N.A. %
Besondere Vorkehrungen:	Siehe Produktdokumentation!



Produktdatenblatt nach (EU) 2015/1186:

Name oder Warenzeichen des Lieferanten:	Ulrich Brunner GmbH
Modellkennung:	BKH 5.0 Eck 42-66-42 green DTR
Energieeffizienzklasse:	A+
Direkte Wärmeleistung:	9,0 kW
Indirekte Wärmeleistung:	N.A. kW
Energieeffizienzindex:	111
Brennstoff-Energieeffizienz (bei Nennwärmeleistung):	84,0 %
Brennstoff-Energieeffizienz (bei Mindestlast):	N.A. %
Besondere Vorkehrungen:	Siehe Produktdokumentation!



Ulrich Brunner GmbH

Zellhuber Ring 17-18

D-84307 Eggenfelden

Tel.: +49 (0) 8721/771- 0

E-Mail: info@brunner.de

Aktuelle Daten unter: www.brunner.de

Urheberrecht

Alle in dieser technischen Dokumentation enthaltenen Informationen, Zeichnungen und technischen Beschreibungen sind unser Eigentum und dürfen nicht ohne vorherige schriftliche Erlaubnis vervielfältigt werden.

® **BRUNNER** ist ein eingetragenes Markenzeichen.

Technische Änderungen und Irrtum, Druckfehler vorbehalten.

© by Ulrich Brunner GmbH.

Doku-Nr.: 202968