



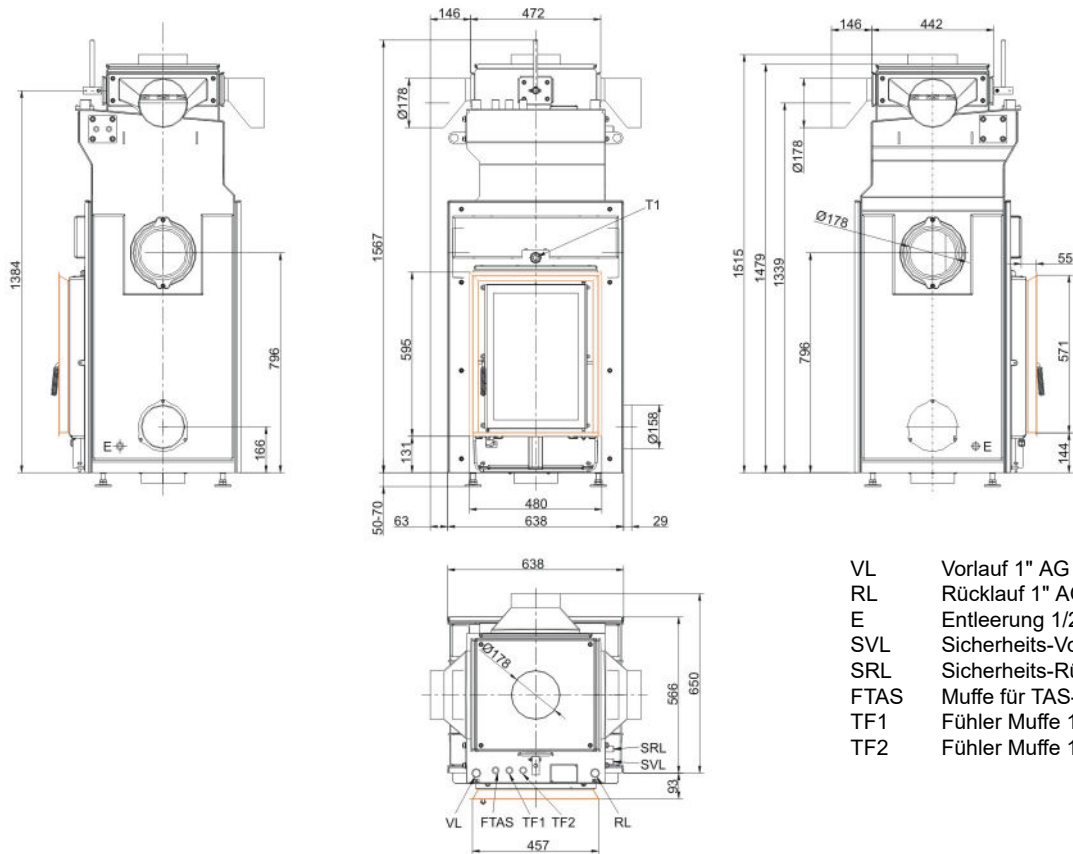
HKD 2.2 SK mit Reinigungsmecha- nismus

Stand: 2021-03-25

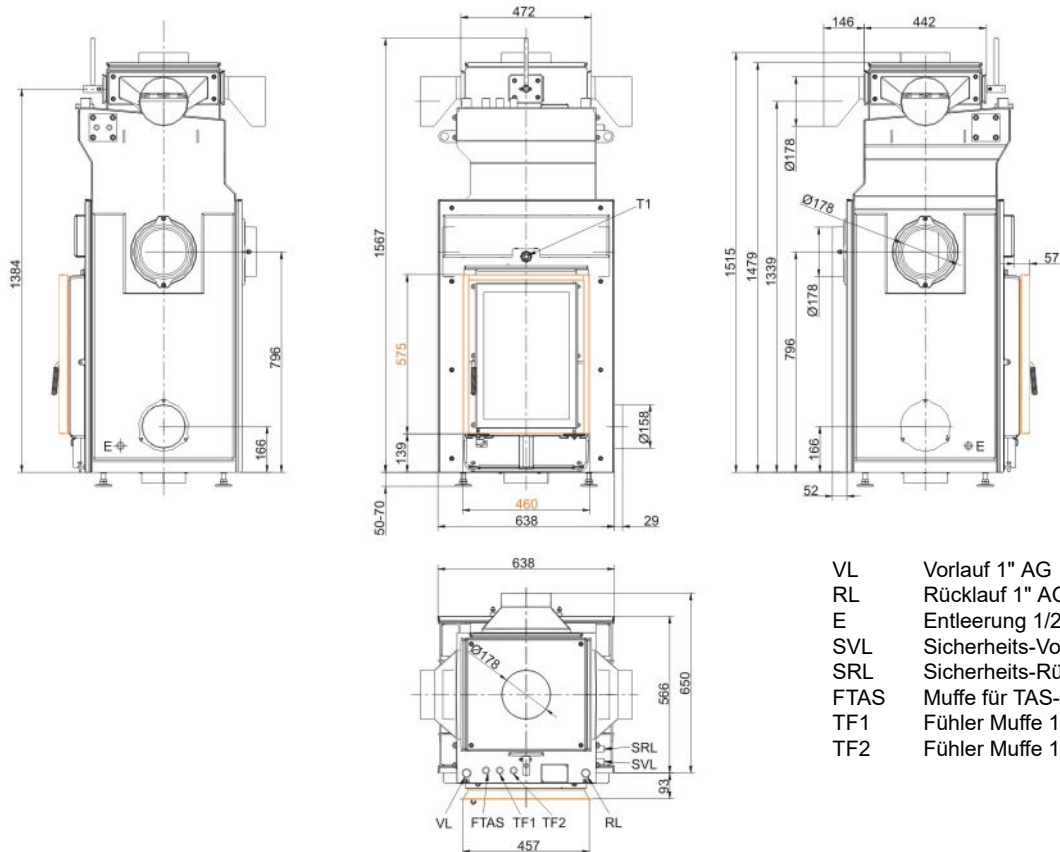


BRUNNER[®]
heizen auf bayerisch.

Maßblätter - HKD 2.2 SK mit Reinigungsmechanismus

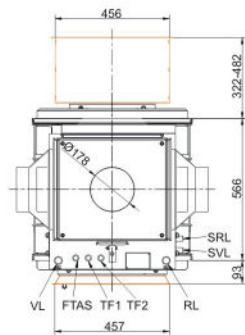
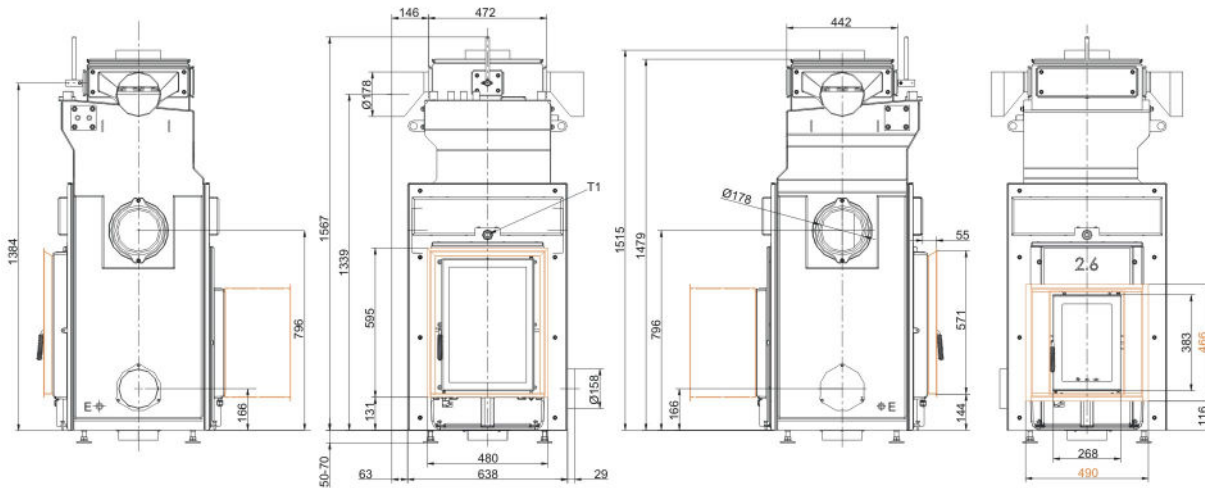


... flach mit Blendrahmen



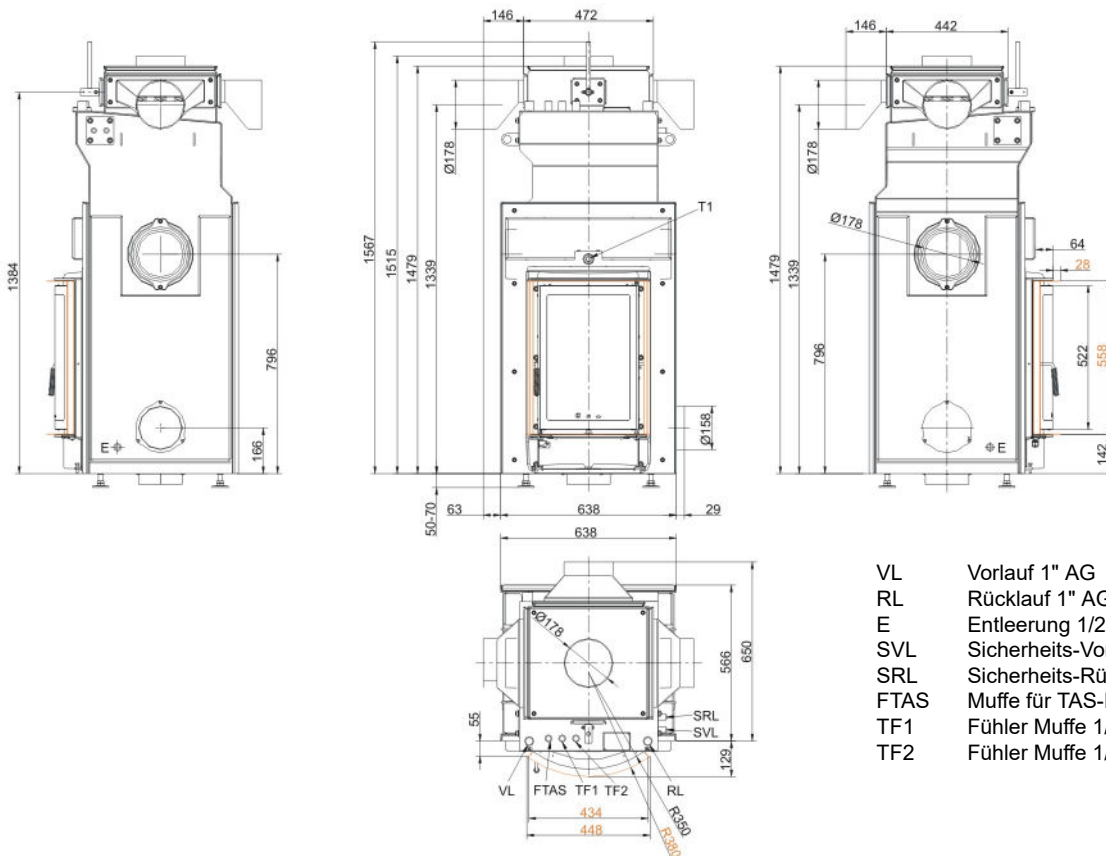
... flach mit Anbaurahmen, Durchbrand

Maßblätter - HKD 2.2 SK mit Reinigungsmechanismus



- VL Vorlauf 1" AG
- RL Rücklauf 1" AG
- E Entleerung 1/2" IG
- SVL Sicherheits-Vorlauf 1/2" AG
- SRL Sicherheits-Rücklauf 1/2" AG
- FTAS Muffe für TAS-Fühler 1/2" IG
- TF1 Fühler Muffe 1/2" IG
- TF2 Fühler Muffe 1/2" IG

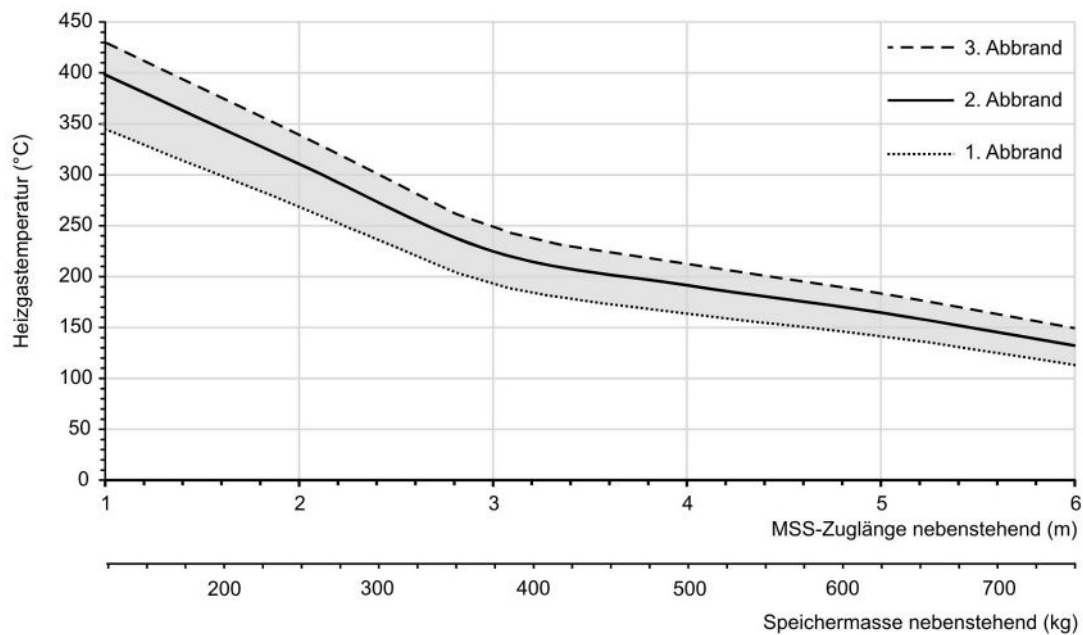
... flach mit Blendrahmen, DHT



- VL Vorlauf 1" AG
- RL Rücklauf 1" AG
- E Entleerung 1/2" IG
- SVL Sicherheits-Vorlauf 1/2" AG
- SRL Sicherheits-Rücklauf 1/2" AG
- FTAS Muffe für TAS-Fühler 1/2" IG
- TF1 Fühler Muffe 1/2" IG
- TF2 Fühler Muffe 1/2" IG

... rund mit Blendrahmen

Maßblätter - HKD 2.2 SK mit Reinigungsmechanismus



... Auslegungsdiagramm für nebenstehende Speichermasse

Für Zeichnungsdaten zur CAD-Planung empfehlen wir PaletteCAD. Laufend aktualisierte Maßzeichnungen unter www.brunner.de

Rahmen/Abgasstutzen/Verbrennungsluftstutzen/Frontvarianten/Traglager farblich markiert.

Planung und Einbau - HKD 2.2 SK mit Reinigungsmechanismus

Geprüft nach		EN 13229 W	EN 13229 W
Werte bei Betriebsweise		Nennleistung	praxisnah
Daten für Funktionsnachweis			
Nennwärmeleistung	kW	12	-
Brennstoffumsatz	kg/h	3,4	5
Feuerungsleistung	kW	13,5	17
Abgasmassenstrom	g/s	10	21
Stutzentemperatur (vor Nachheizfläche)	°C	335	385
Abgastemperatur nach			
1 x nebenstehende Nachheizfläche (GNF 8/10)	°C	125	200
4,9 m keramische Nachheizfläche ¹⁾	°C	-	180
3,4 m Modulspeichersteine (MSS) ¹⁾	°C	-	210
Kesselteil	°C	125	210
notwendiger Förderdruck	Pa	15	15
Verbrennungsluftbedarf	m ³ /h	34	50
Verbrennungsluftanschluß Ø	mm	160	160
Wärmeverteilung			
Heizeinsatz / Nachheizfläche	%	10 / 10 - 50	10 / 10 - 50
Sichtscheibe (Einfach- / Doppelscheibe)	%	25 / 20	25 / 20
Kessel	%	30 - 70	30 - 70
Luftquerschnitte ²⁾			
Zuluft	cm ²	400 / 200 / 300	400 / 200 / 300
Umluft	cm ²	400 / 200 / 300	400 / 200 / 300
min. Abstände Feuerstätte			
zu Verkleidung, Dämmschicht	cm	6	6
zum Aufstellboden	cm	6	6
Wärmedämmung ohne / mit Luftgitter ³⁾			
Anbauwand	cm	8 / 6	8 / 6
Boden	cm	0	0
Decke	cm	10 / 8	10 / 8
Vormauerung bei zu schützender Wand	cm	10	10
Kesseldaten			
max Betriebsdruck	bar	3	3
max. Vorlauftemperatur	°C	100	100
Wasserinhalt	Liter	78	78
Anschlüsse Vorlauf/Rücklauf	Zoll	1	1
Gewicht			
Gewicht Heizeinsatz / Brennkammer	kg	324 / 81	
Anforderung/Grenzwerte			
Deutschland / Österreich / Schweiz / Norwegen	1.BImSchV (Stufe 2) / 15a BvG (2015) / LRV / -		

- 1) Richtwert. Ermittlung nach Auslegungsdigramm für nebenstehende Speichermasse bzw. rechnerischer Funktionsnachweis
- 2) für Kamin-/Heizeinsätze / Heizgasrohr / metallische Nachheizfläche
- 3) Werte ermittelt mit obigen Luftquerschnitten; Ofenhülle wärmeabgebend ausgeführt

Ulrich Brunner GmbH
 Zellhuber Ring 17 - 18
 D-84307 Eggenfelden
 Telefon: +49 / (0)87 21 / 7 71-0
 Telefax: +49 / (0)87 21 / 7 71-100
 info@brunner.de | www.brunner.de

BRUNNER®