

KESSELTECHNIK VON BRUNNER



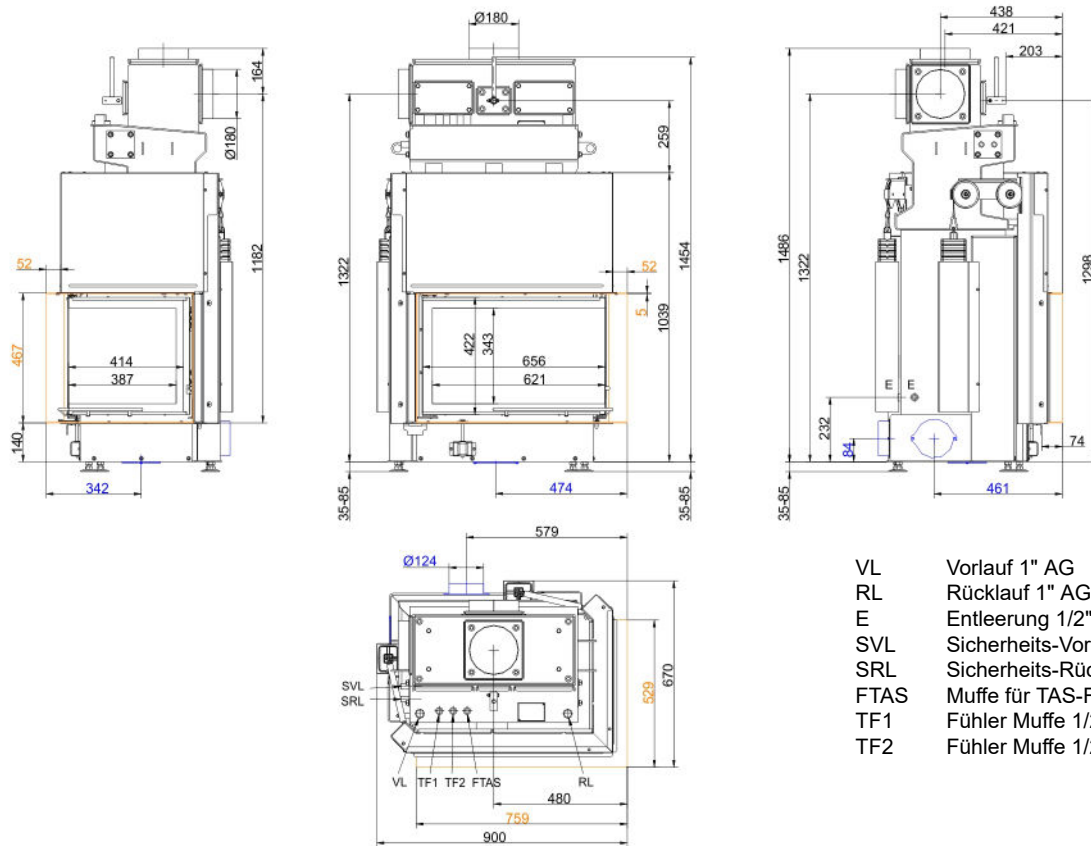
Kamin-Kessel Eck 45/67/44 Schiebetür

Stand: 2021-03-25



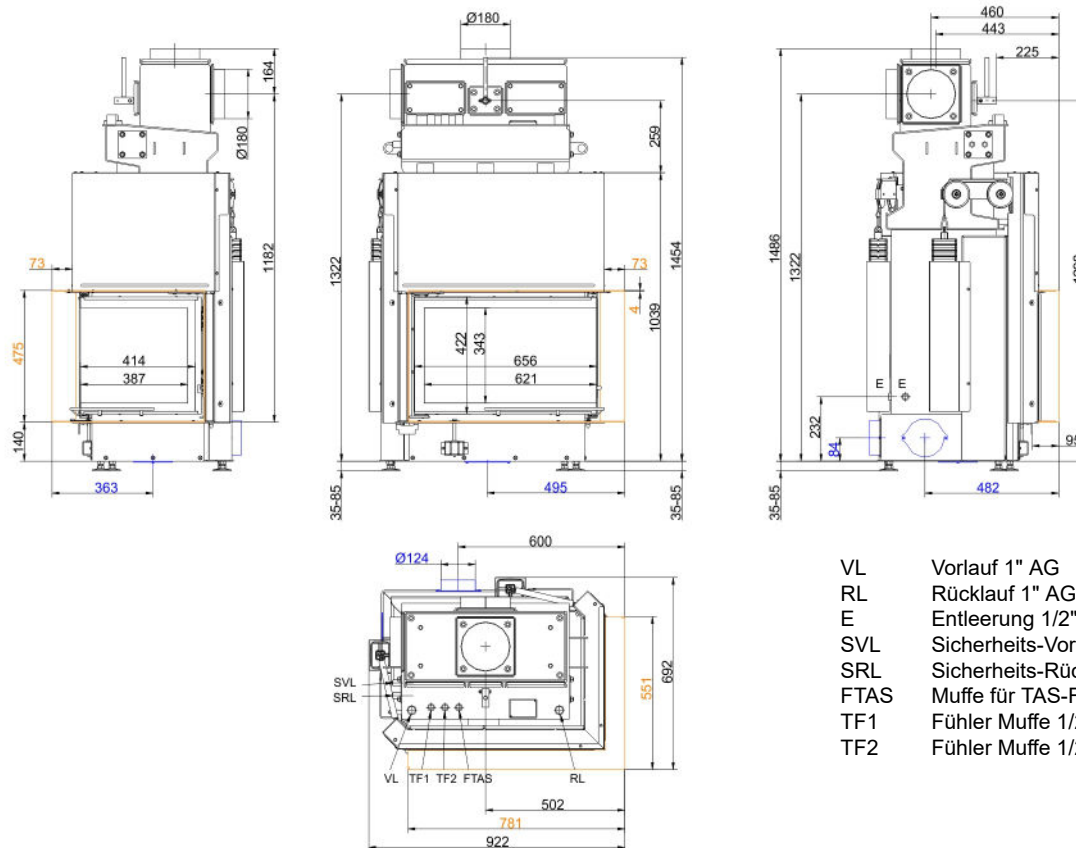
BRUNNER[®]
heizen auf bayerisch.

Maßblätter - Kamin-Kessel Eck 45/67/44 Schiebetür



- VL Vorlauf 1" AG
- RL Rücklauf 1" AG
- E Entleerung 1/2" IG
- SVL Sicherheits-Vorlauf 1/2" AG
- SRL Sicherheits-Rücklauf 1/2" AG
- FTAS Muffe für TAS-Fühler 1/2" IG
- TF1 Fühler Muffe 1/2" IG
- TF2 Fühler Muffe 1/2" IG

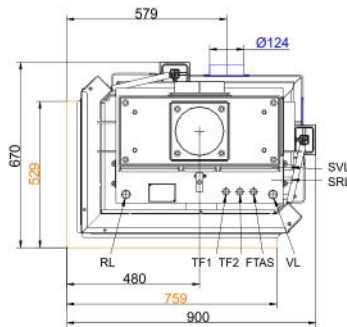
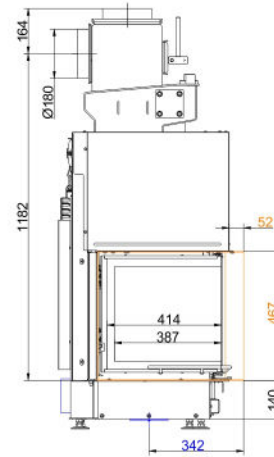
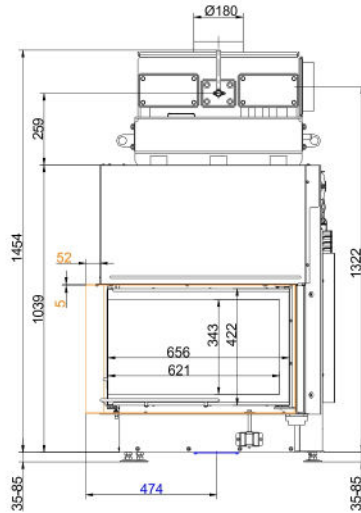
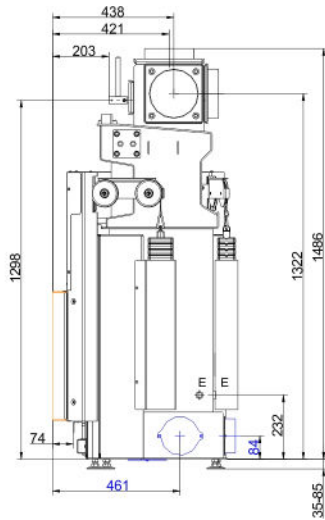
... rechts mit Anbaurahmen 50 mm



- VL Vorlauf 1" AG
- RL Rücklauf 1" AG
- E Entleerung 1/2" IG
- SVL Sicherheits-Vorlauf 1/2" AG
- SRL Sicherheits-Rücklauf 1/2" AG
- FTAS Muffe für TAS-Fühler 1/2" IG
- TF1 Fühler Muffe 1/2" IG
- TF2 Fühler Muffe 1/2" IG

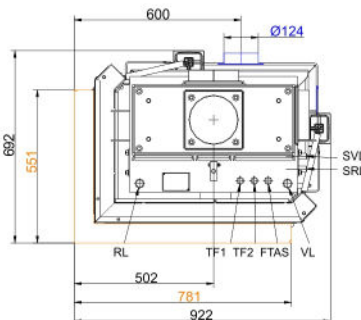
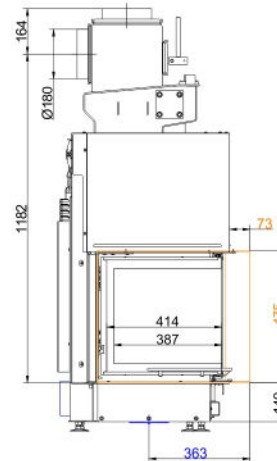
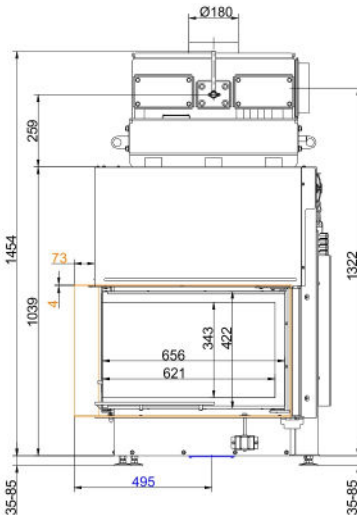
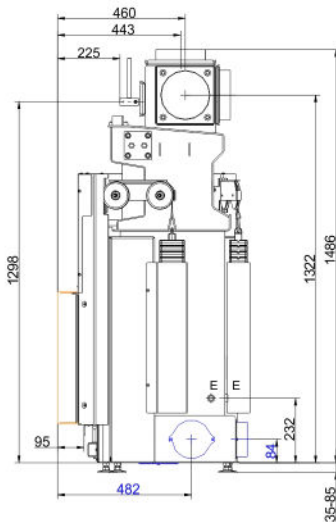
... rechts mit Anbaurahmen 70 mm

Maßblätter - Kamin-Kessel Eck 45/67/44 Schiebetür



- VL Vorlauf 1" AG
- RL Rücklauf 1" AG
- E Entleerung 1/2" IG
- SVL Sicherheits-Vorlauf 1/2" AG
- SRL Sicherheits-Rücklauf 1/2" AG
- FTAS Muffe für TAS-Fühler 1/2" IG
- TF1 Fühler Muffe 1/2" IG
- TF2 Fühler Muffe 1/2" IG

... links mit Anbaurahmen 50 mm



- VL Vorlauf 1" AG
- RL Rücklauf 1" AG
- E Entleerung 1/2" IG
- SVL Sicherheits-Vorlauf 1/2" AG
- SRL Sicherheits-Rücklauf 1/2" AG
- FTAS Muffe für TAS-Fühler 1/2" IG
- TF1 Fühler Muffe 1/2" IG
- TF2 Fühler Muffe 1/2" IG

... links mit Anbaurahmen 70 mm

Für Zeichnungsdaten zur CAD-Planung empfehlen wir PaletteCAD. Laufend aktualisierte Maßzeichnungen unter www.brunner.de
 Rahmen/Abgasstutzen/Verbrennungsluftstutzen/Frontvarianten/Traglager farblich markiert.

Planung und Einbau - Kamin-Kessel Eck 45/67/44 Schiebetür

Geprüft nach		EN 13229 W	EN 13229 W
Werte bei Betriebsweise		Nennleistung	praxisnah
Daten für Funktionsnachweis			
Nennwärmeleistung	kW	12	-
Raumwärmeleistung	kW	5	-
Wasserwärmeleistung	kW	7	-
Brennstoffumsatz	kg/h	3,6	5,7
Feuerungsleistung	kW	14	24
Abgasmassenstrom	g/s	12,5	19,5
Abgastemperatur nach			
Kesselteil	°C	155	200
notwendiger Förderdruck	Pa	12	12
Verbrennungsluftbedarf	m³/h	40	50
Verbrennungsluftanschluß Ø	mm	125	125
Wärmeverteilung			
Heizeinsatz / Nachheizfläche	%	10 / -	10 / -
Sichtscheibe (Einfach- / Doppelscheibe)	%	35 / -	35 / -
Kessel	%	55	55
Luftquerschnitte ¹⁾			
Zuluft	cm²	200 / 200 / -	200 / 200 / -
Umluft	cm²	200 / 200 / -	200 / 200 / -
min. Abstände Feuerstätte			
zu Verkleidung, Dämmschicht	cm	6	6
zum Aufstellboden	cm	4	4
Wärmedämmung ohne / mit Luftgitter ²⁾			
Anbauwand	cm	8	8
Boden	cm	0	0
Decke	cm	10	10
Vormauerung bei zu schützender Wand	cm	10	10
Kesseldaten			
max Betriebsdruck	bar	3	3
max. Vorlauftemperatur	°C	100	100
Wasserinhalt	Liter	61	61
Anschlüsse Vorlauf/Rücklauf	Zoll	1	1
Gewicht			
Gewicht Heizeinsatz / Brennkammer	kg	346 / 62	
Anforderung/Grenzwerte			
Deutschland / Österreich / Schweiz / Norwegen	1.BImSchV (Stufe 2) / 15a BVG (2015) / LRV / -		

1) für Kamin-/Heizeinsätze / Heizgasrohr / metallische Nachheizfläche

2) Werte ermittelt mit obigen Luftquerschnitten; Ofenhülle wärmeabgebend ausgeführt

Ulrich Brunner GmbH
 Zellhuber Ring 17 - 18
 D-84307 Eggenfelden
 Telefon: +49 / (0)87 21 / 7 71-0
 Telefax: +49 / (0)87 21 / 7 71-100
 info@brunner.de | www.brunner.de

BRUNNER®