

KACHELOFENHEIZEINSÄTZE VON BRUNNER



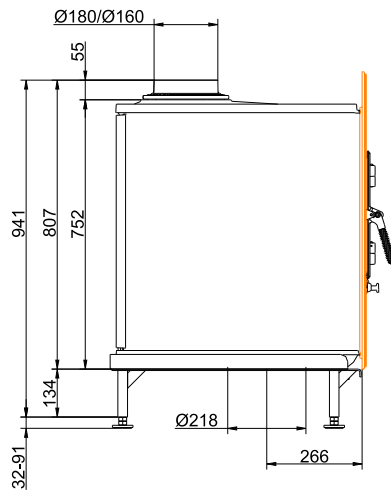
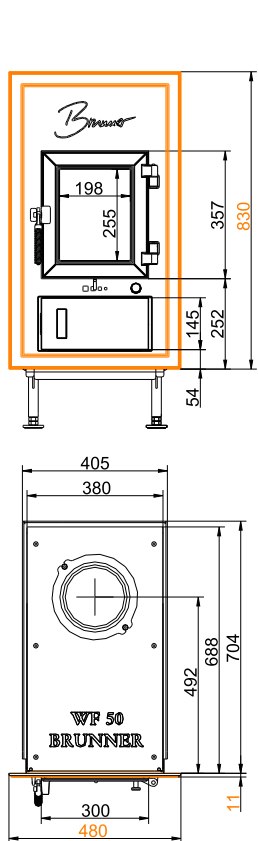
WFR 50

Stand: 2021-02-15

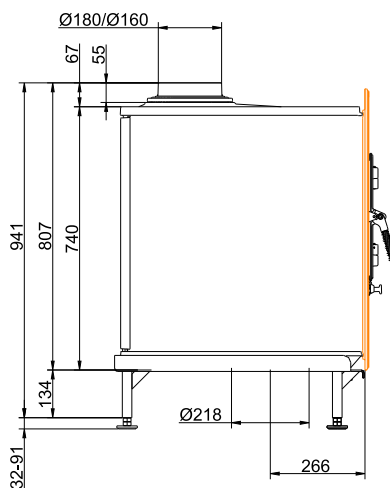
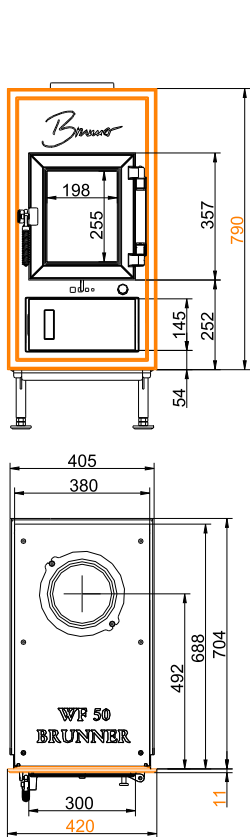


BRUNNER[®]
heizen auf bayerisch.

Maßblätter - WF_R 50

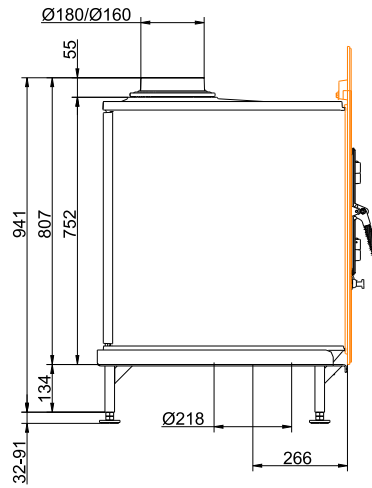
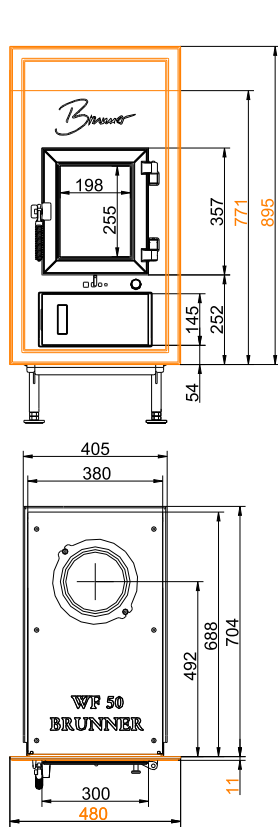


... Gussfrontplatte 830 x 480

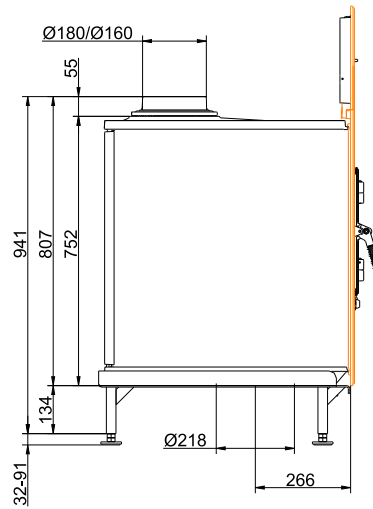
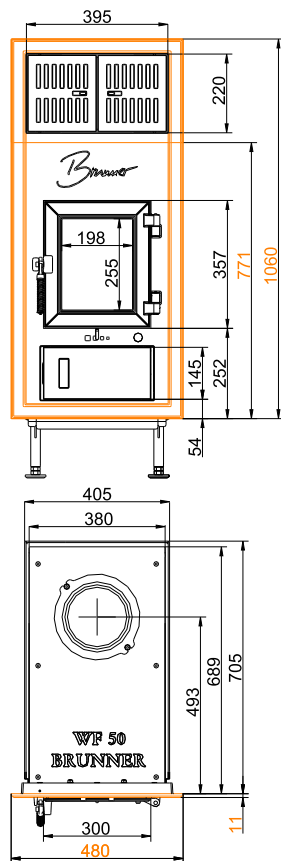


... Gussfrontplatte 790 x 420

Maßblätter - WF_R 50

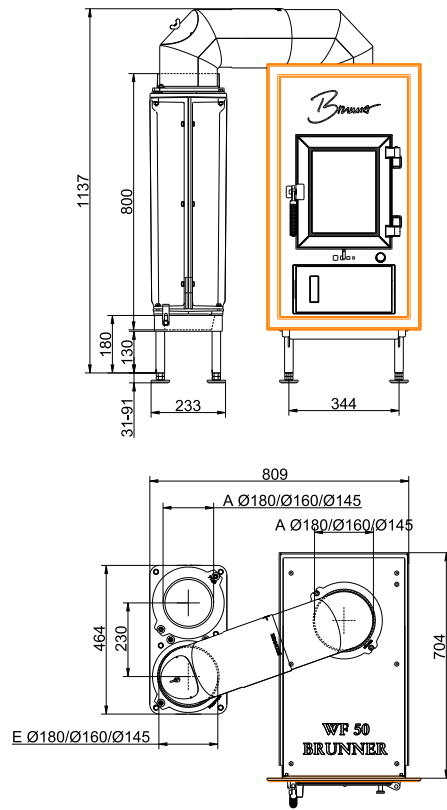


... Gussfrontplatte 895 x 480

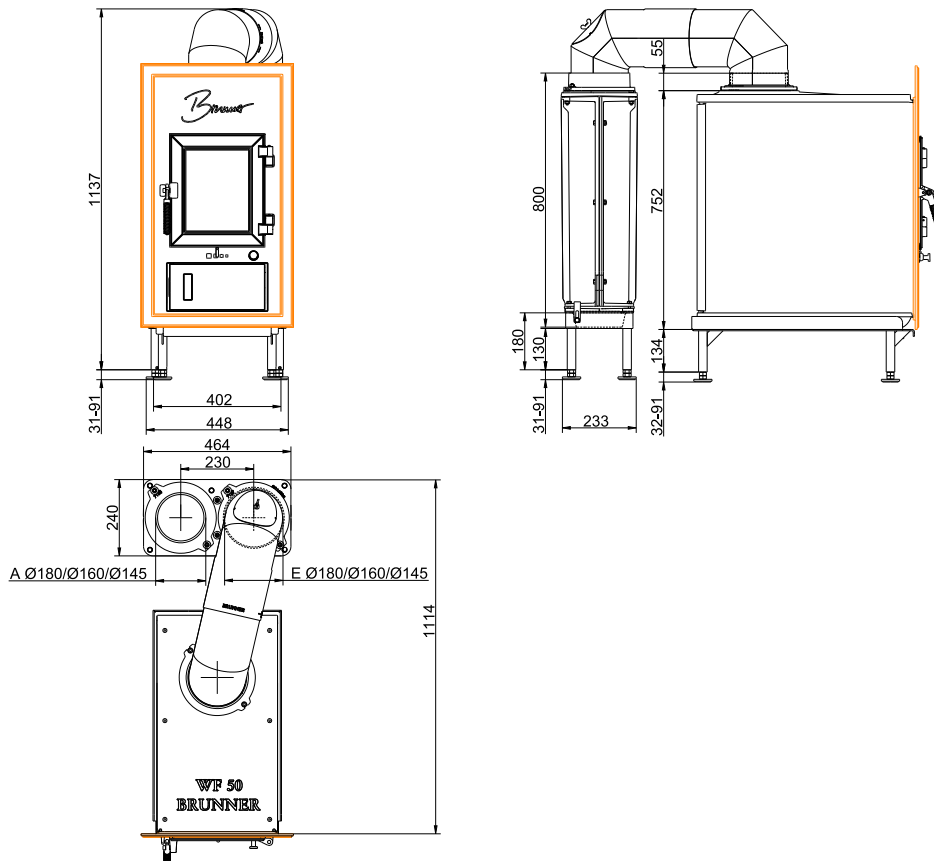


... Gussfrontplatte 1060 x 480

Maßblätter - WF_R 50

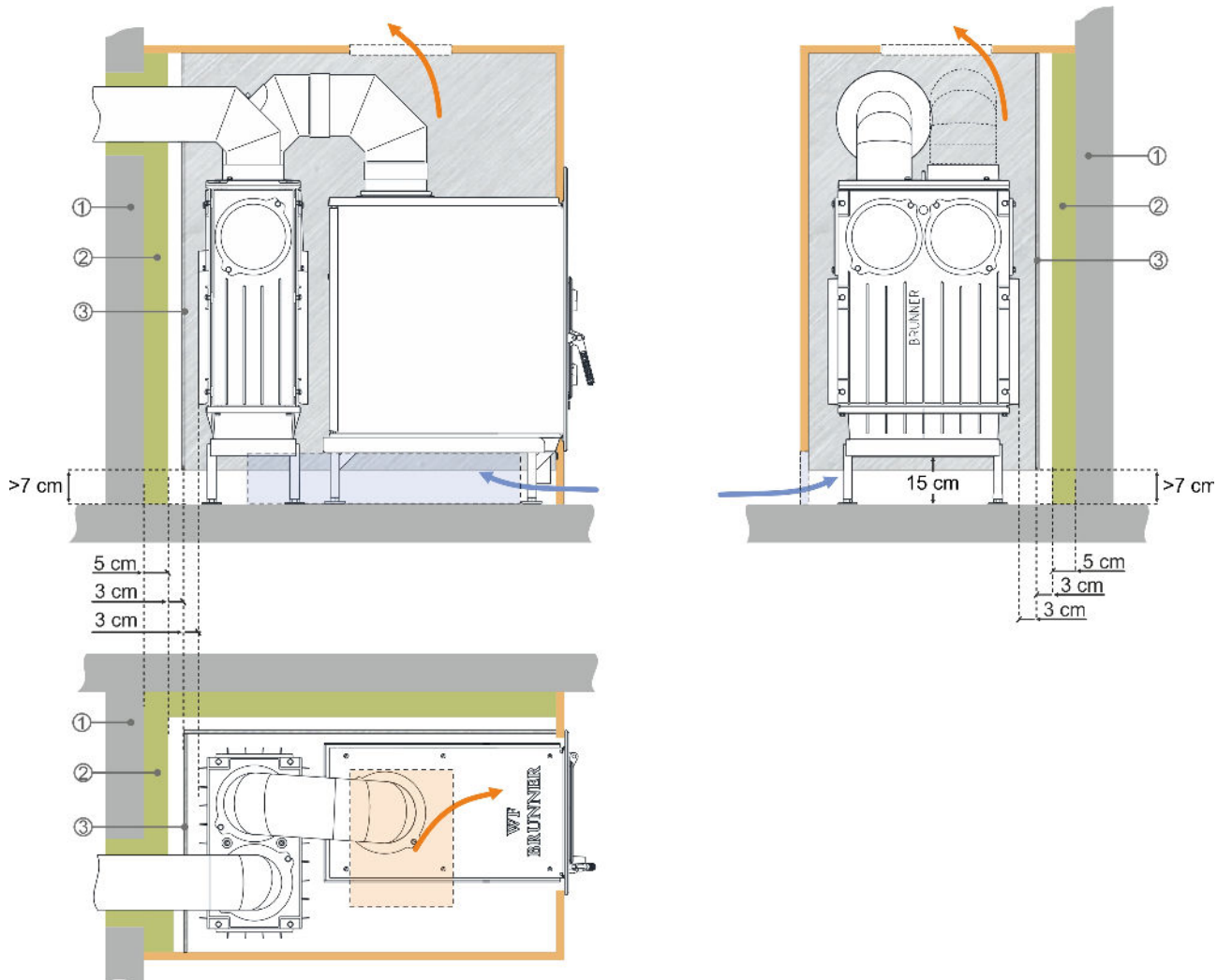


... mit GNF 8 seitlich



... mit GNF 8 hinten

Maßblätter - WF_R 50



Alternative Wärmedämmung mit Hitzeschutzblech^{x)} vor Dämmschicht ^{xx)}.
1 Anbauwand (nicht brennbar), 2 Promasil 950KS, 3 Hitzeschutzblech feuerverzinkt (nicht schwarz).

^{x)} Hitzeschutzblech (kein schwarzes Blech!) wird bauseits über Abstandshalter zur Dämmschicht befestigt.
^{xx)} Werte ermittelt mit prüftechnisch erfassten Luftquerschnitten; Ofenhülle wärmeabgebend ausgeführt.

Für Zeichnungsdaten zur CAD-Planung empfehlen wir PaletteCAD. Laufend aktualisierte Maßzeichnungen unter www.brunner.de
 Rahmen/Abgasstutzen/Verbrennungsluftstutzen/Frontvarianten farblich markiert.

Planung und Einbau - WF_R 50

Geprüft nach		EN 13229 W	EN 13229 Braunkohle
Werte bei Betriebsweise		Nennleistung ¹⁾	Nennleistung ¹⁾
Geignet für alle Bauweisen nach Fachregel		OK	OK
Daten für Funktionsnachweis			
Nennwärmeleistung	kW	9	9
Brennstoffumsatz	kg/h	2,8	2,1
Feuerungsleistung	kW	11	11
Abgasmassenstrom	g/s	7,5	8
Stutztemperatur (vor Nachheizfläche)	°C	500	455
Abgastemperatur nach			
1 x nebenstehende Nachheizfläche (GNF 8)	°C	220	210
4,0 m keramische Nachheizfläche ²⁾	°C	180	170
2,6 m Modulspeichersteine (MSS) ²⁾	°C	180	170
notwendiger Förderdruck	Pa	12	12
Verbrennungsluftbedarf	m ³ /h	23	18
Verbrennungsluftanschluß Ø	mm	125	125
Wärmeverteilung			
Heizeinsatz / Nachheizfläche	%	50 / 40	50 / 40
Sichtscheibe (Einfach- / Doppelscheibe)	%	10 / -	10 / -
Luftquerschnitte ³⁾			
Zuluft	cm ²	500 / 200 / 500	500 / 200 / 500
Umluft	cm ²	500 / 200 / 500	500 / 200 / 500
min. Abstände Feuerstätte			
zu Verkleidung, Dämmschicht	cm	8	8
zum Aufstellboden	cm	15	15
Wärmedämmung ohne / mit Luftgitter ⁴⁾			
Anbauwand	cm	14 / 12	14 / 12
Boden	cm	0	0
Decke	cm	22 / 17	22 / 17
Vormauerung bei zu schützender Wand	cm	10	10
Gewicht			
Gewicht Heizeinsatz / Brennkammer	kg	178 / 50 / 228	
Anforderung/Grenzwerte			
Deutschland / Österreich / Schweiz / Norwegen		1.BImSchV (Stufe 2) / 15a BVG (2015) / LRV / -	

1) Angaben zu „Nennleistung“ ermittelt mit metallischer Nachheizfläche und Doppelbogen.

2) Richtwert

3) für Kamin-/Heizeinsätze / Heizgasrohr / metallische Nachheizfläche

4) Werte ermittelt mit prüftechnisch erfassten Luftquerschnitten; Ofenhülle wärmeabgebend ausgeführt.

Ulrich Brunner GmbH
 Zellhuber Ring 17 - 18
 D-84307 Eggenfelden
 Telefon: +49 / (0)87 21 / 7 71-0
 Telefax: +49 / (0)87 21 / 7 71-100
 info@brunner.de | www.brunner.de

BRUNNER®