

## GRUNDÖFEN VON BRUNNER



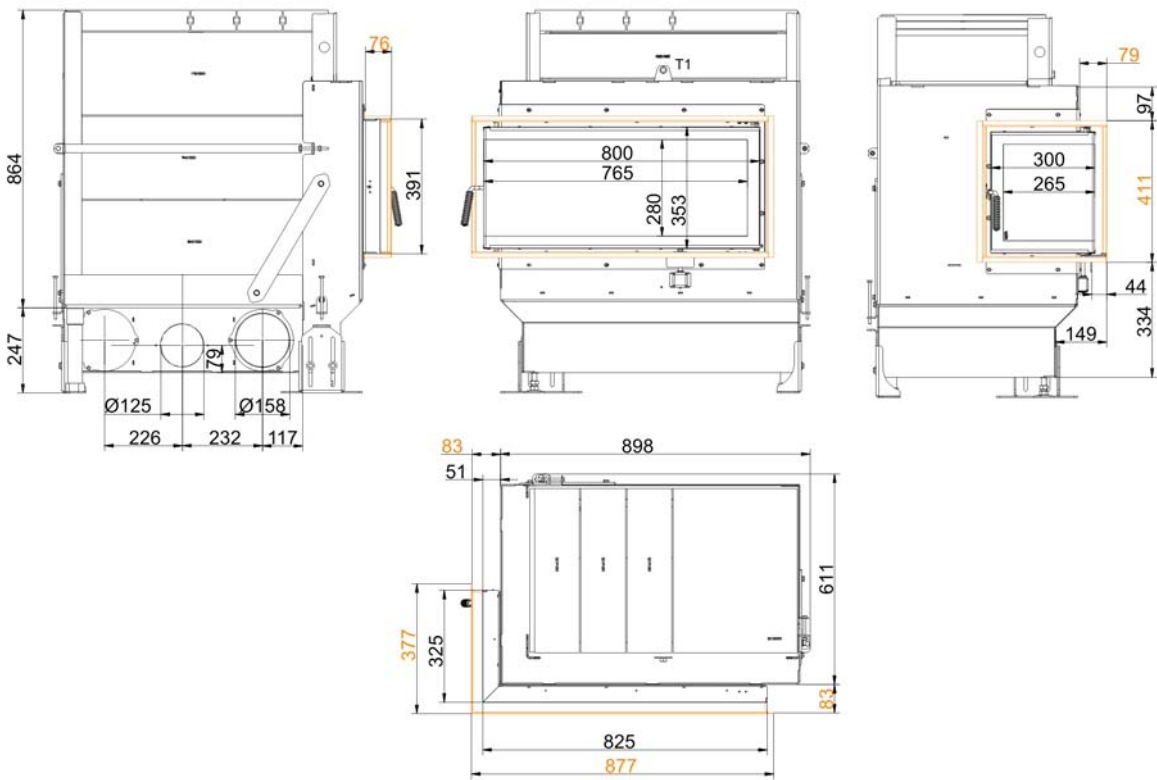
### GOT-Eck 38/86/36-ZL mit GOF 64x35

Stand: 24.11.2014

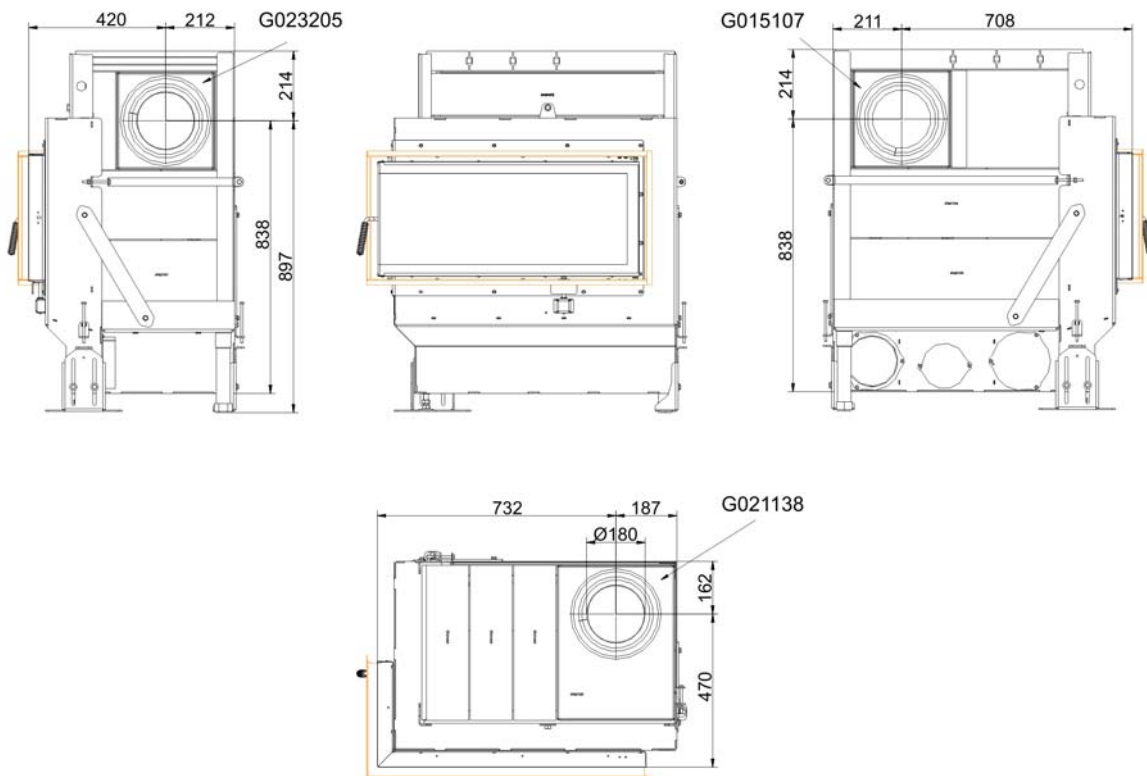


**BRUNNER**<sup>®</sup>  
*heizen auf bayerisch.*

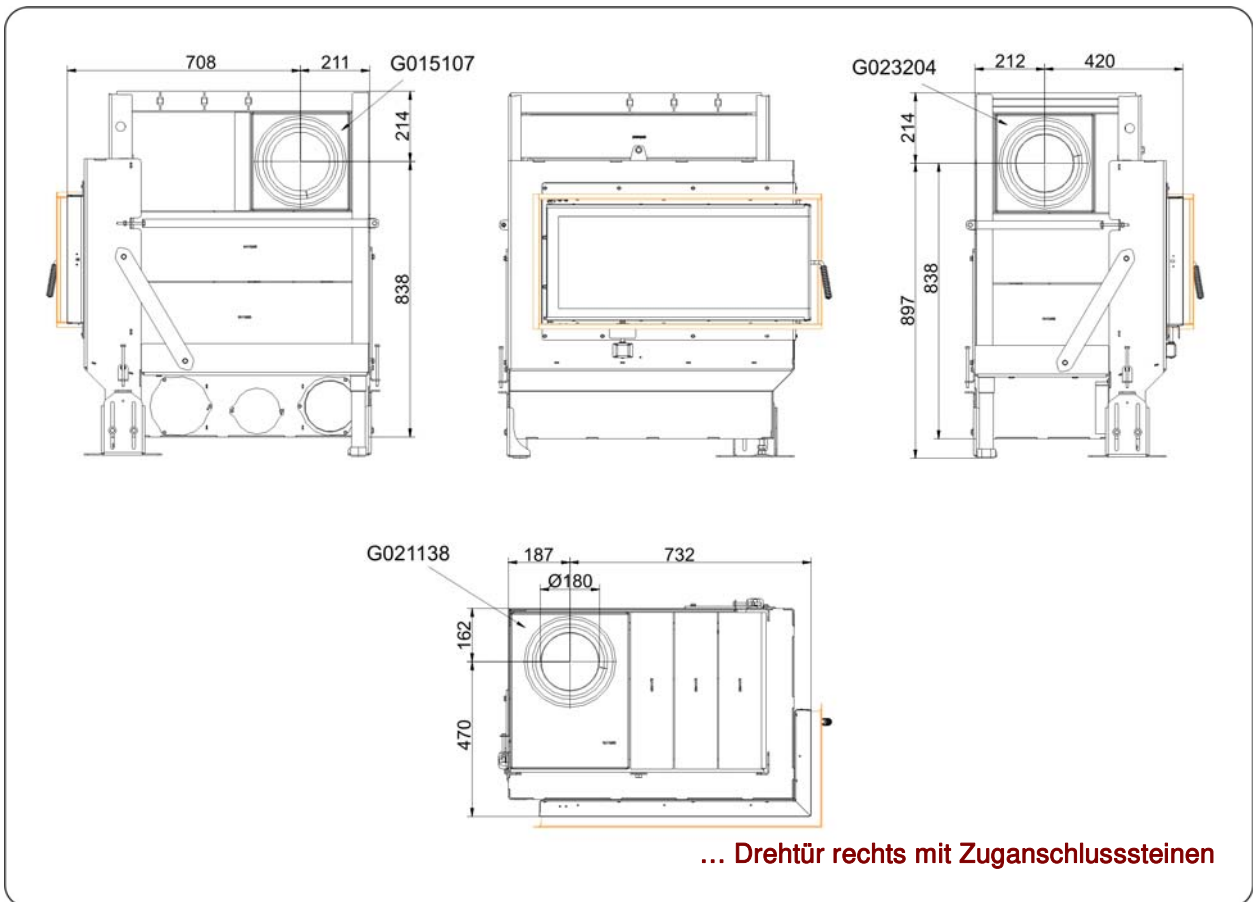
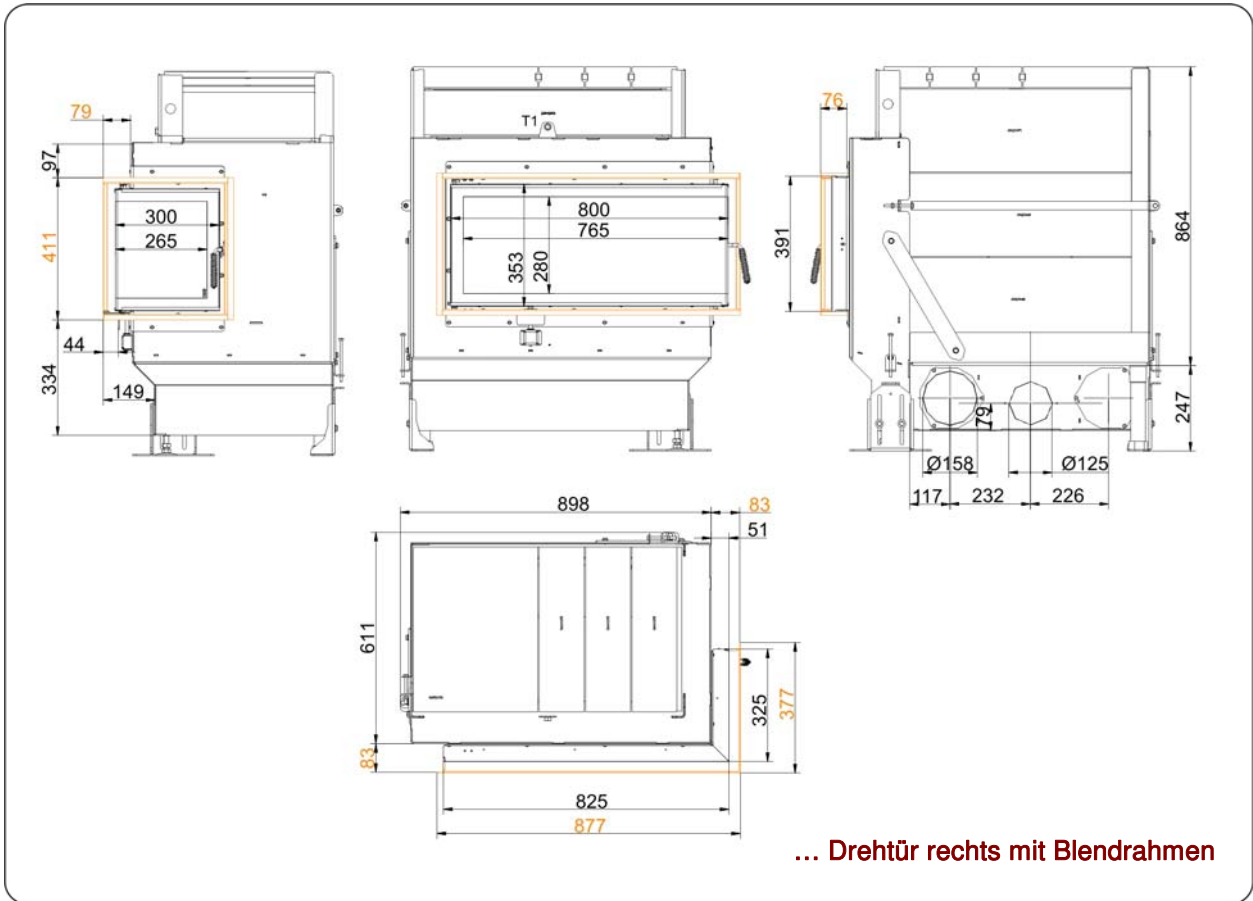
Massblätter | **GOT-Eck 38/86/36-ZL mit GOF 64x35**



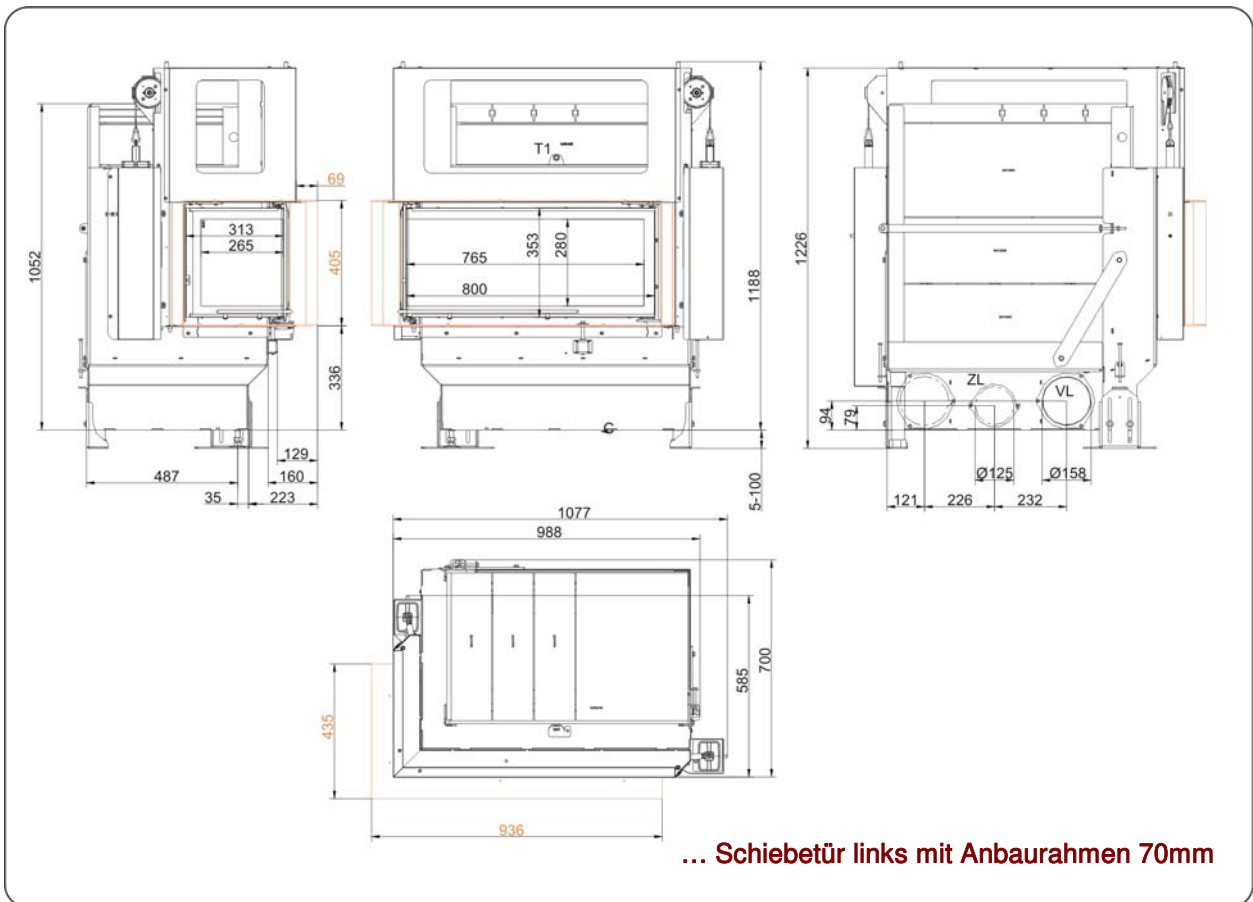
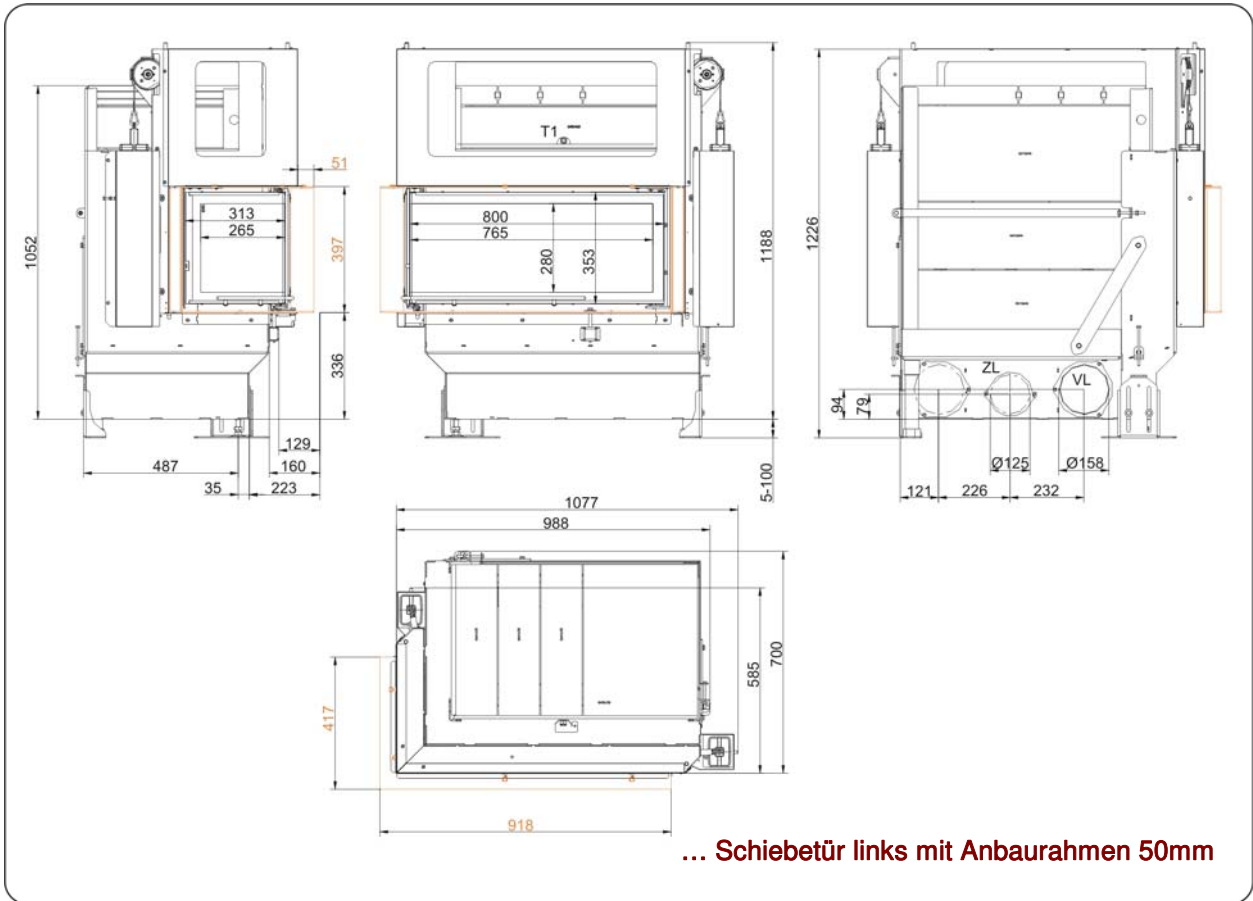
... Drehtür links mit Blendrahmen



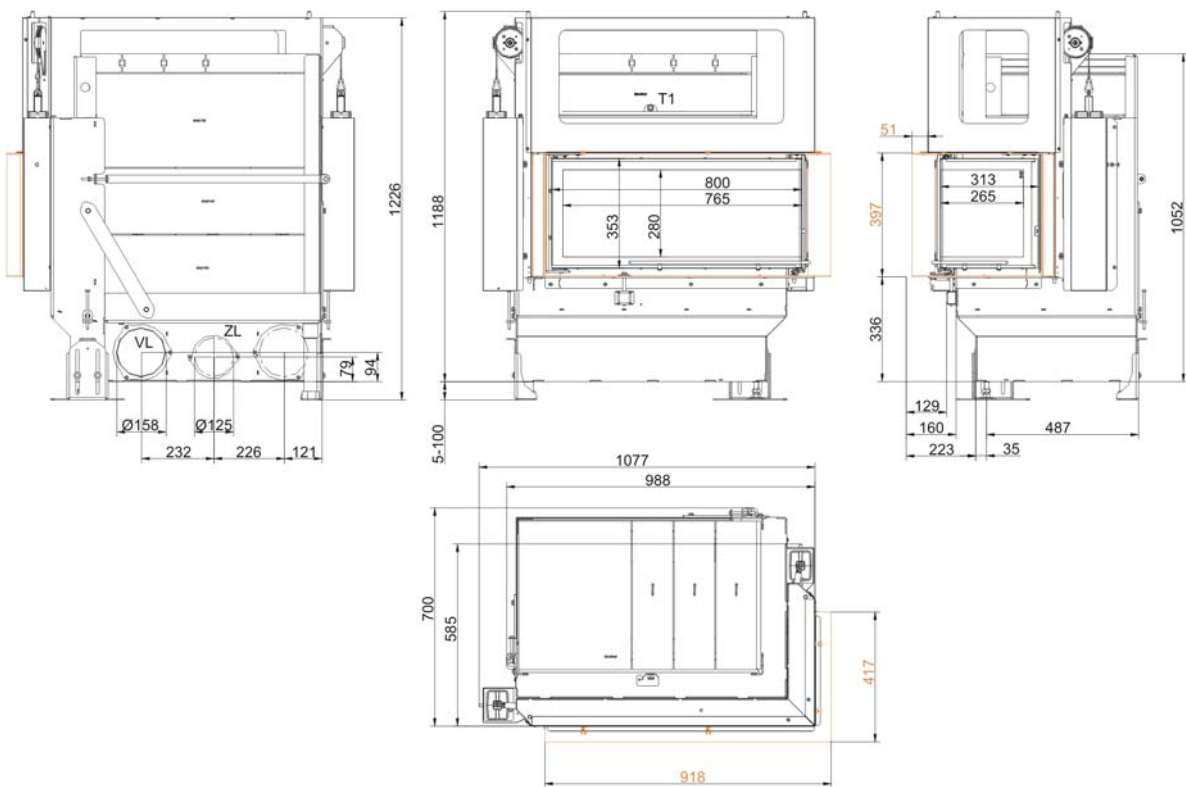
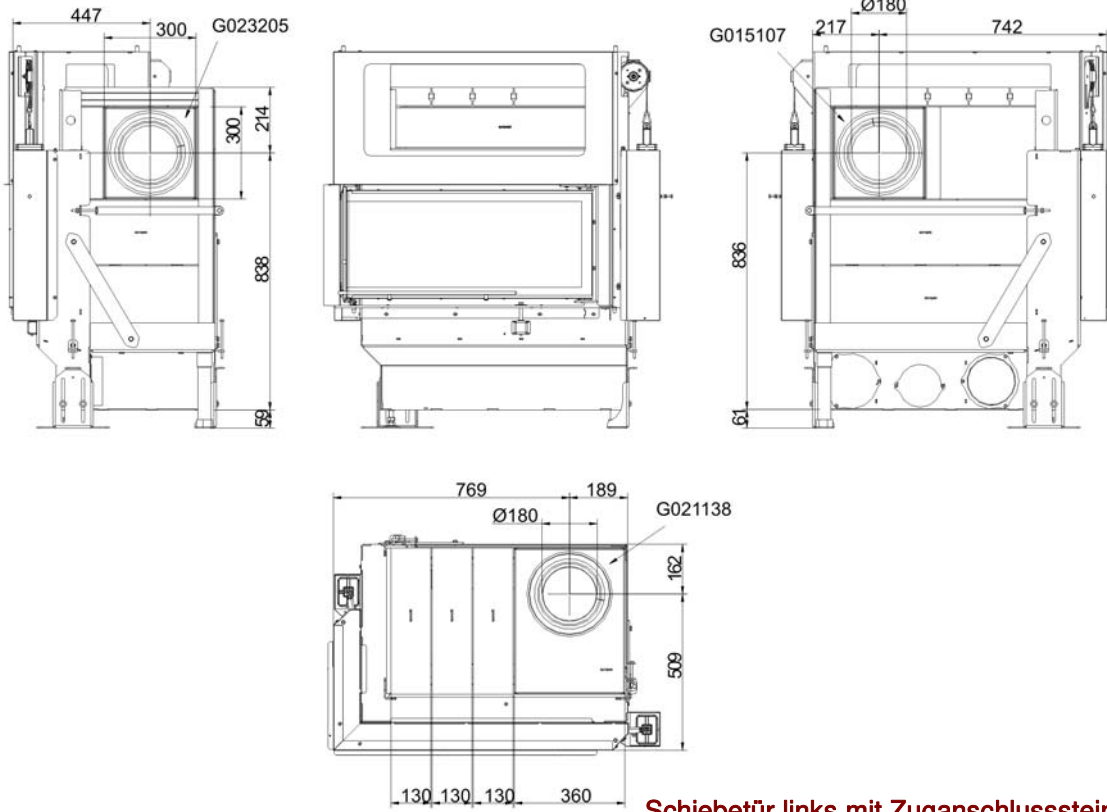
... Drehtür links mit Zuganschlusstienen

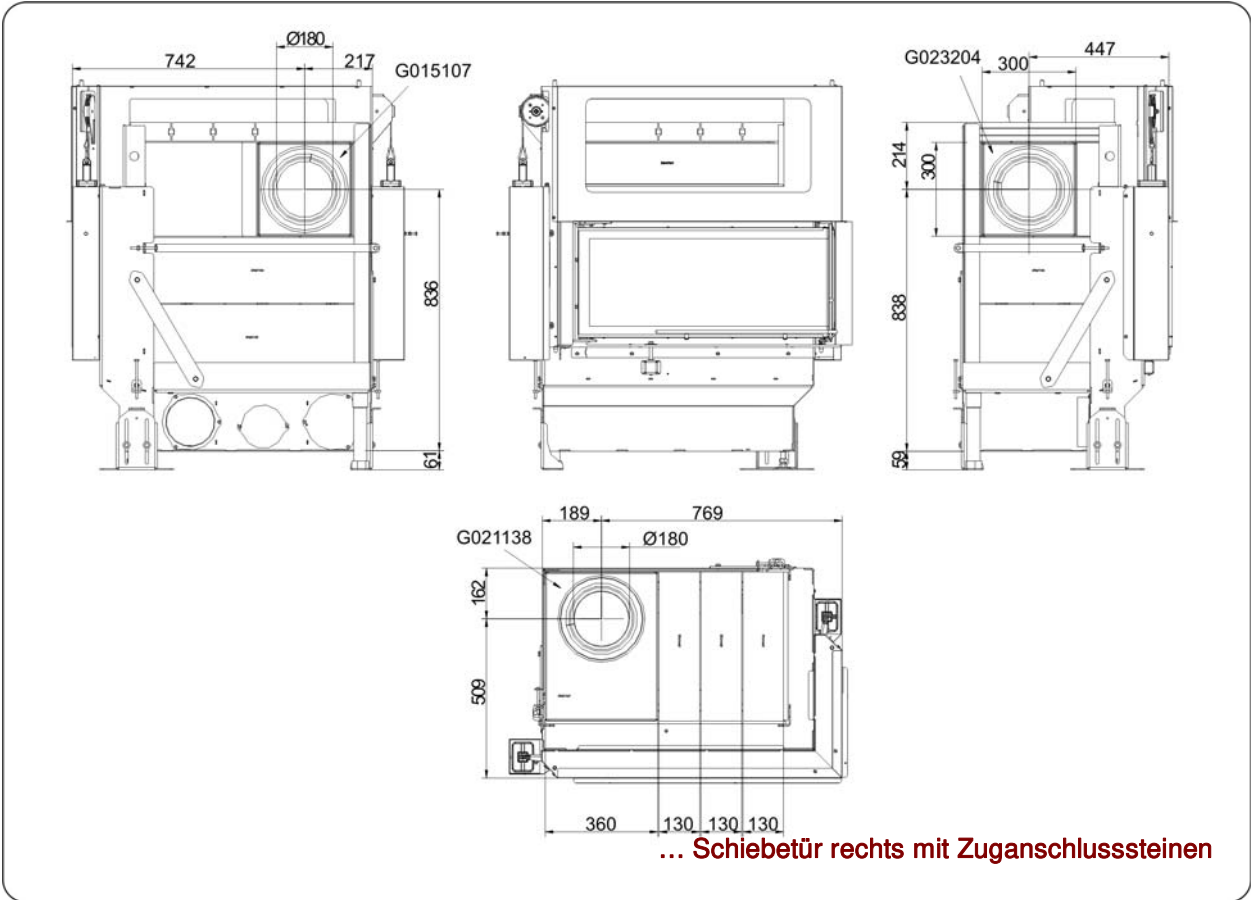
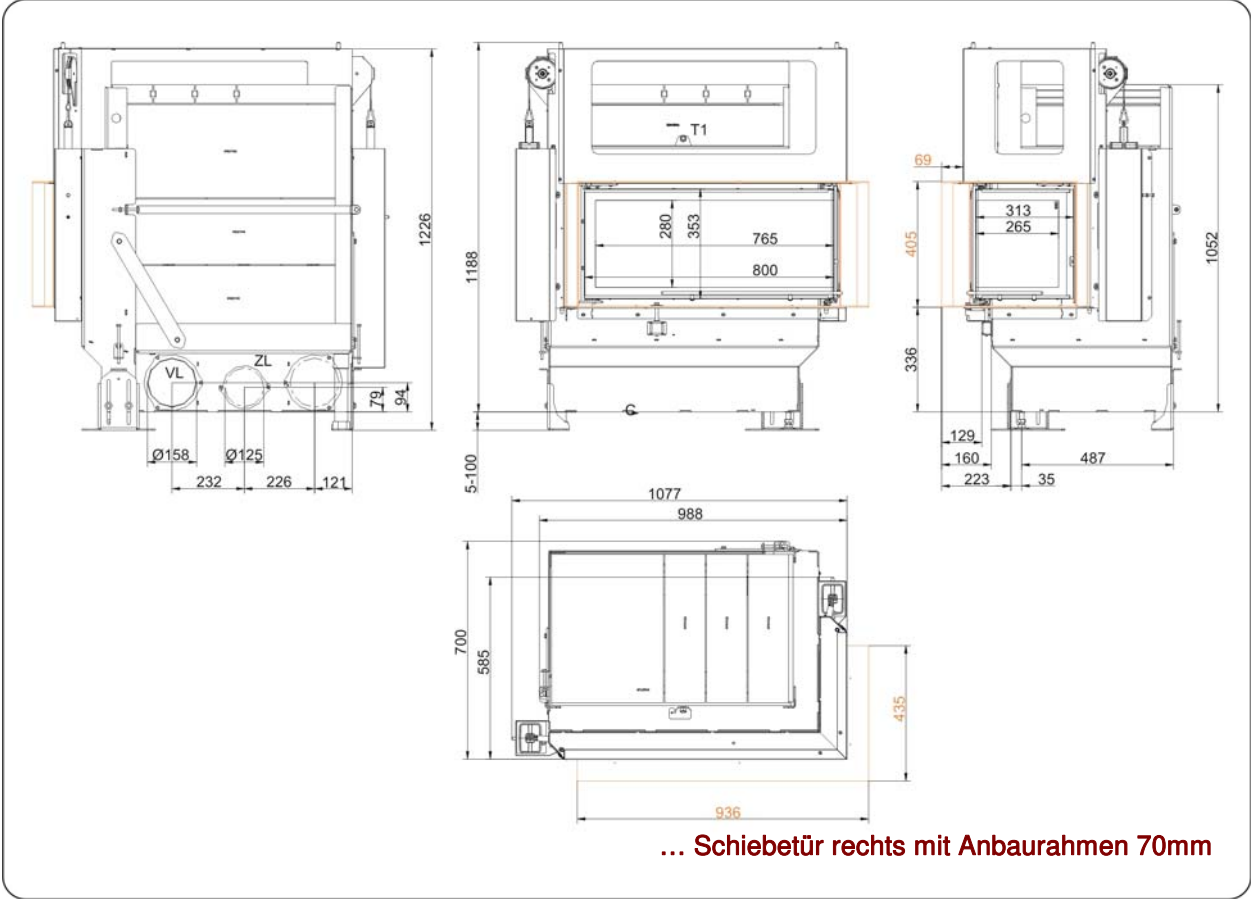


Massblätter | **GOT-Eck 38/86/36-ZL mit GOF 64x35**



Für Zeichnungsdaten zur CAD-Planung empfehlen wir PaletteCAD. Laufend aktualisierte Maßzeichnungen unter [www.brunner.de](http://www.brunner.de)  
 Rahmen / Frontvariante / Verbrennungsluftöffnung farblich markiert.





# Planung und Einbau

## GOT-Eck 38/86/36-ZL mit GOF 64x35

Typprüfung erfolgt in Anlehnung an		EN 15250	EN 15250
Werte bei Betriebsweise mit		Speicher aufgesetzt	Speicher nebenstehend
keramischer Nachheizfläche <sup>1)</sup>	kg	300	400
Modulspeichersteine (MSS)	m; kg	2,3; 280	3,2; 405
Geeignet für alle Bauweisen nach Fachregel		OK	OK
<b>Daten für Funktionsnachweis</b>			
Brennstoffauflage (1./2. Abbrand)	kg	7 + 4	8 + 5
Brennstoffumsatz	kg/h	7,1	7,9
Feuerungsleistung	kW	28,4	31,6
Abgasmassenstrom	g/s	22	24,4
Stutzentemperatur (vor Nachheizfläche)	°C	530	530
Abgastemperatur nach			
keramischer Nachheizfläche <sup>1)</sup>	°C	180	180
Modulspeichersteine (MSS) <sup>1)</sup>	°C	205	190
notwendiger Förderdruck <sup>2)</sup>	Pa	12	12
Verbrennungsluftbedarf	m <sup>3</sup> /h	64	71
Verbrennungsluftanschluss Ø	mm	160	160
<b>Wärmeverteilung</b>			
Heizeinsatz / Nachheizfläche	%	15 / 50	15 / 50
Sichtscheibe ( Einfach- / Doppelscheibe)	%	35 / -	35 / -
<b>Wärmedämmung nach TROL</b>			
<b>Gewicht</b>			
Heizeinsatz	kg		445
<b>erfüllt Anforderung/Grenzwert für:</b>			
Deutschland / Österreich / Schweiz / Norwegen		1.BImSchV (Stufe 2) / 15a BVG / - / -	

1) Richtwert. Ermittlung nach Auslegungsdiagramm für nebenstehende Speichermasse bzw. rechnerischer Funktionsnachweis

2) für GOF ohne Nachheizfläche; 1m MSS = 0,4 Pa Druckverlust

Ulrich Brunner GmbH  
Zellhuber Ring 17 -18  
D-84307 Eggenfelden  
Telefon: +49 / (0)87 21 / 7 71-0  
Telefax: +49 / (0)87 21 / 7 71-100  
info@brunner.de | www.brunner.de



BRUNNER Produkte werden ausschließlich vom qualifizierten Fachbetrieb angeboten und verkauft.  
Technische und Sortiments-Änderungen sowie Irrtum vorbehalten. (11/14)