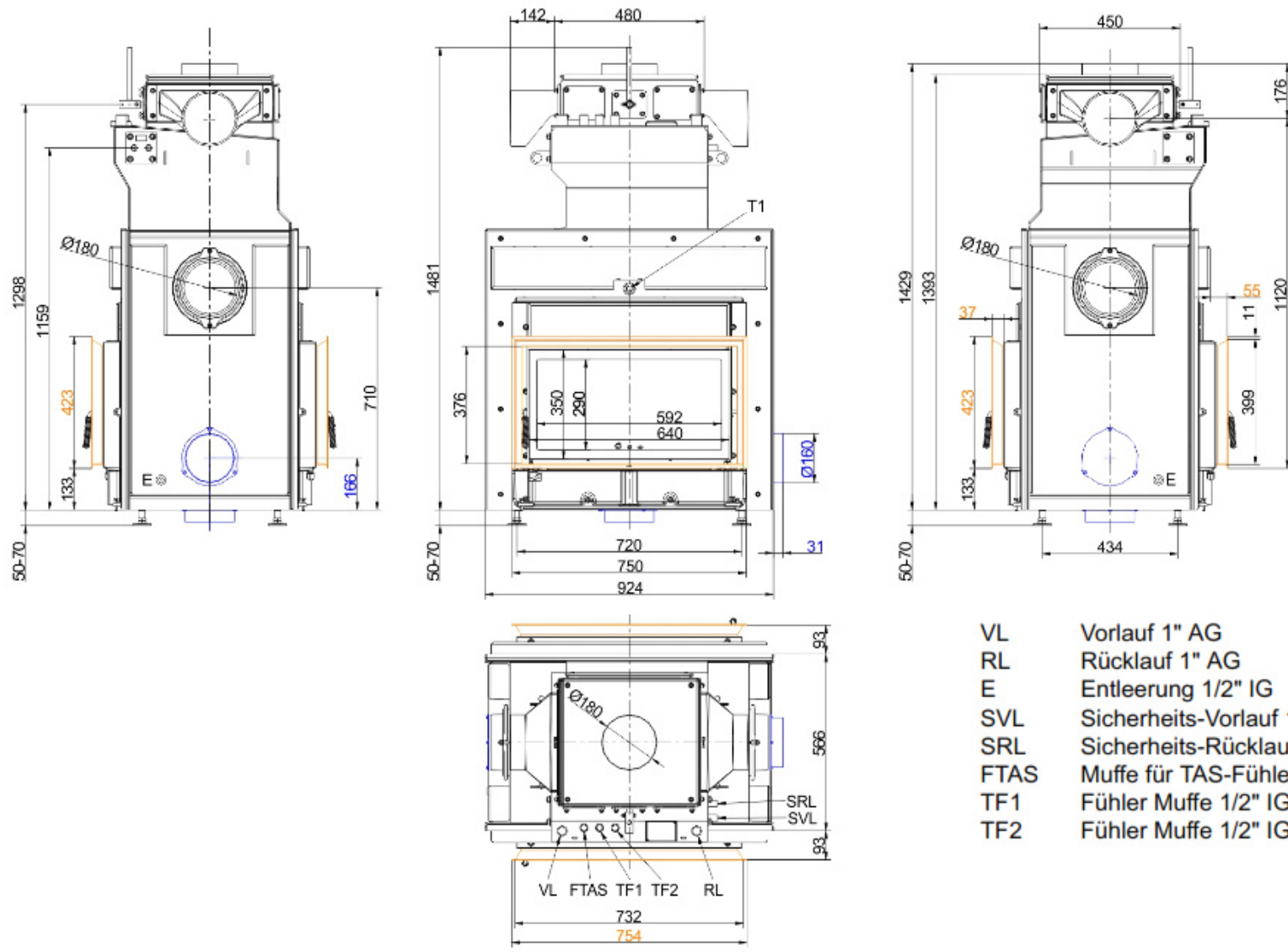


Brunner HKD 7 SK Tunnel

wasserführend

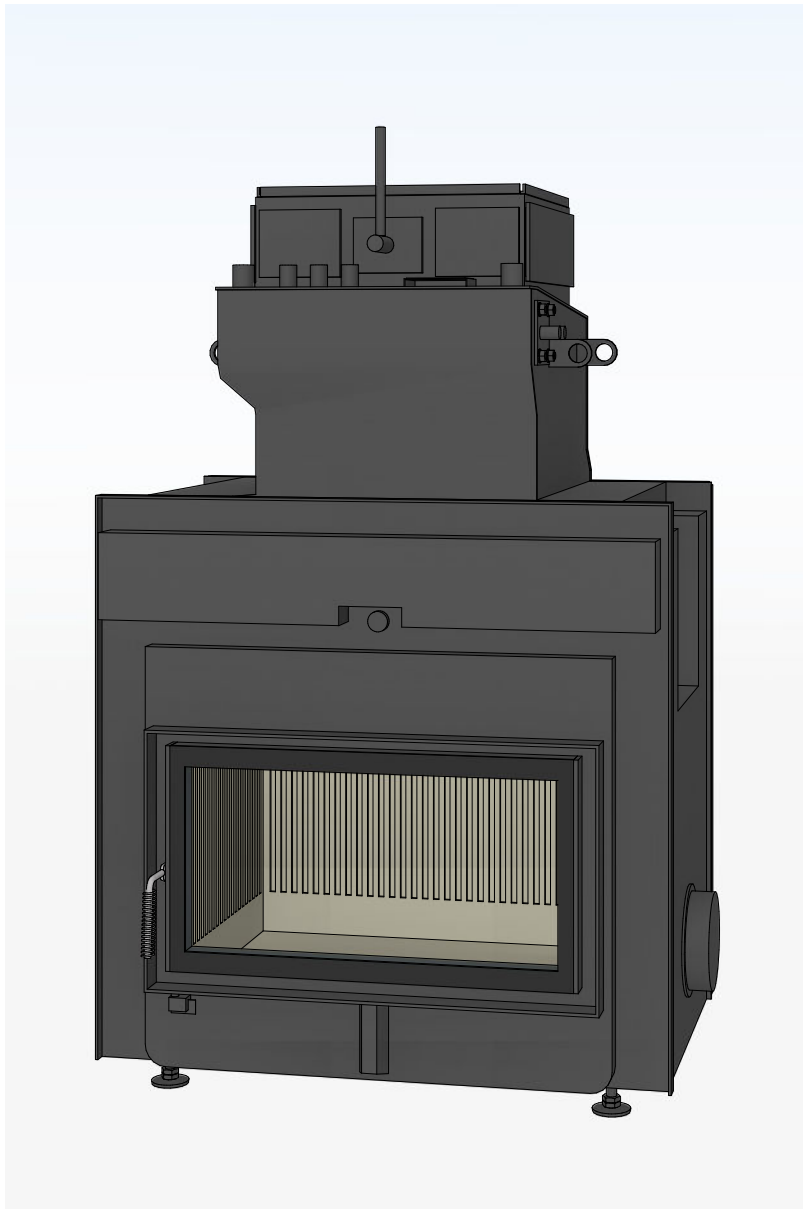


- VL Vorlauf 1" AG
- RL Rücklauf 1" AG
- E Entleerung 1/2" IG
- SVL Sicherheits-Vorlauf 1/2" AG
- SRL Sicherheits-Rücklauf 1/2" AG
- FTAS Muffe für TAS-Fühler 1/2" IG
- TF1 Fühler Muffe 1/2" IG
- TF2 Fühler Muffe 1/2" IG

... mit Blendrahmen

Brunner HKD 7 SK

wasserführend



Geprüft nach	EN 13229 W	EN 13229 W
Werte bei Betriebsweise	Nennleistung	praxisnah
Geeignet für alle Bauweisen nach Fachregel	OK	-
EEL	111,5	111,5
Daten für Funktionsnachweis		
Nennwärmeleistung	kW	12
Raumwärmeleistung	kW	4
Wasserwärmeleistung	kW	8
Brennstoffumsatz	kg/h	3,6
Feuerungsleistung	kW	14
Abgasmassenstrom	g/s	13,5
Stutzen Temperatur (vor Nachheizfläche)	°C	370
Abgastemperatur nach		
1 x nebenstehende Nachheizfläche (GNF 8/10)	°C	180
4,9 m keramische Nachheizfläche ¹⁾	°C	-
3,4 m Modulspeichersteine (MSS) ¹⁾	°C	-
Kesselteil	°C	180
notwendiger Förderdruck	Pa	12
Verbrennungsluftbedarf	m³/h	35
Verbrennungsluftanschluß Ø	mm	160
Wärmeverteilung		
Heizeinsatz / Nachheizfläche	%	5 / 5 - 50
Sichtscheibe (Einfach- / Doppelscheibe)	%	25 / 20
Kessel	%	30 - 70
Luftquerschnitte ²⁾		
Zuluft	cm²	500 / 200 / 300
Umluft	cm²	500 / 200 / 300
min. Abstände Feuerstätte		
zur Dämmschicht	cm	6
zum Aufstellboden	cm	2
Wärmedämmung ohne / mit Luftgitter ³⁾		
Anbauwand	cm	10 / 8
Boden	cm	0 / 0
Decke	cm	13 / 10
Vormauerung bei zu schützender Wand	cm	10
Kesseldaten		
max Betriebsdruck	bar	3
max. Vorlauftemperatur	°C	100
Wasserinhalt	Liter	80
Anschlüsse Vorlauf/Rücklauf	Zoll	1
Gewicht		
Gewicht Heizeinsatz / Brennkammer	kg	382 / 85
Anforderung/Grenzwerte		
Deutschland / Österreich / Schweiz / Norwegen	1.BImSchV (Stufe 2) / 15a BVG (2015) / LRV / -	