

# Primo E 45-45-57

Primus-Ofenshop.de

## Details

- Eckkamin 2-seitig offen
- Glas 1-teilig
- Schwenktür ca. 45x45x57cm (B/T/H)
- Selbstschließende Tür
- Untere Scheibenspülung einstellbar
- Standard-Innenauskleidung: Schamotte, glatt
- Anbauhilfe und Tragrahmen
- Abgaskuppel aus Stahl Ø180mm



Technische Daten		
Nennwärmeleistung	kW	7
Wärmeleistungsbereich	kW	3,2-7,1
Wirkungsgrad	%	>78
Dämmstärke bei Silca 250 KM	mm	60
Verbrennungsluftstutzen	mm	125
Scheitholzlänge (stehend)	cm	33
Max. Holzaufgemenge	kg	2,5
Gewicht	kg	210
Wärmeverteilung Scheibe	%	50
Daten nach DIN EN 13384 für den Schornsteinfeger		
Abgasmassenstrom	g/s	6,8
Abgastemperatur	°C	310
Erforderlicher Förderdruck	Pa	12



Made in Germany

## Standard



Front Kristall



Tür hochschiebbar



Außenluftanschluss



Außenluftanschluss



Front Anthrazit



Blendrahmen



Tragrahmensystem

## Zubehör



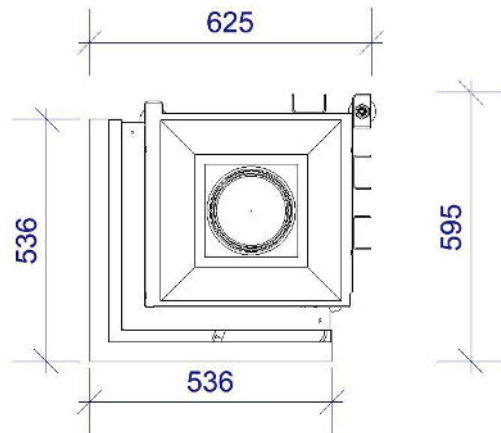
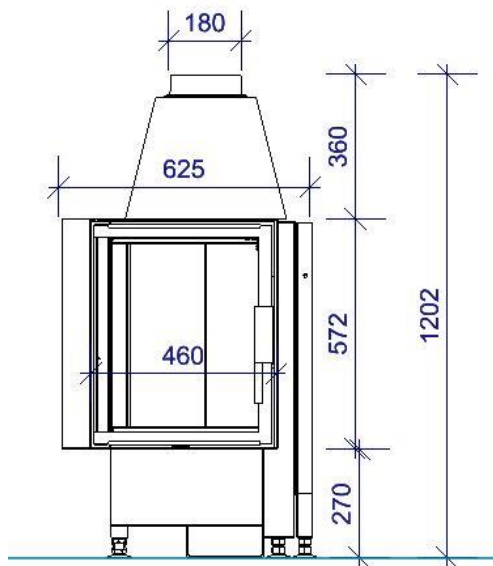
SMR

zugelassen in:



# Frontansicht

# Draufsicht



## Produktdatenblatt nach (EU) 2015/1186

Name des Lieferanten	Primus Ofenshop GmbH
Modellkennung des Lieferanten	Primo E 45-45-57
Direkte Wärmeleistung (kW)	7,0
Indirekte Wärmeleistung (kW)	-
Energieeffizienzklasse	A
Energieeffizienzindex (EEI)	104,6
Brennstoffenergieeffizienz bei Nennwärmeleistung (%)	79,0
Hinweise zu besonderen Vorkehrungen, Installation oder Wartung	Bitte beachten Sie die Hinweise in den Montage- und Bedienungsanleitungen!