

Primo Eh 67-45-57

Details

- Eckkamin 2-seitig offen
- Glas 1-teilig
- Schiebetür ca. 67x45x57cm (B/T/H)
- Selbstschließende Tür
- Untere Scheibenspülung einstellbar
- Standard-Innenauskleidung:
Schamotte, glatt
- Anbauhilfe und Tragrahmen
- Abgaskuppel aus Stahl Ø180mm



Technische Daten		
Nennwärmeleistung	kW	5
Wärmeleistungsbereich	kW	2,4-5,3
Wirkungsgrad	%	>78
Dämmstärke bei Silca 250 KM	mm	60
Verbrennungsluftstutzen	mm	125
Scheitholzlänge	cm	33
Max. Holzaufgemenge	kg	2
Gewicht	kg	270
Wärmeverteilung Scheibe	%	50
Daten nach DIN EN 13384 für den Schornsteinfeger		
Abgasmassenstrom	g/s	5,0
Abgastemperatur	°C	275
Erforderlicher Förderdruck	Pa	12



Made in Germany

Standard



Front Kristall



Tür hoch-schiebbar



125 mm
Außenluftanschluss



150 mm
Außenluftanschluss



Front Anthrazit



Blendrahmen



Tragrahmensystem

Zubehör



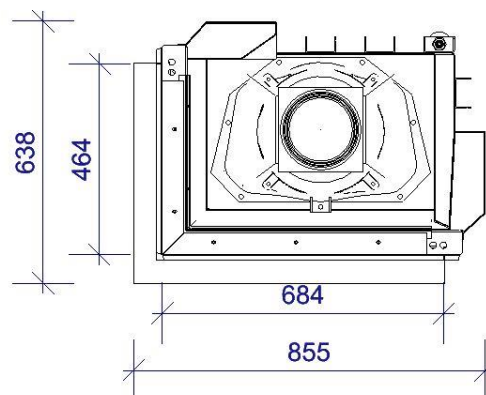
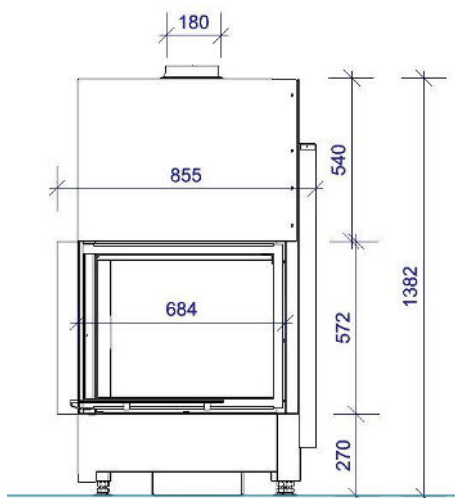
SMR

zugelassen in:



Frontansicht

Draufsicht



Produktdatenblatt nach (EU) 2015/1186

Name des Lieferanten	Primus Ofenshop GmbH
Modellkennung des Lieferanten	Primo Eh 67-45-57
Direkte Wärmeleistung (kW)	5,0
Indirekte Wärmeleistung (kW)	-
Energieeffizienzklasse	A
Energieeffizienzindex (EEI)	106,3
Brennstoffenergieeffizienz bei Nennwärmeleistung (%)	80,2
Hinweise zu besonderen Vorkehrungen, Installation oder Wartung	Bitte beachten Sie die Hinweise in den Montage- und Bedienungsanleitungen!