

# Primo F 55-45

Primus-Ofenshop.de

## Details

- Frontkamin 1-seitig offen
- Geringe Korpustiefe
- Schwenktür ca. 55x45cm (B/H)
- Selbstschließende Tür
- Untere Scheibenspülung einstellbar
- Standard-Innenauskleidung:  
Schamotte, glatt
- Blendrahmen
- Abgaskuppel aus Stahl Ø180mm



Technische Daten		
Nennwärmeleistung	kW	7
Wärmeleistungsbereich	kW	3,4-7,4
Wirkungsgrad	%	>80
Dämmstärke bei Silca 250 KM	mm	60
Verbrennungsluftstutzen	mm	125
Scheitholzlänge (stehend)	cm	33
Max. Holzaufgemenge	kg	2,5
Gewicht	kg	220
Wärmeverteilung Scheibe	%	30
Daten nach DIN EN 13384 für den Schornsteinfeger		
Abgasmassenstrom	g/s	6,4
Abgastemperatur	°C	260
Erforderlicher Förderdruck	Pa	12



Made in Germany

## Standard



Front Kristall



Tür hoch-schiebbar



Außenluftanschluss



Außenluftanschluss



Front Anthrazit



Blendrahmen



Tragrahmen-system

## Zubehör

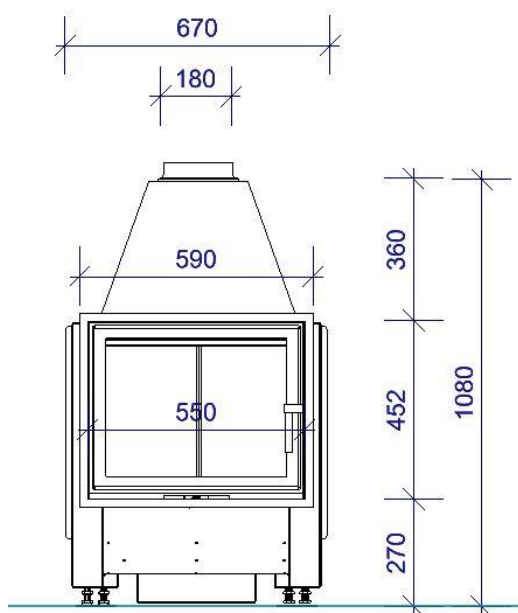


SMR

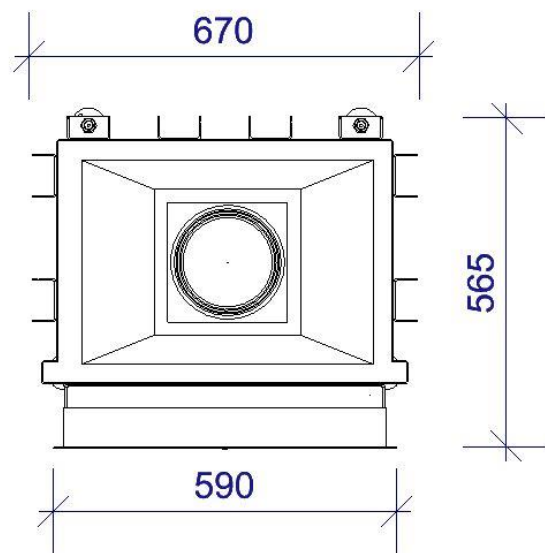
zugelassen in:



# Frontansicht



# Draufsicht



## Produktdatenblatt nach (EU) 2015/1186

Name des Lieferanten	Primus Ofenshop GmbH
Modellkennung des Lieferanten	Primo F 55-45
Direkte Wärmeleistung (kW)	5,0
Indirekte Wärmeleistung (kW)	-
Energieeffizienzklasse	A+
Energieeffizienzindex (EEI)	109,0
Brennstoffenergieeffizienz bei Nennwärmeleistung (%)	82,1
Hinweise zu besonderen Vorkehrungen, Installation oder Wartung	Bitte beachten Sie die Hinweise in den Montage- und Bedienungsanleitungen!