

Primo Fh 45-57

Details

- Frontkamin 1-seitig offen
- Geringe Korpus-Tiefe
- Schiebetür ca. 45x57cm (B/H)
- Selbstschließende Tür
- Untere Scheibenspülung einstellbar
- Standard-Innenauskleidung:
Schamotte, glatt
- Blendrahmen
- Abgaskuppel aus Stahl Ø180mm



Technische Daten		
Nennwärmeleistung	kW	5
Wärmeleistungsbereich	kW	2,4-5,4
Wirkungsgrad	%	>78
Dämmstärke bei Silca 250 KM	mm	60
Verbrennungsluftstutzen	mm	125
Scheitholzlänge	cm	33
Max. Holzaufgemenge	kg	2
Gewicht	kg	220
Wärmeverteilung Scheibe	%	30
Daten nach DIN EN 13384 für den Schornsteinfeger		
Abgasmassstrom	g/s	4,7
Abgastemperatur	°C	340
Erforderlicher Förderdruck	Pa	12



Made in Germany

Standard



Front Kristall



Tür hoch-schiebbar



125 mm
Außenluft-anschluss



150 mm
Außenluft-anschluss



Front Anthrazit



Blendrahmen



Tragrahmen-system

Zubehör



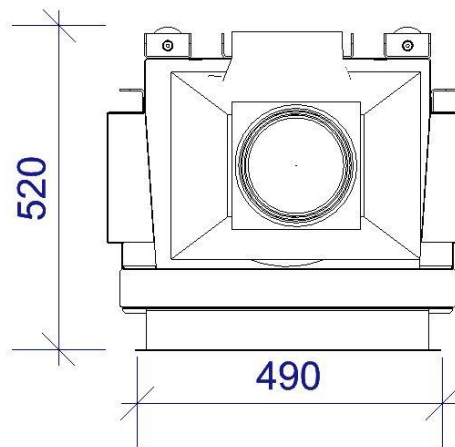
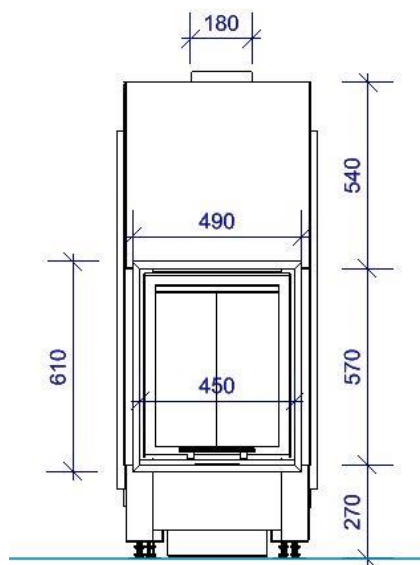
SMR

zugelassen in:



Frontansicht

Draufsicht



Produktdatenblatt nach (EU) 2015/1186

Name des Lieferanten	Primus Ofenshop GmbH
Modellkennung des Lieferanten	Primo Fh 45-57
Direkte Wärmeleistung (kW)	5,0
Indirekte Wärmeleistung (kW)	-
Energieeffizienzklasse	A
Energieeffizienzindex (EEI)	103,2
Brennstoffenergieeffizienz bei Nennwärmeleistung (%)	78,1
Hinweise zu besonderen Vorkehrungen, Installation oder Wartung	Bitte beachten Sie die Hinweise in den Montage- und Bedienungsanleitungen!